

Öler Serie N

Anschlüsse G1/8", G1/4"
Kunststoffbehälter, Leitungseinbau



Der Öler Serie N ist ein Makroöler mit Anschluss G1/4" und G1/8".

- Kunststoffbehälter
- Ölstand gut sichtbar
- Behälter durch Drehen demontierbar
- Tropfen/min. per Schraubendreher einstellbar

ALLGEMEINE KENNGRÖSSEN

Bauart	Makroöler, Kompaktbauweise
Werkstoffe	Körper Ms-vernickelt, Behälter Grilamid, Sichtgläser Grilamid, Dichtungen NBR
Anschlüsse	G1/8" - G1/4"
Behälterinhalt (cm³)	Grösse 1 = 26 cm ³ Grösse 2 = 37 cm ³
Gewicht	0,240 kg
Montageart	Vertikal, Leitungseinbau
Umgebungstemperatur	0 °C + 50°C bei 10 bar
Nachfüllung	Ohne Druck
Öltype	3°E + 10°E
Betriebsdruck	1 + 16 bar
Durchfluss	Siehe Diagramm
Mindestdurchfluss	Bei 1 bar = 7,5 NI/min bei 6 bar = 11 NI/min

MODELLBEZEICHNUNG

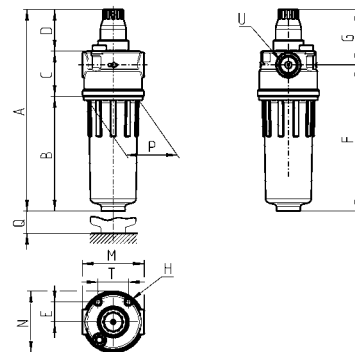
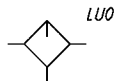
N	2	04	-	L	00
---	---	----	---	---	----

N	SERIE
2	GRÖSSE 1 = Kondensatbehälter klein 2 = Kondensatbehälter groß
04	ANSCHLÜSSE 08 = G1/8" 04 = G1/4"
L	L = ÖLER
00	BAUART 00 = Nebelöler

Zubehör siehe ab 3/5.05.01.

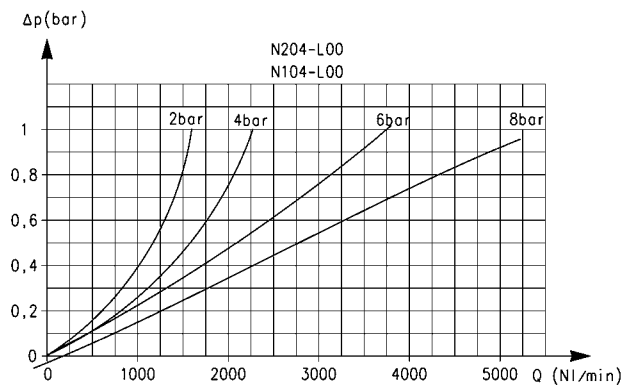
3

AUFBEREITEN

Öler Serie N

PRODUKTÜBERSICHT

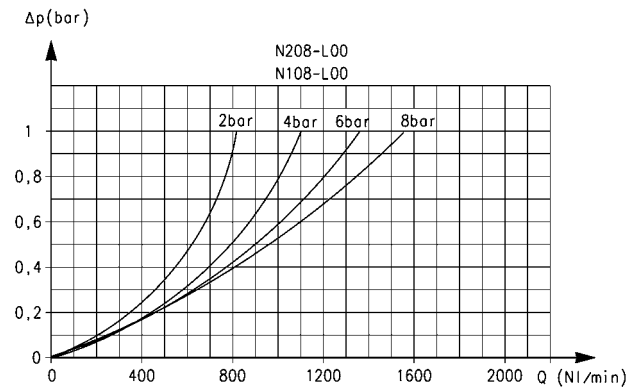
Mod.	A	B	C	D	E	F	G	H	M	N	P	Q	T	U
N108-L00	122,5	59	33	30,5	75,5	82	40,5	M5	45	44,5	38	46,5	22	G1/8
N104-L00	122,5	59	33	30,5	75,5	82	40,5	M5	45	44,5	38	46,5	22	G1/4
N208-L00	146,5	83	33	30,5	14,5	106	40,5	M5	45	44,5	38	46,5	22	G1/8
N204-L00	146,5	83	33	30,5	14,5	106	40,5	M5	45	44,5	38	46,5	22	G1/4

DURCHFLUSSDIAGRAMME



Durchflussdiagramm Modelle N204-L00 - N104-L00

ΔP = Druckabfall
Qn = Durchfluss



Durchflussdiagramm Modelle N208-L00 - N108-L00

ΔP = Druckabfall
Qn = Durchfluss