

Filterregler Serie MC

Anschlüsse G1/4", G3/8" und G1/2"
Modularbauweise
Metallbehälter und Bajonettverschluss



- » Luftqualität gemäß ISO 8573-1:2010, Klassen 7.8.4 und 6.8.4
- » Geringer Druckabfall
- » Handrad mit Verriegelung
- » Sekundärentlüftung
- » Version mit Schnellentlüftungsventil

Die Filterregler Serie MC sind mit den Anschlüssen G1/4", G3/8" und G1/2" verfügbar und vereinigen Druckfilter und Regler in einem Gerät.

ALLGEMEINE KENNGRÖSSEN

Bauart	Modular, kompakt, mit Filterelement in HDPE - Membranregler
Werkstoffe	Zinkdruckguss, NBR, Kunststoff
Anschluss	G1/4" G3/8" G1/2"
Behälterinhalt	28 72 72 cm ³
Gewicht	0,443 kg 0,948 kg 0,928 kg
Montageart	Vertikal, Reihen- oder Wandmontage
Betriebstemperatur	-5°C ÷ 50°C bei 10 bar (mit Taupunkt des Mediums 2°C unterhalb des Wertes der minimalen Betriebstemperatur)
Luftqualität gemäß ISO 8573-1:2010	Klasse 6.8.4 mit Filterelement 5 µm Klasse 7.8.4 mit Filterelement 25 µm
Kondensatablass	halbautomatisch-manuell (Standard), automatisch, mit Druckentlastung, mit Druckentlastung gefiltert, Anschluss G1/8" ohne Ablass
Oberfläche	Lackiert
Eingangsdruck	Kondensatablass Standard und mit Druckentlastung gefiltert 0,3 ÷ 16 bar Kondensatablass mit Druckentlastung 0,3 ÷ 10 bar Kondensatablass automatisch 1,5 ÷ 12 bar für G3/8" und G1/2"
Ausgangsdruck	0,5 ÷ 10 bar (Standard), 0 ÷ 2 bar; 0 ÷ 4 bar und 0,5 ÷ 7 bar
Durchfluss	Siehe Durchflussdiagramme
Medium	Druckluft

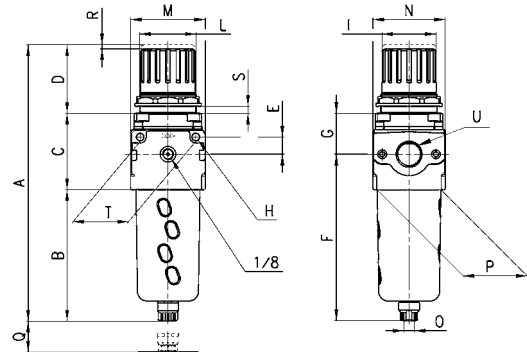
MODELLBEZEICHNUNG

MC	2	02	-	D	0	0	2	-	4	-	VS
-----------	----------	-----------	----------	----------	----------	----------	----------	----------	----------	----------	-----------

MC	SERIE
2	GRÖSSE: 1 = G1/4" 2 = G3/8", G1/2"
02	ANSCHLUSS: 04 = G1/4" 38 = G3/8" 02 = G1/2"
D	D = FILTERREGLER
0	FILTERELEMENT: 0 = 25 µm (Standard) 1 = 5 µm
0	KONDENSATABLAß (weitere Informationen siehe Kapitel 7.10): 0 = manuell, halbautomatisch, Sekundärentlüftung 1 = manuell, halbautomatisch, ohne Sekundärentlüftung 3 = automatisch, Sekundärentlüftung (nur für G3/8" und G1/2") 4 = mit Druckentlastung, Sekundärentlüftung (nur G1/4") 5 = mit Druckentlastung gefiltert, Sekundärentlüftung 8 = Gewindeanschluss G1/8", Sekundärentlüftung
2	MANOMETER: ** = ohne Manometer (Standard) 1 = Manometer 0 - 2,5, bei Betriebsdruck 0 ÷ 2 bar 2 = Manometer 0 - 6, bei Betriebsdruck 0 ÷ 4 bar 3 = Manometer 0 - 10, bei Betriebsdruck 0,5 ÷ 7 bar 4 = Manometere 0 - 12, bei Betriebsdruck 0,5 ÷ 10 bar
4	BETRIEBSDRUCK: = 0,5 ÷ 10 bar 2 = 0 ÷ 2 bar (nur G1/4") 4 = 0 ÷ 4 bar 7 = 0,5 ÷ 7 bar (nur G1/4")
VS	REGELART: = ohne Schnellentlüftungsventil (Standard) VS = mit Schnellentlüftungsventil (nur G1/4")
** Die Manometer werden unmontiert geliefert für Größe 1 Manometer Mod. M043-P. für Größe 2 Manometer Mod. M053-P.	

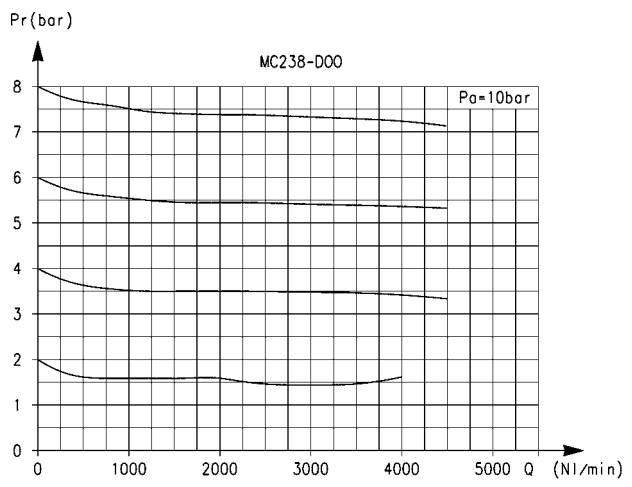
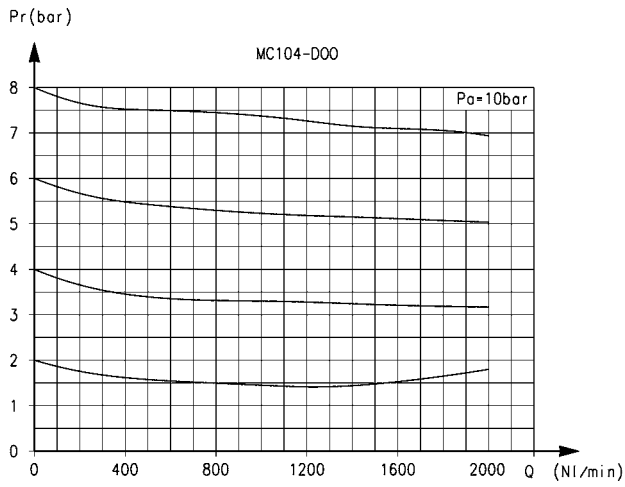
FILTERREGLER SERIE MC

Filterregler Serie MC - Abmessungen



PRODUKTÜBERSICHT																			
Mod.	A	B	C	D	E	F	G	H	I	L	M	N	O	P	Q	R	S	T	U
MC104-D00	190,5	102	52	38	11	126,5	27,5	4,5	28	M30x1,5	45	45	G1/8	37	58	3	0 ÷ 6	35	G1/4
MC238-D00	256,5	133	64	59	14	162	35	5,5	45	M47x1,5	62	59	G1/8	53	72	3,5	0 ÷ 9	46	G3/8
MC202-D00	256,5	133	64	59	14	162	35	5,5	45	M47x1,5	62	59	G1/8	53	72	3,5	0 ÷ 9	46	G1/2

DURCHFLUSSDIAGRAMME

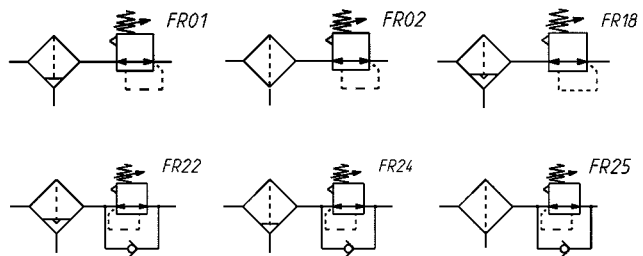
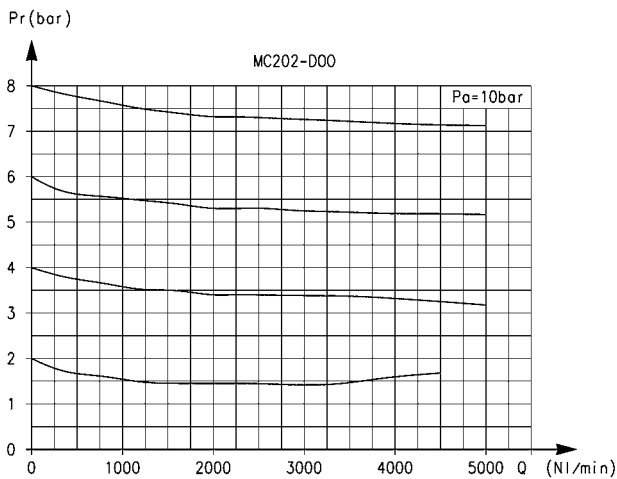


Pa = Eingangsdruck (bar)
Pr = Ausgangsdruck (bar)
Q = Durchfluss (NI/min)

Pa = Eingangsdruck (bar)
Pr = Ausgangsdruck (bar)
Q = Durchfluss (NI/min)

Durchflusswerte werden durch unterschiedliche Filterelemente nicht beeinflusst.

DURCHFLUSSDIAGRAMM UND PNEUMATIKSYMBOLE



Pa = Eingangsdruck (bar)
Pr = Ausgangsdruck (bar)
Q = Durchfluss (NI/min)

FR01 = mit Sekundärentlüftung, Ablass halbautomatisch-manuell
FR02 = mit Sekundärentlüftung, ohne Ablass
FR18 = mit Sekundärentlüftung, automatischer Ablass
FR22 = ohne Sekundärentlüftung, mit Manometer, Ablass automatisch, Schnellentlüftungsventil
FR24 = mit Sekundärentlüftung, Ablass halbautomatisch-manuell, Schnellentlüftungsventil
FR25 = mit Sekundärentlüftung, ohne Ablass, Schnellentlüftungsventil