

# Filterregler Serie MX

Neue Versionen

Anschlüsse MX2: G3/8", G1/2", G3/4" - MX3: G3/4", G1"  
Modularbauweise  
Kunststoffbehälter und Bajonettverschluss

FILTERREGLER SERIE MX



- » Luftqualität gemäß ISO 8573-1:2010, Klassen 7.8.4 und 6.8.4
- » Mit integriertem Manometer oder Manometeranschluss
- » Handrad mit Verriegelung
- » Behälterverriegelung
- » Version mit Metallbehälter verfügbar

Die Filterregler der Serie MX vereinigen Druckregler und Filter in einem Gerät. Daher sind sie kompakt und für Vorfiltrationen geeignet. Sie sind verfügbar mit oder ohne Sekundärentlüftung und mit einem Membranventil zur direkten Druckregelung sowie einem integrierten Kondensatablass, manuell oder automatisch, ausgestattet. Weiterhin verfügen sie über einen eingebauten Manometer.

Die Serie MX bietet Lösungen, die Einsparungen bezüglich Installationszeit, Platzbedarf sowie Kosten bedeuten.

Der Konfigurator unter <http://catalogue.camozzi.com> (Konfiguratoren) ermöglicht dem Kunden, die für seine Anwendung beste Lösung zu finden. Es können entweder einzelne Bauteile ausgewählt oder eine komplette Wartungseinheit konfiguriert werden.

## ALLGEMEINE KENNGRÖSSEN

Bauart	Modular, kompakt, Filterelement in HDPE
Werkstoffe	Siehe Beschreibung der Bauteile
Anschluss	MX2: G3/8", G1/2", G3/4" MX3: G3/4", G1"
Behälterinhalt	MX2: 55 cm <sup>3</sup> MX3: 85 cm <sup>3</sup>
Montageart	Vertikal, Reihen-, Wand- oder Schalttafelmontage
Betriebstemperatur	-5°C ÷ +50°C bei max. 16 bar (mit Taupunkt des Mediums 2°C unterhalb der minimalen Betriebstemperatur) -5°C ÷ +60°C bei max. 10 bar (mit Taupunkt des Mediums 2°C unterhalb der minimalen Betriebstemperatur)
Luftqualität gemäß ISO 8573-1:2010	Klasse 6.8.4 mit Filterelement 5 µm Klasse 7.8.4 mit Filterelement 25 µm
Kondensatablass	MX2: halbautomatisch-manuell (Standard), automatisch, mit Druckentlastung, Anschluss G1/8" ohne Ablass MX3: halbautomatisch-manuell (Standard), automatisch, Anschluss G1/8" ohne Ablass
Eingangsdruck	0,3 ÷ 16 bar (Kondensatablass automatisch 1,5 ÷ 12 bar)
Durchfluss	Siehe Durchflussdiagramme
Medium	Druckluft
Manometer	eingebautes Manometer (Standard) mit Manometeranschluss G1/4" (nur MX3) oder G1/8" (nur MX2)

**MODELLBEZEICHNUNG**

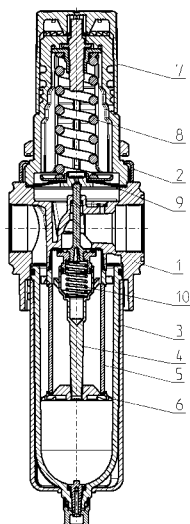
<b>MX</b>	<b>2</b>	<b>-</b>	<b>1/2</b>	<b>-</b>	<b>FR</b>	<b>0</b>	<b>0</b>	<b>0</b>	<b>4</b>	<b>M</b>	<b>-</b>	<b>LH</b>
-----------	----------	----------	------------	----------	-----------	----------	----------	----------	----------	----------	----------	-----------

<b>MX</b>	SERIE
<b>2</b>	GRÖSSE: 2 = G3/8", G1/2", G3/4" 3 = G3/4", G1"
<b>1/2</b>	ANSCHLUSS: 3/8 = G3/8" 1/2 = G1/2" 3/4 = G3/4" 1 = G1"
<b>FR</b>	FILTERREGLER
<b>0</b>	FILTERELEMENT MIT BAUART: 0 = 25 µm mit Sekundärentlüftung (Standard) 1 = 5 µm mit Sekundärentlüftung 2 = 25 µm ohne Sekundärentlüftung 3 = 5 µm ohne Sekundärentlüftung 4 = 25 µm mit Sekundärentlüftung und Schnellentlüftungsventil 5 = 5 µm mit Sekundärentlüftung und Schnellentlüftungsventil 6 = 25 µm ohne Sekundärentlüftung, mit Schnellentlüftungsventil 7 = 5 µm ohne Sekundärentlüftung, mit Schnellentlüftungsventil
<b>0</b>	KONDENSATABLASS (weitere Informationen siehe Kapitel 7.10): 0 = halbautomatisch-manuell (Standard) 3 = automatisch 5 = mit Druckentlastung (nur MX2) 8 = Anschluss G1/8", ohne Ablass
<b>0</b>	BETRIEBSDRUCK: 0 = 0,5 ÷ 10 bar (Standard) 4 = 0 ÷ 4 bar 7 = 0,5 ÷ 7 bar (nur MX2)
<b>4</b>	MANOMETER: 0 = ohne Manometer (mit Gewindeanschluss) 2 = mit eingebautem Manometer 0-6 und Betriebsdruck 0 ÷ 4 bar 3 = mit eingebautem Manometer 0-10 und Betriebsdruck 0 ÷ 7 bar (nur MX2) 4 = mit eingebautem Manometer 0-12 und Betriebsdruck 0,5 ÷ 10 bar (Standard)
<b>M</b>	BEHÄLTER: = Kunststoff (Standard) M = Metall (nur für MX2-1/2 und MX3-1)
<b>LH</b>	DURCHFLUSSRICHTUNG: = von links nach rechts (Standard) LH = von rechts nach links

FILTERREGLER SERIE MX

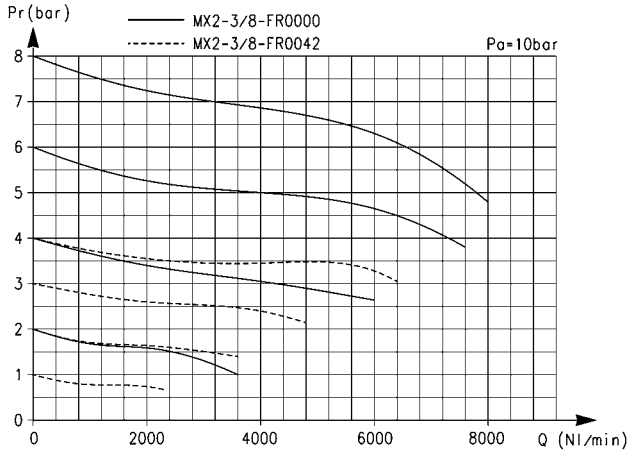
Weitere Details zur Leitungs-, Wandmontage direkt oder mit Abstandshalter siehe Wartungseinheiten Serie MX.

**Filterregler Serie MX - Beschreibung der Bauteile**



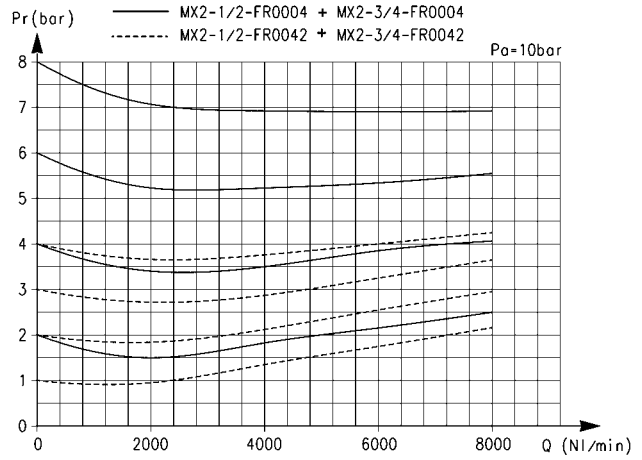
BESCHREIBUNG DER BAUTEILE	
BAUTEILE	WERKSTOFFE
1 = Körper	Aluminium
2 = Abdeckung	Polyacetal
3 = Behälter / Behälterbeschichtung	Polycarbonat/Polyamid/Aluminium
4 = Ventilführung	Polyacetal
5 = Filterelement	Polyethylen
6 = Trennablenker	Polyacetal
7 = Handrad	Polyamid
8 = obere Feder	Stahl verzinkt
9 = Membrane	NBR
10 = untere Feder	Edelstahl
Dichtungen	NBR

**DURCHFLUSSDIAGRAMME MX2**



Pr = Ausgangsdruck (bar)  
Q = Durchfluss (NI/min)

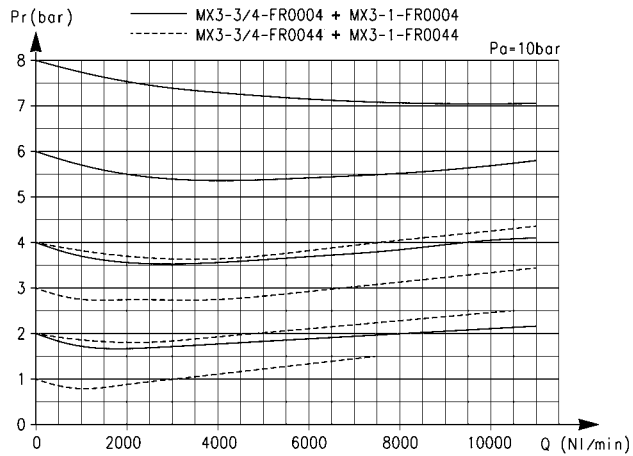
Pa = Eingangsdruck (bar)



Pr = Ausgangsdruck (bar)  
Q = Durchfluss (NI/min)

Pa = Eingangsdruck (bar)

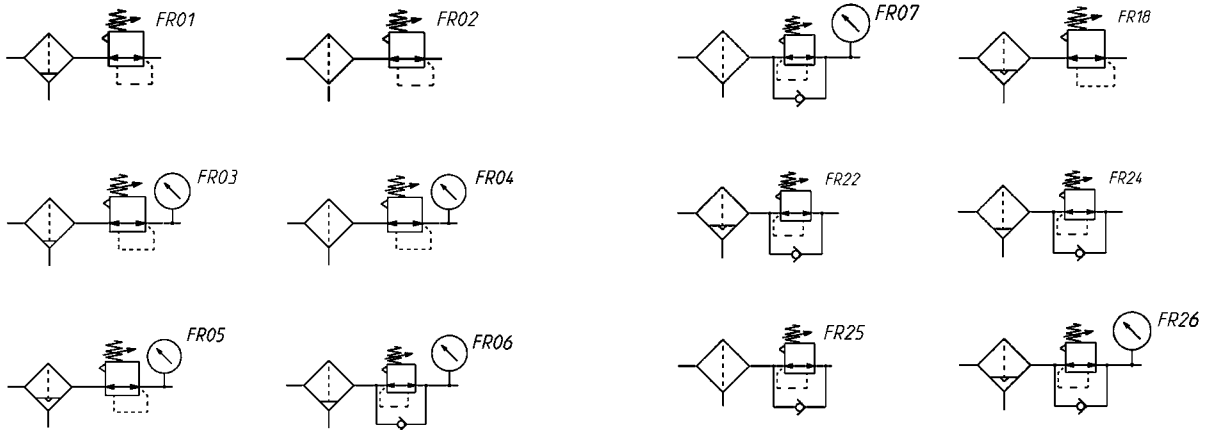
**DURCHFLUSSDIAGRAMM MX3**



Pr = Ausgangsdruck (bar)  
Q = Durchfluss (NI/min)

Pa = Eingangsdruck (bar)

**PNEUMATIKSYMBOLLE**

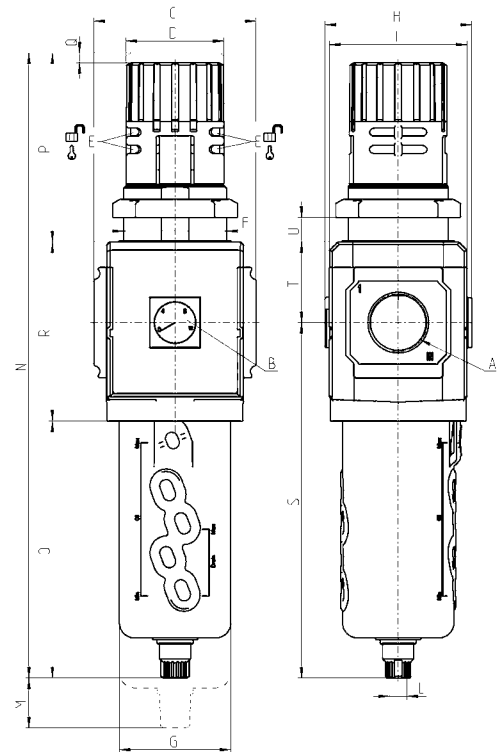


FR01 = Sekundärentlüftung, Ablass manuell  
 FR02 = Sekundärentlüftung, ohne Ablass  
 FR03 = Sekundärentlüftung, Ablass manuell, Manometer  
 FR04 = Sekundärentlüftung, ohne Ablass, Manometer  
 FR05 = Sekundärentlüftung, Ablass automatisch, Manometer  
 FR06 = Sekundärentlüftung, Ablass halbautomatisch-manuell, Manometer, Schnellentlüftungsventil  
 FR07 = Sek.entl., o. Ablass, Manometer, Schnellentl.ventil

FR18 = Sekundärentlüftung, Ablass automatisch  
 FR22 = ohne Sekundärentlüftung, Ablass mit Druckentlastung, Manometer, Schnellentlüftungsventil  
 FR24 = Sekundärentlüftung, Ablass halbautomatisch-manuell, Schnellentlüftungsventil  
 FR25 = Sekundärentlüftg., ohne Ablass, Schnellentl.ventil  
 FR26 = ohne Sekundärentlüftung, Ablass mit Druckentlastung, Schnellentlüftungsventil

FILTERREGLER SERIE MX

**Filterregler Serie MX - Abmessungen**



PRODUKTÜBERSICHT																				
Mod.	A	B (bar)	C	D	E	F	G	H	I	L	M	N	O	P	Q	R	S	T	U	Gewicht (Kg)
MX2-3/8-FR0004	G3/8	0 ÷ 12	70	45	∅ 4.7	M47x1.5	55.5	74.5	68	G1/8	66	290	127	78	5	85	174.5	37.5	0 ÷ 16	0.8
MX2-1/2-FR0004	G1/2	0 ÷ 12	70	45	∅ 4.7	M47x1.5	55.5	74.5	68	G1/8	66	290	127	78	5	85	174.5	37.5	0 ÷ 16	0.8
MX2-3/4-FR0004	G3/4	0 ÷ 12	70	45	∅ 4.7	M47x1.5	55.5	74.5	68	G1/8	66	290	127	78	5	85	174.5	37.5	0 ÷ 16	0.8
MX3-3/4-FR0004	G3/4	0 ÷ 12	89.5	54	∅ 4	M57x1.5	61.5	81	76	G1/8	75	345	142	104	5	99	196.5	44.5	0 ÷ 20	1.3
MX3-1-FR0004	G1	0 ÷ 12	89.5	54	∅ 4	M57x1.5	61.5	81	76	G1/8	75	345	142	104	5	99	196.5	44.5	0 ÷ 20	1.3
MX2-1/2-FR0304M	G1/2	0 ÷ 12	70	45	∅ 4.7	M47x1.5	60	74.5	68	G1/8	66	283	120	78	5	85	167.5	37.5	0 ÷ 16	0.9
MX3-1-FR0304M	G1	0 ÷ 12	89.5	54	∅ 4	M57x1.5	67	81	76	G1/8	75	337	134	104	5	99	188.5	44.5	0 ÷ 20	1.3

Modell- und Maßänderungen vorbehalten.  
 Unsere AGBs finden Sie auf [www.camozzi.de](http://www.camozzi.de).