

Filterregler Serie N

Neue Version

Anschlüsse G1/8", G1/4"



» Verfügbar mit: Transparentem Kunststoffbehälter oder Behälter Messing vernickelt für Version N1

Die Version mit Metallbehälter ist besonders für Anwendungen geeignet, bei denen aggressive Medien zum Einsatz kommen, die den Kunststoff zerstören könnten.

Die Filterregler sind erhältlich mit Anschluss G1/8" und G1/4". Die Bauweise beinhaltet eine selbst entlüftende Membrane. Der transparente Behälter ermöglicht eine gute Sicht auf den Füllstand des Kondensats. Der halbautomatisch-manuelle Kondensatablass erleichtert das Entleeren des Kondensats, wenn kein Druck vorhanden ist.

ALLGEMEINE KENNGRÖSSEN

Bauart	Feinfilter, HDPE
Werkstoffe	Körper + Verschluss: Messing, Feder: Edelstahl, O-Ring: NBR, Filterelement: HDPE, Behälter: Kunststoff oder Messing vernickelt, andere: PA
Anschluss	G1/8", G1/4"
Behälterinhalt (cm³)	11 cm ³ (Größe = 1) 28 cm ³ (Größe = 2)
Gewicht	0,370 kg
Manometeranschluss	G1/8"
Montageart	Vertikal, Leitungseinbau
Betriebstemperatur	-5°C ÷ 50°C bei 10 bar (mit Taupunkt des Mediums 2°C unterhalb des Wertes der minimalen Betriebstemperatur)
Luftqualität gemäß ISO 8573-1:2010	Klasse 7.8.4 mit Filterelement 25 µm Klasse 6.8.4 mit Filterelement 5 µm
Kondensatablass	siehe Modellbezeichnung
Eingangsdruck	mit Ablass Standard und mit Druckentlastung, gefiltert 0.3 ÷ 16 bar
Ausgangsdruck	Ablass mit Druckentlastung 0.3 ÷ 10 bar
Durchfluss	Siehe Durchflussdiagramme
Sekundärentlüftung	mit Sekundärentlüftung (Standard) ohne Sekundärentlüftung
Medium	Druckluft

MODELLBEZEICHNUNG

N	2	04	-	D	0	0	-	4	-
----------	----------	-----------	----------	----------	----------	----------	----------	----------	----------

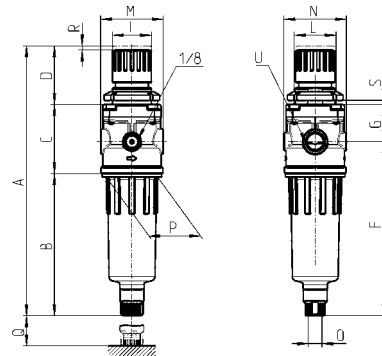
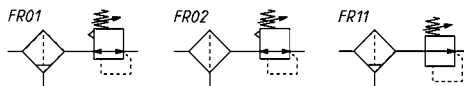
N	SERIE
2	GRÖSSE: 1 = Kondensatbehälter klein (11 cm ³) 2 = Kondensatbehälter groß (28 cm ³)
04	ANSCHLUSS: 08 = G1/8" 04 = G1/4"
D	FILTERREGLER
0	FILTERELEMENT: 0 = 25 µm (Standard) 1 = 5 µm
0	KONDENSATABLASS (weitere Informationen siehe Kapitel 7.10): 0 = manuell-halbautomatisch, mit Sekundärentlüftung 1 = manuell-halbautomatisch, ohne Sekundärentlüftung 4 = mit Druckentlastung, mit Sekundärentlüftung (nur Standardbehälter) 5 = mit Druckentlastung, gefiltert, Sekundärentlüftung (nur Standardbehälter) 8 = Anschluss G1/8", ohne Ablass, mit Sekundärentlüftung
4	BETRIEBSDRUCK: = 0,5 ÷ 10 bar (Standard) 2 = 0 ÷ 2 bar 4 = 0 ÷ 4 bar 7 = 0,5 ÷ 7 bar
	WERKSTOFFE BEHÄLTER: = Kunststoff transparent (Standard) TM = Messing vernickelt (nur für kleinen Kondensatbehälter halbautomatisch-manuell oder mit Anschluss G1/8")

FILTERREGLER SERIE N

Filterregler Serie N - Abmessungen

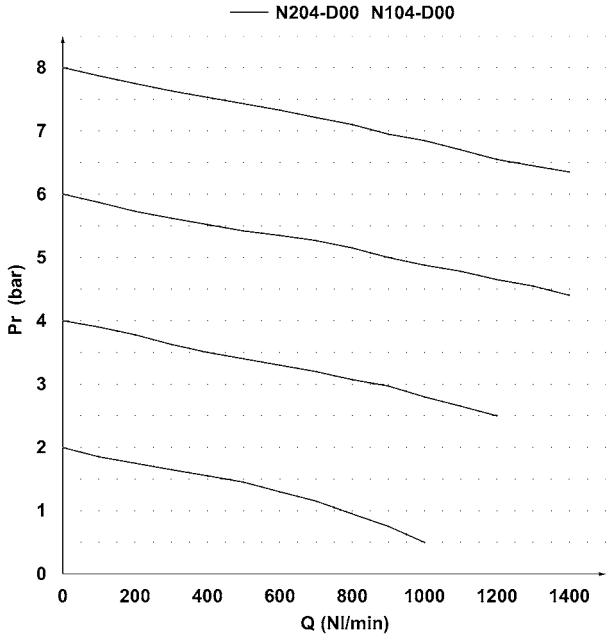


FR01 = mit Sekundärentlüftung und Ablass manuell
FR02 = mit Sekundärentlüftung, ohne Ablass
FR11 = ohne Sekundärentlüftung, mit Ablass manuell



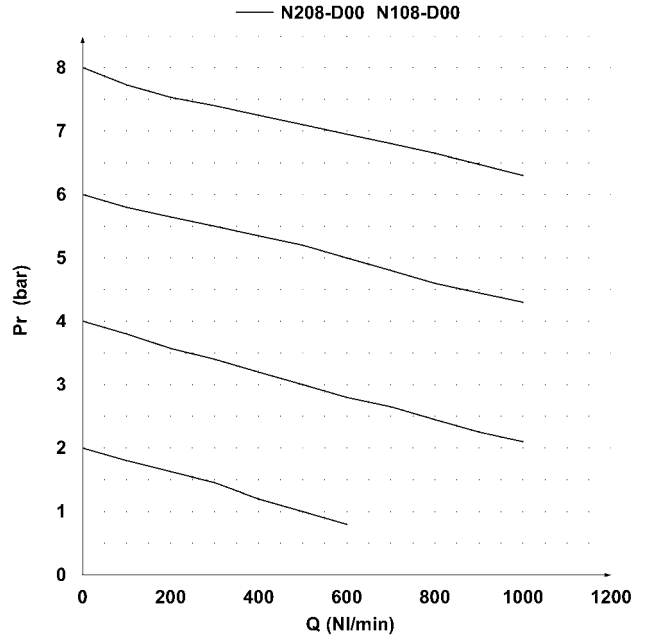
PRODUKTÜBERSICHT																	
Mod.	A	B	C	D	F	G	I	L	M	N	O	P	Q	R	S	U	
N108-D00	167	78	50	39	101	27	28	M30x1,5	45	45	G1/8	38	40	3	0 ÷ 6	G1/8	
N104-D00	167	78	50	39	101	27	28	M30x1,5	45	45	G1/8	38	40	3	0 ÷ 6	G1/4	
N208-D00	191	102	50	39	125	27	28	M30x1,5	45	45	G1/8	38	40	3	0 ÷ 6	G1/8	
N204-D00	191	102	50	39	125	27	28	M30x1,5	45	45	G1/8	38	40	3	0 ÷ 6	G1/4	

DURCHFLUSSDIAGRAMME



Durchflussdiagramm Modelle N204-D00 - N104-D00

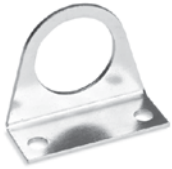
Pa = Eingangsdruck (bar)
Pr = Ausgangsdruck (bar)
Q = Durchfluss (NI/min)



Durchflussdiagramm Modelle N208-D00 - N108-D00

Pa = Eingangsdruck (bar)
Pr = Ausgangsdruck (bar)
Q = Durchfluss (NI/min)

ZUBEHÖR SERIE N



Montagewinkel
Mod. C114-ST



Montagewinkel
Mod. C114-ST/1



Montagewinkel
Mod. C114-ST/2

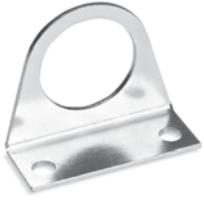


Montagewinkel
Mod. N204-ST



Befestigungssysteme zur einfachen Montage

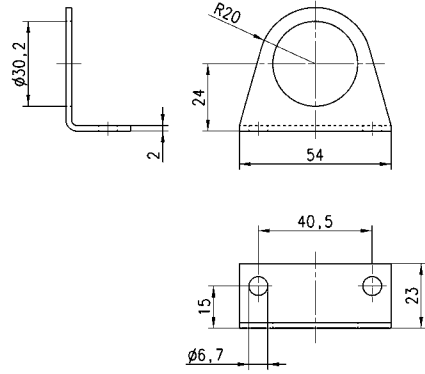
Montagewinkel zur Wandmontage Mod. C114-ST



Für Regler und Filterregler (G1/8" - G1/4")

Lieferumfang:
1 Montagewinkel

Werkstoff: Stahl verzinkt



Mod.
C114-ST

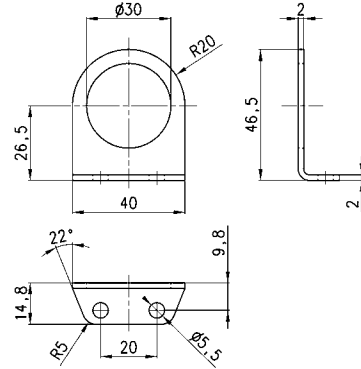
Montagewinkel zur Wandmontage Mod. C114-ST/1



Für Regler und Filterregler (G1/8" - G1/4")

Lieferumfang:
1 Montagewinkel

Werkstoff: Stahl verzinkt



Mod.
C114-ST/1

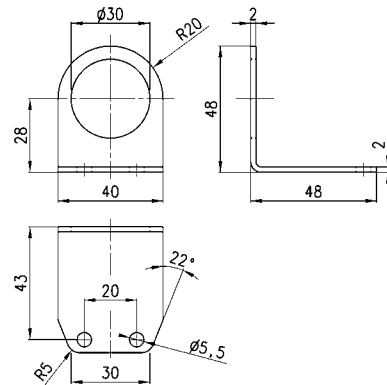
Montagewinkel zur Wandmontage Mod. C114-ST/2



Für Regler und Filterregler (G1/8" - G 1/4")

Lieferumfang:
1 Montagewinkel

Werkstoff: Stahl verzinkt



Mod.
C114-ST/2

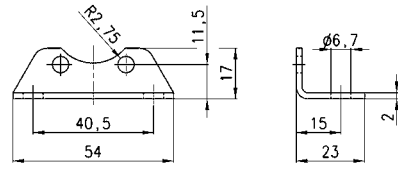
Montagewinkel zur Wandmontage Mod. N204-ST



Für Filter und Öler

Lieferumfang:
1 Montagewinkel, 2 Schrauben M5x6

Werkstoffe: Montagewinkel und Schrauben Stahl verzinkt.



Mod.

N204-ST