

# DEUBLIN

## Drehdurchführung Serie 57 für Wasser, DN 80

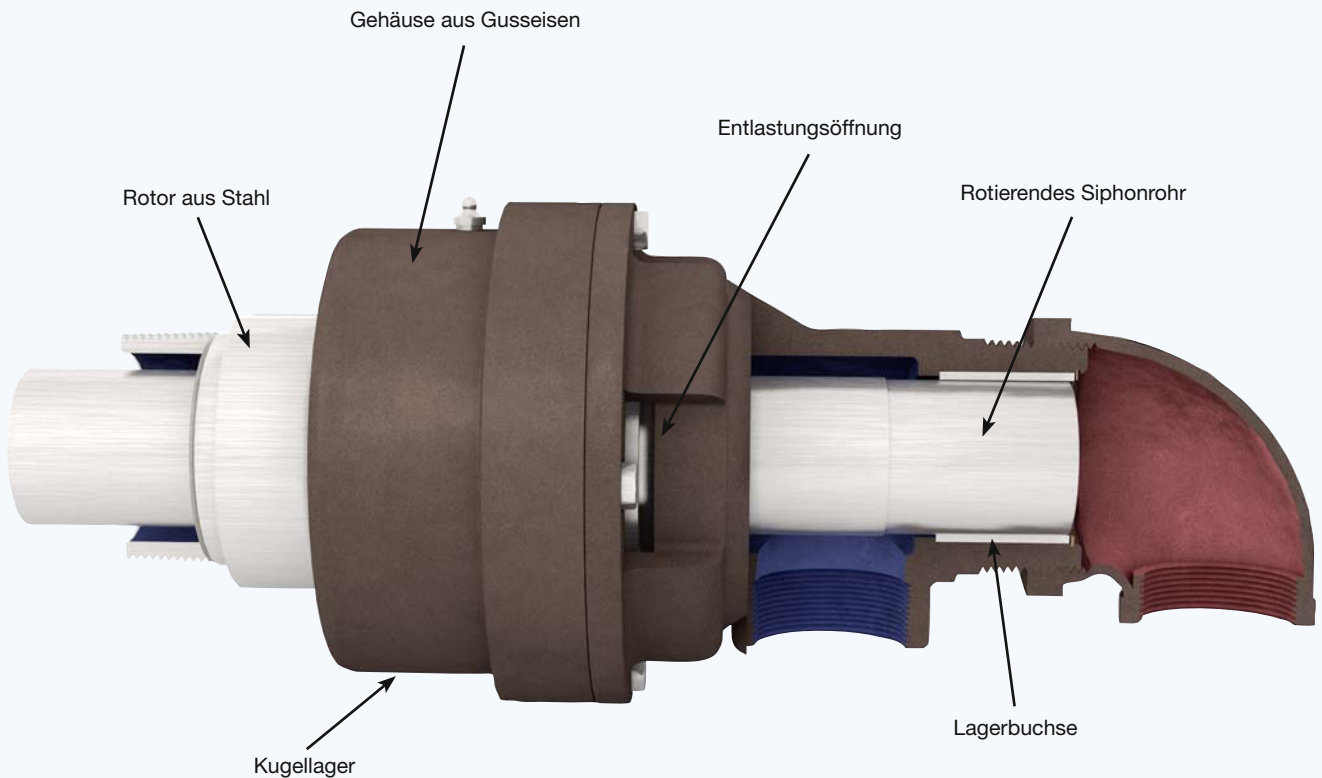


### Betriebsdaten

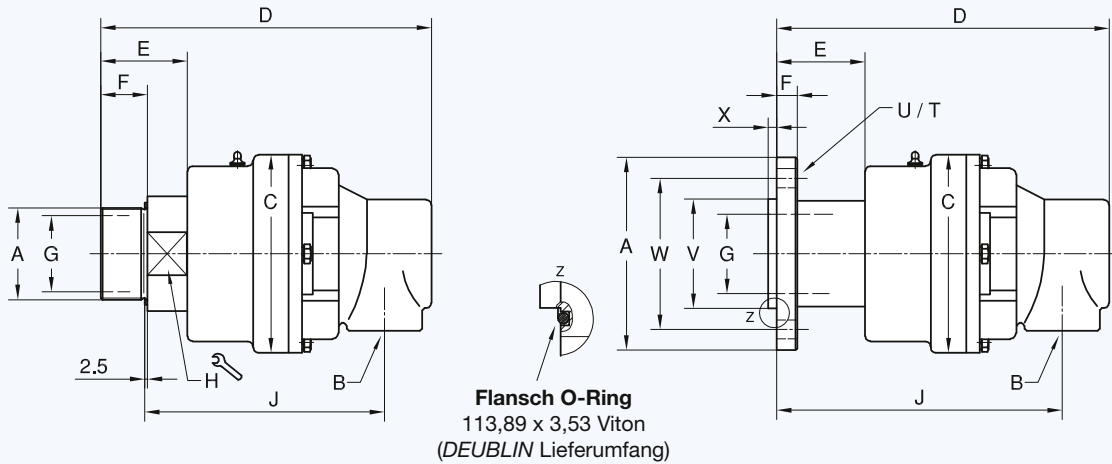
Max. Wasserdruck	150 PSI	10 bar
Max. Sattdampfdruck (kurzzeitig)	14 PSI	1 bar
Max. Drehzahl	500 RPM	500 min <sup>-1</sup>
Drehmoment bei 150 PSI/10 bar	6 FT.LBS	8,2 Nm
Max. Temperatur	120 °C	> 120 °C auf Anfrage

- Einweg- und Zweiwege-Ausführung
- Rotorgetragene Drehdurchführung
- Radialer Gehäuseanschluss
- Druckentlastete Dichtungspaarung: Kohlegraphit/Hartmetall
- Strömungsoptimierter Durchfluss
- Dichtungsteile (Rotorgleitring, Schwebender Gleitring) problemlos und schnell auswechselbar
- Leckagebohrungen
- Gehäuse aus Gusseisen
- Rotor aus Stahl
- Schmieranleitung Seite 52

Weitere Informationen erhalten Sie von **DEUBLIN** oder dem zuständigen Außendienst.

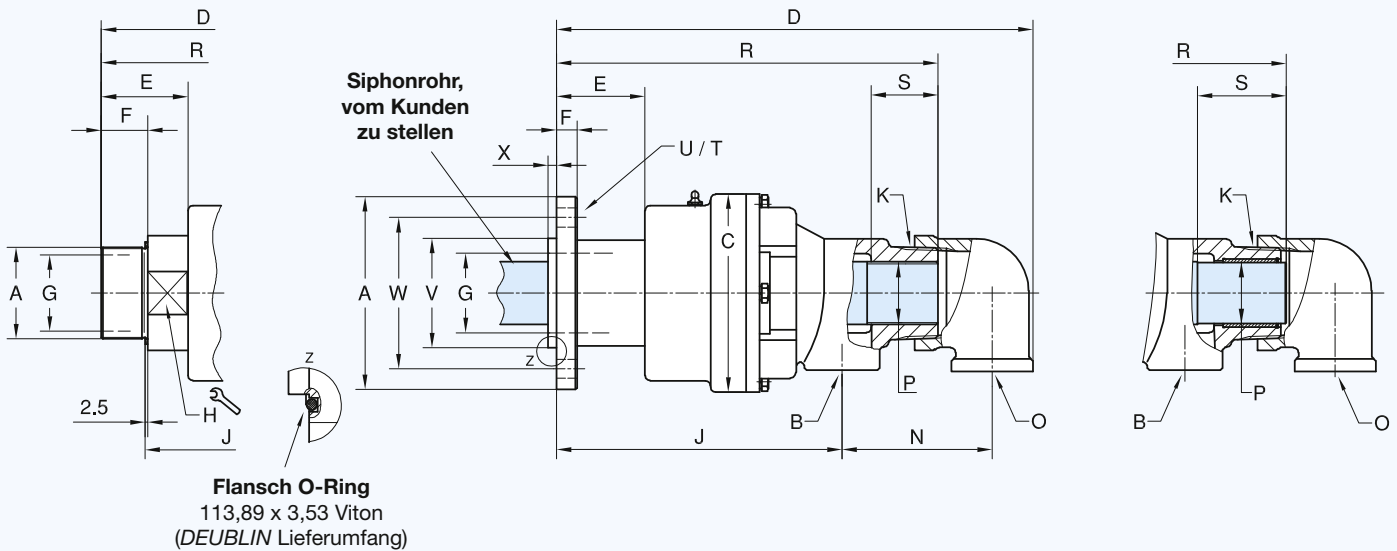


**Einweg-Drehdurchführung**



**Zweiwege-Drehdurchführung für stehendes, verschraubtes Siphonrohr**

**Ausführung für drehendes Siphonrohr**



**Einweg-Drehdurchführung**

DN	B NPT	Bestell-Nr.	A Rotor-Anschluss		C ø	D	E	F	G ø	H	J	T	U ø	V øPT	W ø	X	kg
80	3	857-000-118	G 3	RH	190	345	84	45	73	102	247	-	-	-	-	-	23
	3	857-000-119	G 3	LH	190	345	84	45	73	102	247	-	-	-	-	-	23
	3	857-000-145	Flansch ø 185		190	346	85	20	73	-	291	4 x 90°	18	105,00 104,95	145	8	27

**Zweiwege-Drehdurchführung**

DN	B + O NPT	Bestell-Nr.	A Rotor-Anschluss		C ø	D	E	F	G ø	H	J	K NPT	N	P	R	S	T	U ø	V øPT	W ø	X	kg
80	2 x 2	857-011-118	G 3	RH	190	453	84	45	73	102	228	3	144	G 2	362	28	-	-	-	-	-	25
	2 x 2	857-011-119	G 3	LH	190	453	84	45	73	102	228	3	144	G 2	362	28	-	-	-	-	-	25
	2 x 2	857-011-145	Flansch ø 185		190	454	85	20	73	-	271	3	144	G 2	363	28	4 x 90°	18	105,00 104,95	145	8	29
	2 x 2	857-002-118	G 3	RH	190	453	84	45	73	102	228	3	144	58,7 h13	364	85	-	-	-	-	-	25
	2 x 2	857-002-119	G 3	LH	190	453	84	45	73	102	228	3	144	58,7 h13	364	85	-	-	-	-	-	25
	2 x 2	857-002-145	Flansch ø 185		190	454	85	20	73	-	271	3	144	58,7 h13	365	85	4 x 90°	18	105,00 104,95	145	8	29