



DEUBLIN

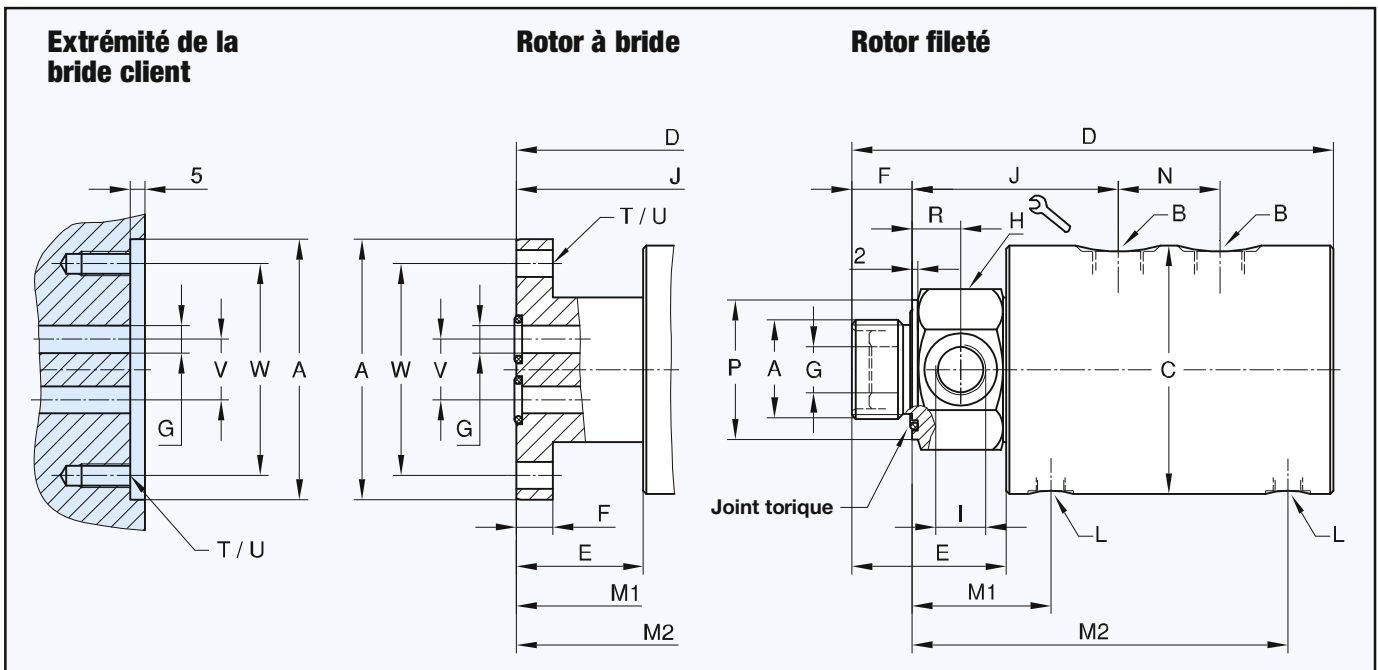
Jointes Tournants Série 7100 pour huile hydraulique haute pression, DN 8 - 20, Double passage

- conception double passage
- auto portant
- palier hydrostatique
- palier anti usure
- drain pour fuite contrôlée, dépendant de la pression
- double étanchéité du rotor
- corps en acier inoxydable
- rotor en acier traité haute résistance

Pour plus d'informations contactez S.V.P. notre représentant local **DEUBLIN**.

Limites d'utilisation

Pression hydraulique maxi	3,630 PSI	250 bar
Pression hydraulique mini	40 PSI	3 bar
Vitesse maxi	500 RPM	500 min ⁻¹
Température maxi	60 °C	> 60 °C contactez DEUBLIN
Qualité d'huile recommandée: classe 17/15/12, ISO 4406		



Joint tournant double passage (DUO)

DN	B	Références	A Filetage Rotor	C ø	D	E	F	G ø	H ø	I	J	L	M1/M2	N ø	P ø	R	T	U ø	V ø	W ø	kg
2 x 8	2 x G 1/4	7100-773	G 3/4 RH	82	176	46	17	6,4	46	G 1/4	76	G 1/8	49,5/137,5	36	46	15	-	-	-	-	4,5
2 x 8	2 x G 1/4	7100-852	Bride ø 86 g6/H7	82	172	42	12	9	-	-	89	G 1/8	63/151	36	-	-	4x90°	9 M8	20	70	4,5
2 x 10	2 x G 3/8	7100-777	G 1 RH	82	181	51	20	8	46	G 3/8	78	G 1/8	52/140	36	46	16	-	-	-	-	4,4
2 x 10	2 x G 3/8	7100-853	Bride ø 86 g6/H7	82	172	42	12	9	-	-	89	G 1/8	63/151	36	-	-	4x90°	9 M8	20	70	4,4
2 x 15	2 x G 1/2	7100-711	G 1 1/4 RH	109	244	70	26	15	55	G 1/2	101	G 1/4	70,5/180,5	50	55	18	-	-	-	-	11
2 x 15	2 x G 1/2	7100-854	Bride ø 108 g6/H7	109	230	56	16	12,5	-	-	113	G 1/4	82,5/192,5	50	-	-	4x90°	11 M10	20,5	88	11
2 x 20	2 x G 3/4	7100-713	G 1 1/2 RH	109	249	75	28	17,5	65	G 3/4	106	G 1/4	73,5/183,5	50	65	20	-	-	-	-	12
2 x 20	2 x G 3/4	7100-855	Bride ø 148 g6/H7	148	288	78	25	19	-	-	153	2x G 1/2	110,5/253	60	-	-	6x60°	13,5 M12	33	126	28