

DEUBLIN

Jointes Tournants

DEU-PLEX pour air et huile hydraulique, DN 8 - 20

- conception double passage
- modèle Tandem pour version triple passage
- auto portant
- paliers composite
- trou de drainage entre les circuits
- étanchéité en téflon chargé de carbone
- faces d'étanchéité traitées haute résistance
- corps en aluminium
- rotor en acier

Pour plus d'informations contactez S.V.P. notre représentant local **DEUBLIN**.

D'autres modèles sont disponibles, voir catalogue applications hydrauliques haute pression page 57.

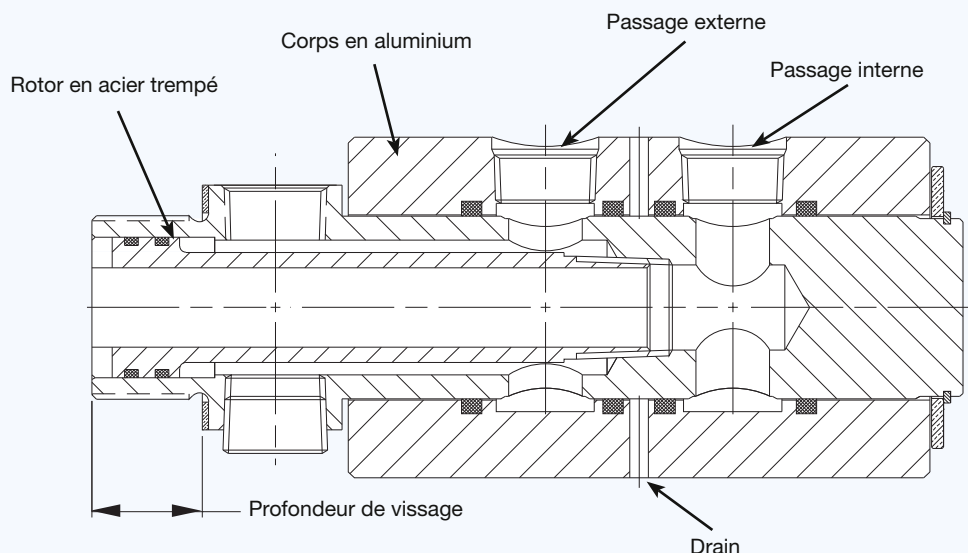


Limites d'utilisation

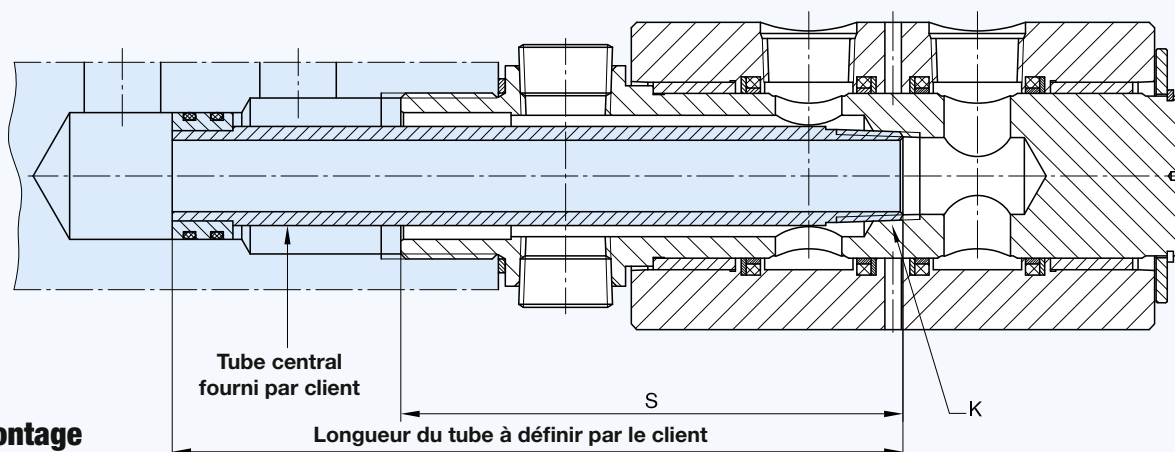
Pression d'air maxi	150 PSI	10 bar
Vide maxi	2 "Hg	7 kPa
Pression hydraulique maxi*	3,050 PSI	210 bar
Vitesse maxi (temps court)*	250 RPM	250 min ⁻¹
Température maxi	120 °C	> 120 °C contactez DEUBLIN

* L'emploi à la pression et vitesse maximum n'est pas autorisé

Model avec rotor interne

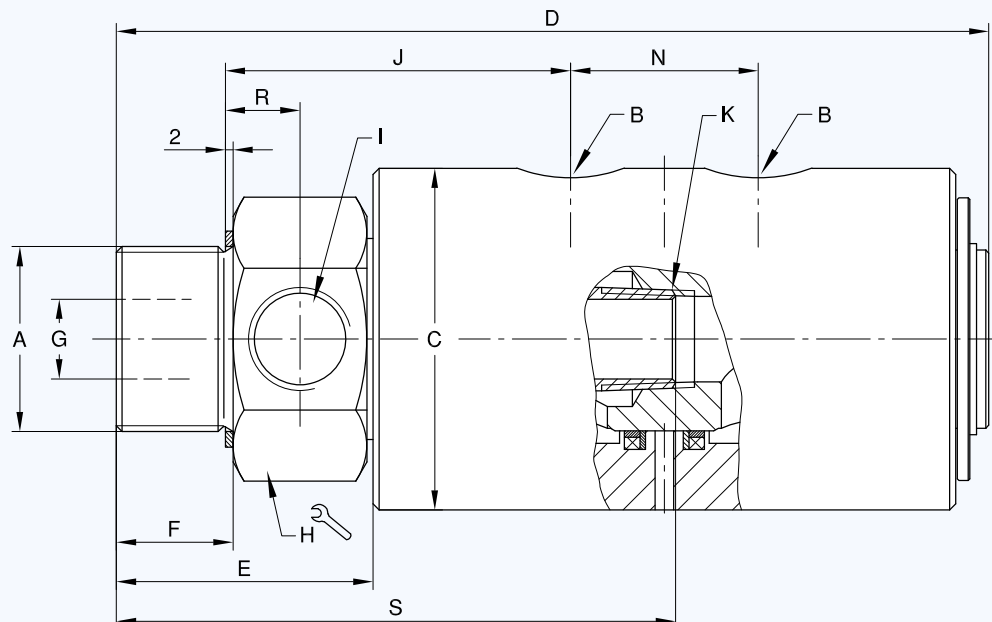


Modèle sans rotor intérieur pour utilisation avec une distribution coaxiale



Type de montage

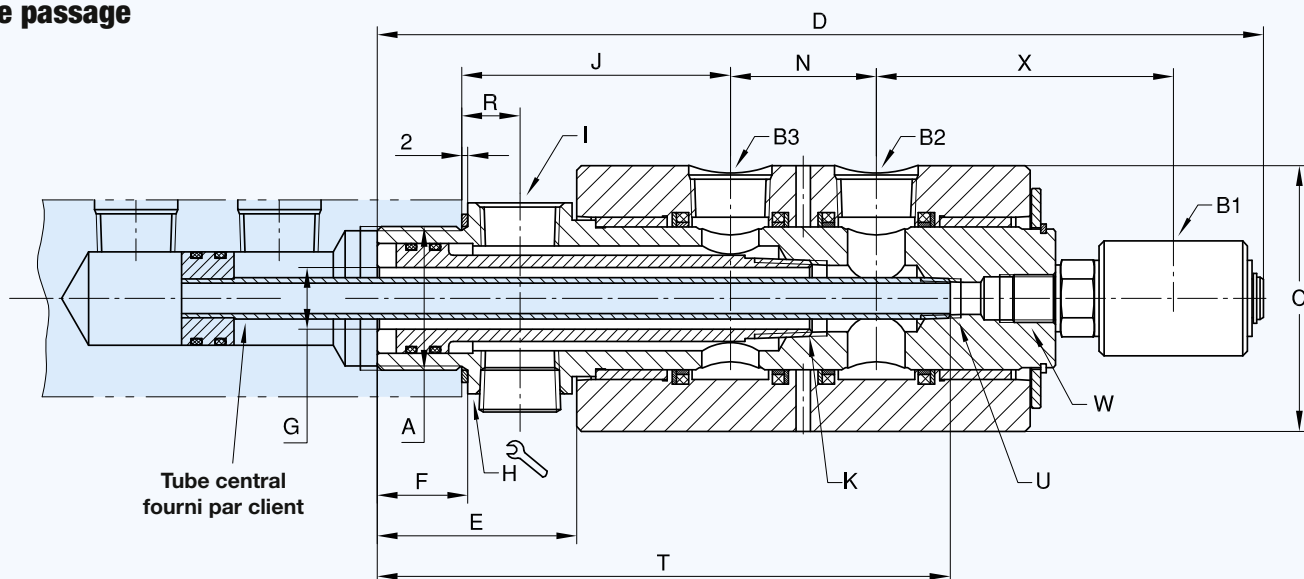
Joint tournant double passage



DN	B NPT	Références	A Filetage Rotor	C ∅	D	E	F	G ∅	H Pitch	I NPT	J	K NPT	N	R	S	kg
2 x 8	2 x 1/4	1690-000-168	G 1 RH	66,4	150	55,5	18	8	46	1/4	68	1/4	29,5	19	-	1,6
	2 x 1/4	1690-000-105*	G 1 RH	66,4	150	55,5	18	17,5	46	1/4	68	1/4	29,5	19	97,4	1,6
2 x 15	2 x 1/2	1790-001-114	G 1 1/4 RH	76	208	63	28	16	55	1/2	85	1/2	42	18	-	3,1
	2 x 1/2	1790-001-112*	G 1 1/4 RH	76	208	63	28	27	55	1/2	85	1/2	42	18	133,2	3,1
2 x 20	2 x 3/4	1890-060	G 1 1/2 RH	88,5	226	66	30	20,6	65	3/4	89	3/4	49	19,5	-	4,4
	2 x 3/4	1890-063*	G 1 1/2 RH	88,5	226	66	30	34,9	65	3/4	89	3/4	49	19,5	149,4	4,2

* Ces modèles sont livrés sans rotor intérieur.

Joint tournant triple passage



DN	B1 x B2 x B3 NPT	Références	A Filetage Rotor	C ∅	D	E	F	G ∅	H Pitch	I NPT	J	K NPT	N	R	T	U NPT	W	X	kg
8/15/20	1/4 x 3/4 x 3/4	1890-064	G 1 1/2 RH	88,5	293	67	30	20,6	65	3/4	89	3/4	48,5	19,5	190	1/4	5/8-18 UNF RH	98	4,7