



# DEUBLIN

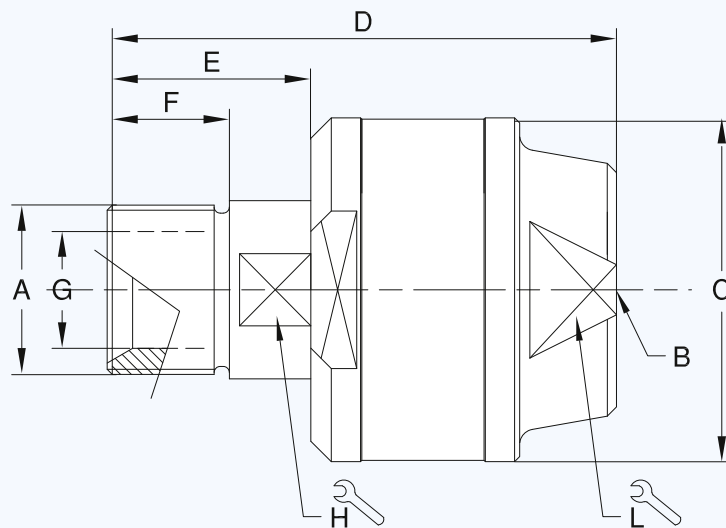
## Jointes Tournants Série D pour eau et huile hydraulique, DN 8 - 40

- conception simple passage
- auto portant
- pour eau et huile hydraulique
- pour oscillation et haute pression de fluide ex: machines T.P., enrouleur/dérouleur de flexibles
- corps et couvercle arrière en acier
- rotor en acier inox
- peut être adapté pour d'autres fluides sur demande

Pour plus d'informations contactez S.V.P. notre représentant local **DEUBLIN**.

### Limites d'utilisation

Pression hydraulique/eau maxi	6,530 PSI	450 bar
Vitesse maxi	20 RPM	20 min <sup>-1</sup>
Température maxi	120 °C	> 120 °C contactez <b>DEUBLIN</b>



DN	B	Références	A Filetage Rotor	C Ø	D	E	F	G Ø	H	L	
8	G 1/4	D8-003-210	G 1/4 RH	40	68	25	15	7	12	24	0,3
		D8-003-211	G 1/4 LH								
10	G 3/8	D10-003-210	G 3/8 RH	44	70	25	15	10	14	28	0,4
		D10-003-211	G 3/8 LH								
15	G 1/2	D12-003-210	G 1/2 RH	56	85	32	20	12	22	38	0,8
		D12-003-211	G 1/2 LH								
20	G 3/4	D20-003-210	G 3/4 RH	62	90	34	20	18	27	42	1,0
		D20-003-211	G 3/4 LH								
25	G 1	D25-003-210	G 1 RH	68	100	40	24	23	32	48	1,3
		D25-003-211	G 1 LH								
32	G 1 1/4	D32-003-210	G 1 1/4 RH	80	108	43	25	30	42	58	1,9
		D32-003-211	G 1 1/4 LH								
40	G 1 1/2	D40-003-210	G 1 1/2 RH	88	114	44	26	38	46	62	3,0
		D40-003-211	G 1 1/2 LH								