

Strukturdämpfer

Die Alternative bei Dauerbelastungen

Die äußerst erfolgreiche TUBUS-Serie von ACE ist eine ideale Alternative, wenn nicht punktgenau verzögert werden muss. In über 140 verschiedenen Ausführungen lieferbar, kommen die Strukturdämpfer zum Zuge, um Massen besonders unter extremen Einsatzbedingungen zu bremsen.

Auch falls wenig Einbauraum zur Verfügung steht, empfehlen sie sich für den Gebrauch. In einem Teil aus Co-Polyester-Elastomer gefertigt, erzielen die hochresistenten Dämpfer den größten Nutzen durch konstanten Energieabbau in Bereichen, in denen andere Materialien ausfallen bzw. keine ähnlich hohen Standzeiten von bis zu mehreren Mio. Lastwechseln erreichen. Sie sind reversibel, preiswert, kompakt und leicht und absorbieren auftretende Energie je nach Ausführung mit verschiedenen Dämpfungskennlinien.

Sehr gutes Preis-Leistungsverhältnis

Zuverlässig in Extremsituationen

Höchst resistentes Material

Kompakte und leichte Bauform

Einfache Montage

Lange Lebensdauer



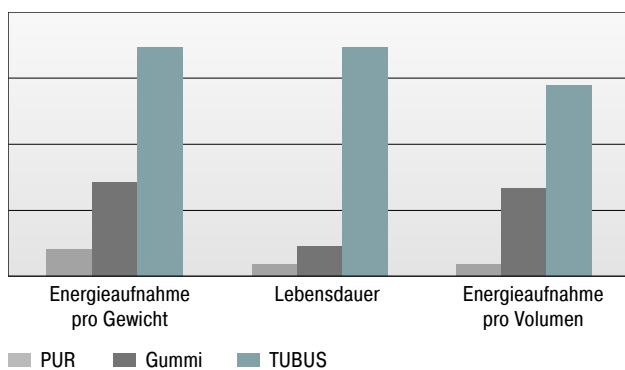
Physikalisches Verhalten von TUBUS

TUBUS Strukturdämpfer von ACE sind Hochleistungs-Dämpferelemente aus Co-Polyester Elastomer. Sie bauen konstant Energien in Bereichen ab, in denen andere Materialien ausfallen.

Die TUBUS-Serie umfasst 6 Bauarten mit über 140 Einzelprodukten. Die Produkte sind zu 90 % ab Lager verfügbar. Die Dämpfungseigenschaft wird durch das Material und die weltweit einzigartigen Fertigungsschritte erzeugt. Dabei wird das Gefüge des Elastomers so verändert, dass individuelle Dämpfungseigenschaften erzielbar sind.

Gegenüber Dämpfungen mit Gummi, Polyurethan (PUR) oder Stahlfeder bieten diese Strukturdämpfer eine gravierende Verbesserung.

Ein weiterer Vorteil gegenüber anderen Dämpferelementen ist die Lebensdauer. Sie ist bis zu zwanzigmal höher als bei Dämpfungen mit Urethan, bis zu zehnmals höher als bei Gummidämpfungen und bis zu fünfmal höher als mit Stahlfedern.



Kennlinien im Vergleich

Die Strukturdämpfer sind reversibel und absorbieren die auftretenden Energien mit folgenden Dämpfungskennlinien:

Produktfamilie TA

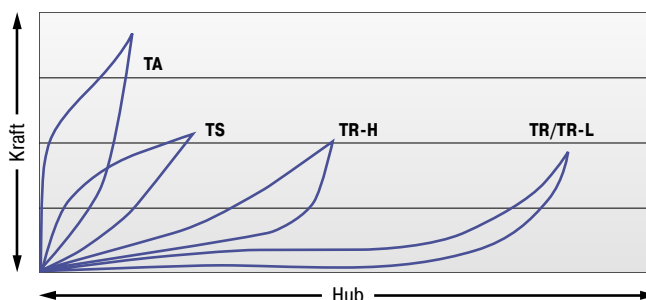
Degressive Kennlinie mit max. Energieabbau bei min. Hub.
Energieabbau: 58 % bis 73 %

Produktfamilie TS

Annähernd lineare Kennlinie mit geringer Rückstellkraft bei kurzem Hub.
Energieabbau: 35 % bis 64 %

Produktfamilien TR/TR-L/TR-H

Progressive Kennlinie mit weichem Kraftanstieg bei langem Hub.
Energieabbau TR: 25 % bis 45 %
Energieabbau TR-L: 39 % bis 62 %
Energieabbau TR-H: 26 % bis 41 %



Kennlinien für dynamische Kraftaufnahme über 0,5 m/s Aufprallgeschwindigkeit.

Für Aufprallgeschwindigkeiten unter 0,5 m/s, bitte statische Kennlinien anfragen.

TUBUS TA, TS, TR, TR-H, TR-HD

TYPEN	Max. Energieaufnahme		Hub max. mm	Seite
	¹ W ₃ Nm/Hub	Not-Stopp W ₃ Nm/Hub		
TA12-5	2,0	3	5	103
TA17-7	6,0	9	7	103
TA21-9	10,0	16	9	103
TA22-10	11,5	21	10	103
TA28-12	29,0	46	12	103
TA34-14	48,0	87	14	103
TA37-16	65,0	112	16	103
TA40-16	82,0	130	16	103
TA43-18	112,0	165	18	103
TA47-20	140,0	173	20	103
TA50-22	170,0	223	22	103
TA54-22	201,0	334	22	103
TA57-24	242,0	302	24	103
TA62-25	304,0	361	25	103
TA65-27	374,0	468	27	103
TA70-29	421,0	524	29	103
TA72-31	482,0	559	31	103
TA80-32	570,0	831	32	103
TA82-35	683,0	921	35	103
TA85-36	797,0	1.043	36	103
TA90-38	934,0	1.249	38	103
TA98-40	1.147,0	1.555	40	103
TA116-48	2.014,0	2.951	48	103
TS14-7	2,0	3	7	105
TS18-9	4,0	6	9	105
TS20-10	6,0	7	10	105
TS26-15	11,5	15	15	105
TS32-16	23,0	26	16	105
TS35-19	30,0	36	19	105
TS40-19	34,0	42	19	105
TS41-21	48,0	63	21	105
TS44-23	63,0	72	23	105
TS48-25	81,0	91	25	105
TS51-27	92,0	114	27	105
TS54-29	122,0	158	29	105
TS58-30	149,0	154	30	105
TS61-32	163,0	169	32	105
TS64-34	208,0	254	34	105
TS68-36	227,0	272	36	105
TS75-39	291,0	408	39	105
TS78-40	352,0	459	40	105
TS82-44	419,0	620	44	105
TS84-43	475,0	635	43	105
TS90-47	580,0	778	47	105
TS107-56	902,0	966	56	105
TR29-17	1,2	1,8	17	107
TR37-22	2,3	5,4	22	107
TR43-25	3,5	8,1	25	107
TR50-35	5,8	8,3	35	107
TR63-43	12,0	17,0	43	107
TR67-40	23,0	33,0	40	107
TR76-46	34,5	43,0	46	107
TR83-50	45,0	74,0	50	107
TR85-50	68,0	92,0	50	107
TR93-57	92,0	122,0	57	107
TR100-60	115,0	146,0	60	107
TR30-15H	2,7	5,7	15	109
TR39-19H	6,0	18,0	19	109
TR45-23H	8,7	24,0	23	109
TR52-32H	11,7	20,0	32	109
TR64-41H	25,0	46,0	41	109
TR68-37H	66,5	98,0	37	109
TR79-42H	81,5	106,0	42	109
TR86-45H	124,0	206,0	45	109
TR87-46H	158,0	261,0	46	109
TR95-50H	228,0	342,0	50	109
TR102-56H	290,0	427,0	56	109
TR42-14HD	405	567	14	113
TR47-12HD	857	1.200	12	113
TR47-17HD	850	1.190	17	113
TR52-14HD	1.634	2.288	14	113
TR57-21HD	1.194	1.672	21	113

TUBUS TA, TS, TR, TR-H, TR-HD

TYPEN	Max. Energieaufnahme		Hub max. mm	Seite
	¹ W ₃ Nm/Hub	Not-Stopp W ₃ Nm/Hub		
TR62-15HD	2.940	4.116	15	113
TR62-19HD	2.940	4.116	19	113
TR63-24HD	2.061	2.885	24	113
TR72-26HD	1.700	2.380	26	113
TR79-20HD	2.794	3.912	20	113
TR79-31HD	2.975	4.165	31	113
TR85-33HD	2.526	3.536	33	113
TR89-21HD	4.438	6.213	21	113
TR90-37HD	3.780	5.292	37	113
TR93-24HD	3.421	4.789	24	113
TR97-31HD	7.738	10.833	31	113
TR97-35HD	2.821	3.949	35	113
TR102-44HD	4.697	6.576	44	113
TR105-28HD	5.641	7.897	28	113
TR117-30HD	8.457	11.840	30	113

¹ Energieaufnahme pro Hub bei Dauerbelastung.

TUBUS TR-L

TYPEN	Max. Energieaufnahme		Hub max. mm	Seite
	¹ W ₃ Nm/Hub	Not-Stopp W ₃ Nm/Hub		
TR29-17L	7,2	10,9	17	111
TR43-25L	14,0	32,7	25	111
TR63-43L	21,9	32,0	43	111
TR66-40L-1	102,0	143,0	40	111
TR66-40L-2	204,0	286,0	40	111
TR66-40L-3	306,0	428,0	40	111
TR66-40L-4	408,0	571,0	40	111
TR66-40L-5	510,0	714,0	40	111
TR76-45L-1	145,0	203,0	45	111
TR76-45L-2	290,0	406,0	45	111
TR76-45L-3	435,0	609,0	45	111
TR76-45L-4	580,0	812,0	45	111
TR76-45L-5	725,0	1.015,0	45	111
TR83-48L-1	180,0	252,0	48	111
TR83-48L-2	360,0	504,0	48	111
TR83-48L-3	540,0	756,0	48	111
TR83-48L-4	720,0	1.008,0	48	111
TR83-48L-5	900,0	1.260,0	48	111
TR99-60L-1	270,0	378,0	60	111
TR99-60L-2	540,0	756,0	60	111
TR99-60L-3	810,0	1.134,0	60	111
TR99-60L-4	1.080,0	1.512,0	60	111
TR99-60L-5	1.350,0	1.890,0	60	111
TR99-60L-6	1.620,0	2.268,0	60	111
TR99-60L-7	1.890,0	2.646,0	60	111
TR143-86L-1	600,0	840,0	86	111
TR143-86L-2	1.200,0	1.680,0	86	111
TR143-86L-3	1.800,0	2.520,0	86	111
TR143-86L-4	2.400,0	3.360,0	86	111
TR143-86L-5	3.000,0	4.200,0	86	111
TR143-86L-6	3.600,0	5.040,0	86	111
TR143-86L-7	4.200,0	5.880,0	86	111
TR188-108L-1	1.100,0	1.540,0	108	111
TR188-108L-2	2.200,0	3.080,0	108	111
TR188-108L-3	3.300,0	4.620,0	108	111
TR188-108L-4	4.400,0	6.160,0	108	111
TR188-108L-5	5.500,0	7.700,0	108	111
TR188-108L-6	6.600,0	9.240,0	108	111
TR188-108L-7	7.700,0	10.780,0	108	111

¹ Energieaufnahme pro Hub bei Dauerbelastung.

Strukturdämpfer



TUBUS TA

Seite 102

Axial dämpfend

Kompakte Bauform bei hoher Kraftaufnahme

Linearschlitten, Pneumatikzylinder, Handhabungsmodule, Maschinen und Anlagen



TUBUS TS

Seite 104

Axial soft dämpfend

Kompakte Bauform bei gleichmäßiger Verzögerung

Linearschlitten, Pneumatikzylinder, Handhabungsmodule, Maschinen und Anlagen



TUBUS TR

Seite 106

Radial dämpfend

Kompakte Bauform bei weicher Verzögerung

Möbelindustrie, Sportgeräte, Linearschlitten, Pneumatikzylinder



TUBUS TR-H

Seite 108

Radial dämpfend, harte Version

Kompakte Bauform bei weicher Verzögerung und hoher Kraftaufnahme

Möbelindustrie, Sportgeräte, Linearschlitten, Pneumatikzylinder



TUBUS TR-L

Seite 110

Radial dämpfend, lange Version

Kraftpaket in langer Bauform

Off Shore Industrie, Agrarmaschinen, Anprallplatten, Förderanlagen



TUBUS TR-HD

Seite 112

Radial dämpfend, Schwerlastversion

Kompaktes Kraftpaket im Vollmaterial

Off Shore Industrie, Agrarmaschinen, Anprallplatten, Förderanlagen

TUBUS TA

Kompakte Bauform bei hoher Kraftaufnahme

Axial dämpfend

Energieaufnahme 2 Nm/Hub bis 2.951 Nm/Hub

Maximaler Hub 5 mm bis 48 mm

Sehr effiziente Energieschlucker: Die Strukturdämpfer TA aus der ACE TUBUS-Serie sind wartungsfrei und einbaufertig. Sie bestehen aus Co-Polyester Elastomer, einem Material, das sich nur gering erwärmt und für gleichbleibende Dämpfung sorgt. Die TA-Typen nehmen jeweils viel Energie am Hubanfang auf.

Die TA-Familie wurde speziell für ein Maximum an Energieaufnahme im Bereich von 2 Nm bis 2.951 Nm entwickelt. Das Minimum an Bauhöhe ist ihrer platzsparenden Form von Ø 12 mm bis zu Ø 116 mm zu verdanken. Die Dämpfer sind mit der bereitgestellten Spezialschraube sehr einfach und schnell zu befestigen.

Diese kompakten, preisgünstigen Maschinenelemente sind ideal geeignet als Endlagendämpfung in Linearachsen, im Werkzeugbau und in Werkzeugmaschinen, in Hydraulik- und Pneumatikgeräten, Handlinggeräten und weiteren Anwendungen.



Technische Daten und Hinweise

Energieaufnahme: 2 Nm/Hub bis 2.951 Nm/Hub

Energieabbau: 58 % bis 73 %

Dynamische Kraftaufnahme: 870 N bis 90.000 N

Zulässiger Temperaturbereich: -40 °C bis +90 °C

Baugröße: 12 mm bis 116 mm

Einbaulage: Beliebig

Materialhärte: Shore 55D

Material: Strukturkörper: Co-Polyester Elastomer

Umgebung: Beständig gegen Mikroben, Meerwasser, Chemikalien und mit sehr guter UV- und Ozonresistenz. Keine Wasseraufnahme und kein Aufquellen.

Auffahrgeschwindigkeit: Max. 5 m/s

Anzugsmoment max.:

M3: 1 Nm

M4: 1,7 Nm

M5: 2,3 Nm

M6: 6 Nm

M8: 20 Nm

M12: 50 Nm

M16: 120 Nm

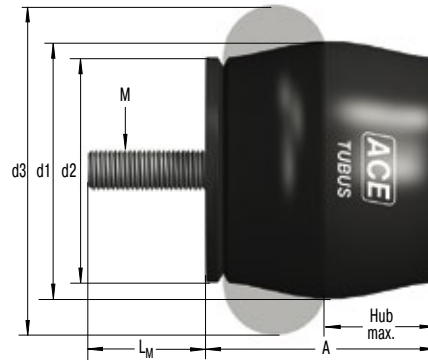
Anwendungsbereiche: Linearschlitten, Pneumatikzylinder, Handhabungsmodule, Maschinen und Anlagen, Schwenkeinheiten, Elektromechanische Antriebe, Hydraulikgeräte, Förderanlagen, Krananwendungen

Hinweis: Für Not-Stopp und Daueranwendungen geeignet. Bei Anwendungen unter Vorspannung und erhöhten Temperaturen wenden Sie sich bitte an ACE.

Sicherheitshinweis: Befestigungsschraube zusätzlich mit Loctite sichern.

Auf Anfrage: Sonderhübe, -kennlinien, -federraten, -baugrößen und -materialien lieferbar.

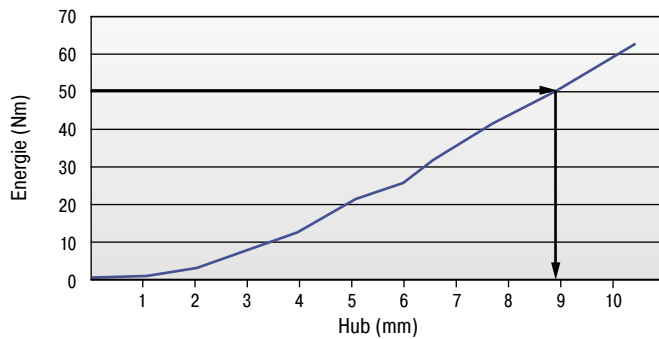
TA



Kennlinien

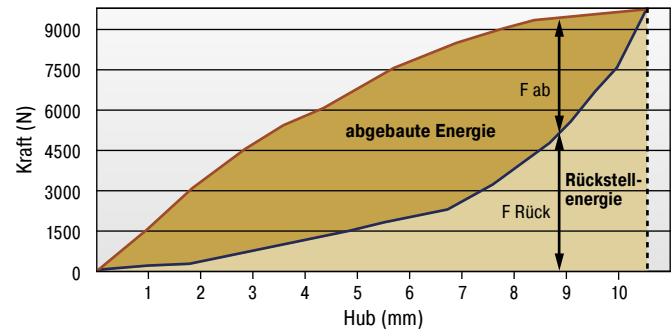
Type TA37-16

Energie-Hub Kennlinie (dynamisch)
(bei Auffahrgeschwindigkeit über 0,5 m/s)



Type TA37-16

Kraft-Hub Kennlinie (dynamisch)
(bei Auffahrgeschwindigkeit über 0,5 m/s)



Anhand der Auswahldiagramme können die Gesamtenergie und deren absorbiertes Anteil ermittelt werden.

Beispiel: Aufzunehmende Energie 50 Nm = genutzter Hub 8,8 mm siehe Bsp. Energie-Hub Kennlinie.

An der Kraft-Hub Kennlinie kann mit dem ermittelten Hub der Anteil der absorbierten bzw. rückgeführten Kraft ermittelt werden.

Dynamische ($v > 0,5$ m/s) sowie statische ($v \leq 0,5$ m/s) Kennlinien für alle Typen auf Anfrage erhältlich.

Die Berechnung und Auslegung des geeigneten Dämpfers sollte durch ACE erfolgen oder überprüft werden.

Bestellbeispiel

TUBUS axial _____ **TA37-16**
 Außendurchmesser 37 mm _____
 Hub 16 mm _____

Leistungsdaten und Abmessungen

TYPEN	Not-Stopp		Hub max. mm	A mm	d1 mm	d2 mm	d3 mm	L _M mm	M	Gewicht kg
	¹ W _s Nm/Hub	W _s Nm/Hub								
TA12-5	2,0	3	5	11	12	11	15	3	M3	0,001
TA17-7	6,0	9	7	16	17	15	22	4	M4	0,004
TA21-9	10,0	16	9	18	21	18	26	5	M5	0,007
TA22-10	11,5	21	10	19	22	19	27	6	M6	0,008
TA28-12	29,0	46	12	26	28	25	36	6	M6	0,016
TA34-14	48,0	87	14	30	34	30	43	6	M6	0,024
TA37-16	65,0	112	16	33	37	33	48	6	M6	0,030
TA40-16	82,0	130	16	35	40	34	50	8	M8	0,040
TA43-18	112,0	165	18	38	43	38	55	8	M8	0,051
TA47-20	140,0	173	20	41	47	41	60	12	M12	0,070
TA50-22	170,0	223	22	45	50	44	64	12	M12	0,085
TA54-22	201,0	334	22	47	54	47	68	12	M12	0,100
TA57-24	242,0	302	24	51	57	50	73	12	M12	0,116
TA62-25	304,0	361	25	54	62	53	78	12	M12	0,132
TA65-27	374,0	468	27	58	65	57	82	12	M12	0,153
TA70-29	421,0	524	29	61	70	60	86	12	M12	0,174
TA72-31	482,0	559	31	65	72	63	91	16	M16	0,257
TA80-32	570,0	831	32	69	80	69	100	16	M16	0,311
TA82-35	683,0	921	35	74	82	72	105	16	M16	0,350
TA85-36	797,0	1.043	36	76	85	75	110	16	M16	0,391
TA90-38	934,0	1.249	38	80	90	78	114	16	M16	0,414
TA98-40	1.147,0	1.555	40	86	98	85	123	16	M16	0,513
TA116-48	2.014,0	2.951	48	101	116	98	146	16	M16	0,803

¹ Energieaufnahme pro Hub bei Dauerbelastung.

TUBUS TS

Kompakte Bauform bei gleichmäßiger Verzögerung

Axial soft dämpfend

Energieaufnahme 2 Nm/Hub bis 966 Nm/Hub

Maximaler Hub 7 mm bis 56 mm

Energieaufnahme auf kompakte, konstante Art: Die Strukturdämpfer TS (TUBUS soft) sind ebenfalls aus Co-Polyester Elastomer gefertigt. Durch die annähernd lineare Dämpfungskennlinie nehmen die wartungsfreien, einbaufertigen Komponenten die Energie bei minimaler Maschinenbelastung weich auf. Die gleichbleibende Dämpfung wird begünstigt von der geringen Eigenerwärmung des Materials.

Die TS-Familie überzeugt durch maximale Energieaufnahme im Bereich von 2 Nm bis 966 Nm bei minimaler Bauhöhe. Die platzsparende Bauform wurde von Ø 14 mm bis zu Ø 107 mm umgesetzt. Per mitgelieferter Spezialschraube lässt sich jeder dieser Strukturdämpfer leicht und zügig befestigen.

Für Not-Stopp und Daueranwendungen geeignet, werden die preiswerten, langlebigen TUBUS TS z. B. als Endlagendämpfung in Linearachsen, im Werkzeugbau, in Werkzeugmaschinen, in Hydraulik-, Pneumatik- und Handlinggeräten eingesetzt.



Technische Daten und Hinweise

Energieaufnahme: 2 Nm/Hub bis 966 Nm/Hub

Energieabbau: 35 % bis 64 %

Dynamische Kraftaufnahme: 533 N bis 23.500 N

Zulässiger Temperaturbereich: -40 °C bis +90 °C

Baugröße: 14 mm bis 107 mm

Einbaulage: Beliebig

Materialhärte: Shore 40D

Material: Strukturkörper: Co-Polyester Elastomer

Umgebung: Beständig gegen Mikroben, Meerwasser, Chemikalien und mit sehr guter UV- und Ozonresistenz. Keine Wasseraufnahme und kein Aufquellen.

Auffahrgeschwindigkeit: max. 5 m/s

Anzugsmoment max.:

M4: 1,7 Nm

M5: 2,3 Nm

M6: 6 Nm

M12: 50 Nm

M16: 120 Nm

Anwendungsbereiche: Linearschlitten, Pneumatikzylinder, Handhabungsmodule, Maschinen und Anlagen, Schwenkeinheiten,

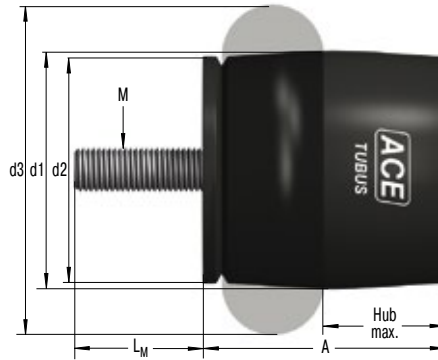
Elektromechanische Antriebe, Krananwendungen, Förderanlagen, Krananwendungen

Hinweis: Für Not-Stopp und Daueranwendungen geeignet. Bei Anwendungen unter Vorspannung und erhöhten Temperaturen wenden Sie sich bitte an ACE.

Sicherheitshinweis: Befestigungsschraube zusätzlich mit Loctite sichern.

Auf Anfrage: Sonderhübe, -kennlinien, -federraten, -baugrößen und -materialien lieferbar.

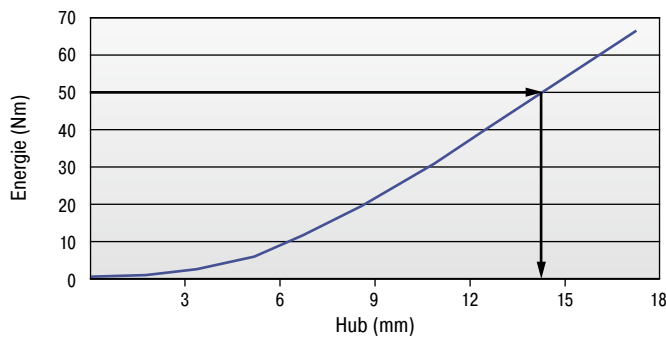
TS



Kennlinien

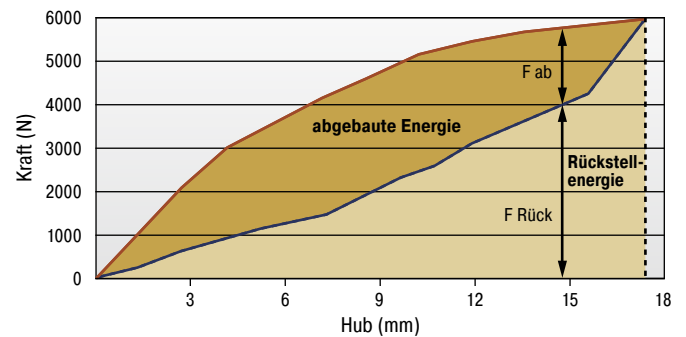
Type TS44-23

Energie-Hub Kennlinie (dynamisch)
(bei Auffahrgeschwindigkeit über 0,5 m/s)



Type TS44-23

Kraft-Hub Kennlinie (dynamisch)
(bei Auffahrgeschwindigkeit über 0,5 m/s)



Anhand der Auswahldiagramme können die Gesamtenergie und deren absorbiertes Anteil ermittelt werden.

Beispiel: Aufzunehmende Energie 50 Nm = genutzter Hub 14 mm siehe Bsp. Energie-Hub Kennlinie.

An der Kraft-Hub Kennlinie kann mit dem ermittelten Hub der Anteil der absorbierten bzw. rückgeführten Kraft ermittelt werden.

Dynamische ($v > 0,5$ m/s) sowie statische ($v \leq 0,5$ m/s) Kennlinien für alle Typen auf Anfrage erhältlich.

Die Berechnung und Auslegung des geeigneten Dämpfers sollte durch ACE erfolgen oder überprüft werden.

Bestellbeispiel

TUBUS axial soft _____ **TS44-23**
 Außendurchmesser 44 mm _____
 Hub 23 mm _____

Leistungsdaten und Abmessungen

TYPEN	¹ W ₃ Nm/Hub	Not-Stopp W ₃ Nm/Hub	Hub max. mm	A mm	d1 mm	d2 mm	d3 mm	L _M mm	M	Gewicht kg
TS14-7	2,0	3	7	15	14	13	19	4	M4	0,003
TS18-9	4,0	6	9	18	18	16	24	5	M5	0,006
TS20-10	6,0	7	10	21	20	19	27	6	M6	0,009
TS26-15	11,5	15	15	28	26	25	37	6	M6	0,016
TS32-16	23,0	26	16	32	32	30	44	6	M6	0,021
TS35-19	30,0	36	19	36	35	33	48	6	M6	0,028
TS40-19	34,0	42	19	38	40	34	51	6	M6	0,031
TS41-21	48,0	63	21	41	41	38	55	12	M12	0,060
TS44-23	63,0	72	23	45	44	40	60	12	M12	0,070
TS48-25	81,0	91	25	49	48	44	64	12	M12	0,080
TS51-27	92,0	114	27	52	51	47	69	12	M12	0,095
TS54-29	122,0	158	29	55	54	50	73	12	M12	0,105
TS58-30	149,0	154	30	59	58	53	78	12	M12	0,132
TS61-32	163,0	169	32	62	61	56	83	16	M16	0,203
TS64-34	208,0	254	34	66	64	60	87	16	M16	0,232
TS68-36	227,0	272	36	69	68	63	92	16	M16	0,248
TS75-39	291,0	408	39	75	75	69	101	16	M16	0,301
TS78-40	352,0	459	40	79	78	72	105	16	M16	0,339
TS82-44	419,0	620	44	84	82	75	110	16	M16	0,346
TS84-43	475,0	635	43	85	84	78	115	16	M16	0,402
TS90-47	580,0	778	47	92	90	84	124	16	M16	0,490
TS107-56	902,0	966	56	110	107	100	147	16	M16	0,733

¹ Energieaufnahme pro Hub bei Dauerbelastung.

TUBUS TR

Kompakte Bauform bei weicher Verzögerung

Radial dämpfend

Energieaufnahme 1,2 Nm/Hub bis 146 Nm/Hub

Maximaler Hub 17 mm bis 60 mm

Für lange, weiche Bremsvorgänge: Die radiale Dämpfung in der ACE TUBUS-Serie übernehmen die Strukturdämpfer TUBUS TR. Diese wartungsfreien, einbaufertigen Elemente sind aus Co-Polyester Elastomer gefertigt, das sich nur gering erwärmt und somit für eine gleichbleibende Dämpfung sorgt.

Die radiale Beanspruchung ermöglicht eine sehr lange und weiche Abbremsung mit einem progressiven Energieabbau am Hubende. Die TR-Produktfamilie wurde speziell für einen maximalen Hub bei minimaler Bauhöhe entwickelt, wobei die Energieaufnahme pro Hub von 1,2 Nm bis 146 Nm reicht. Die Dämpfer sind in kompakten Formaten von Ø 29 mm bis zu Ø 100 mm lieferbar und werden mit einer Spezialschraube für die einfache, schnelle Montage ausgeliefert.

Die TUBUS TR eignen sich als Endlagendämpfung in Linearachsen, im Werkzeugbau und in Werkzeugmaschinen, in Hydraulik- und Pneumatikgeräten, Handlinggeräten und weiteren Anwendungen.



Technische Daten und Hinweise

Energieaufnahme: 1,2 Nm/Hub bis 146 Nm/Hub

Energieabbau: 25 % bis 45 %

Dynamische Kraftaufnahme: 218 N bis 7.500 N

Zulässiger Temperaturbereich: -40 °C bis +90 °C

Baugröße: 29 mm bis 100 mm

Einbaulage: Beliebig

Materialhärte: Shore 40D

Material: Strukturkörper: Co-Polyester Elastomer

Umgebung: Beständig gegen Mikroben, Meerwasser, Chemikalien und mit sehr guter UV- und Ozonresistenz. Keine Wasseraufnahme und kein Aufquellen.

Auffahrgeschwindigkeit: max. 5 m/s

Anzugsmoment max.:

M5: 3 Nm

M6: 6 Nm

M8: 20 Nm

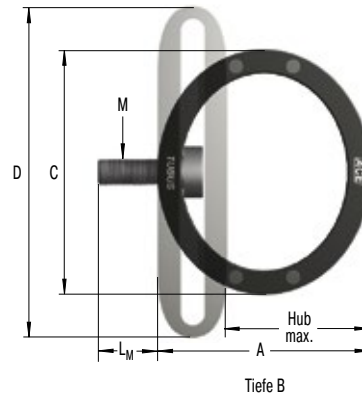
Anwendungsbereiche: Möbelindustrie, Sportgeräte, Linearschlitten, Pneumatikzylinder, Handhabungsmodule, Maschinen und Anlagen, Stapelanlagen, Elektromechanische Antriebe, Förderanlagen

Hinweis: Für Not-Stopp und Daueranwendungen geeignet. Bei Anwendungen unter Vorspannung und erhöhten Temperaturen wenden Sie sich bitte an ACE.

Sicherheitshinweis: Befestigungsschraube zusätzlich mit Loctite sichern.

Auf Anfrage: Sonderhübe, -kennlinien, -federraten, -baugrößen und -materialien lieferbar.

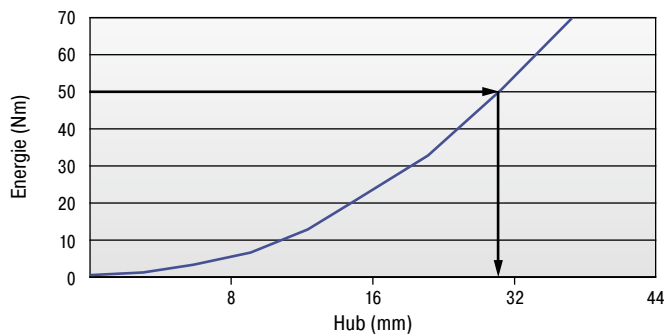
TR



Kennlinien

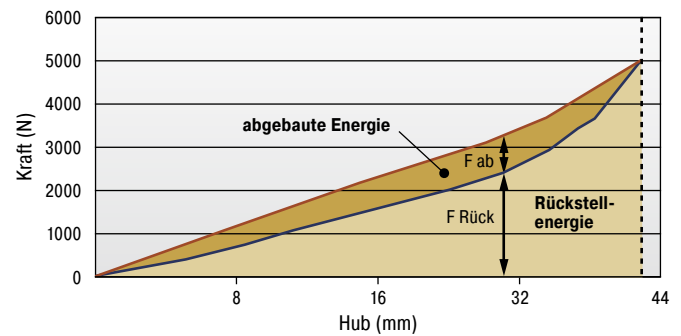
Type TR93-57

Energie-Hub Kennlinie (dynamisch)
(bei Auffahrgeschwindigkeit über 0,5 m/s)



Type TR93-57

Kraft-Hub Kennlinie (dynamisch)
(bei Auffahrgeschwindigkeit über 0,5 m/s)



Anhand der Auswahldiagramme können die Gesamtenergie und deren absorbiertes Anteil ermittelt werden.

Beispiel: Aufzunehmende Energie 50 Nm = genutzter Hub 31 mm siehe Bsp. Energie-Hub Kennlinie.

An der Kraft-Hub Kennlinie kann mit dem ermittelten Hub der Anteil der absorbierten bzw. rückgeführten Kraft ermittelt werden.

Dynamische ($v > 0,5$ m/s) sowie statische ($v \leq 0,5$ m/s) Kennlinien für alle Typen auf Anfrage erhältlich.

Die Berechnung und Auslegung des geeigneten Dämpfers sollte durch ACE erfolgen oder überprüft werden.

Bestellbeispiel

TUBUS radial _____ **TR93-57**
 Außendurchmesser 93 mm _____
 Hub 57 mm _____

Leistungsdaten und Abmessungen

TYPEN	¹ W _s Nm/Hub	Not-Stopp W _s Nm/Hub	Hub max. mm	A mm	B mm	C mm	D mm	L _M mm	M	Gewicht kg
TR29-17	1,2	1,8	17	25	13	29	38	5	M5	0,010
TR37-22	2,3	5,4	22	32	19	37	50	5	M5	0,013
TR43-25	3,5	8,1	25	37	20	43	58	5	M5	0,017
TR50-35	5,8	8,3	35	44	34	50	68	5	M5	0,025
TR63-43	12,0	17,0	43	55	43	63	87	5	M5	0,051
TR67-40	23,0	33,0	40	59	46	67	88	5	M5	0,089
TR76-46	34,5	43,0	46	67	46	76	102	6	M6	0,104
TR83-50	45,0	74,0	50	73	51	83	109	6	M6	0,142
TR85-50	68,0	92,0	50	73	68	85	111	8	M8	0,206
TR93-57	92,0	122,0	57	83	83	93	124	8	M8	0,297
TR100-60	115,0	146,0	60	88	82	100	133	8	M8	0,308

¹ Energieaufnahme pro Hub bei Dauerbelastung.

TUBUS TR-H

Kompakte Bauform bei weicher Verzögerung und hoher Kraftaufnahme

Radial dämpfend, harte Version

Energieaufnahme 2,7 Nm/Hub bis 427 Nm/Hub

Maximaler Hub 15 mm bis 56 mm

Härteres Material für höhere Energieaufnahme: Die dank mitgelieferter Spezialschraube sofort einbaufertigen, wartungsfreien Strukturdämpfer der TR-H-Baureihe werden wie das Grundmodell TR radial beansprucht. Sie verzögern bei annähernd gleichen Abmessungen ebenfalls sehr lang und weich. Die härtere Co-Polyester Elastomermischung führt bei diesen Modellen zu deutlich höheren Energieaufnahmen von 2,7 Nm bis 427 Nm.

Die TR-H-Familie ist mit Maßen von Ø 30 mm bis zu Ø 102 mm platzsparend. Sie ergänzt die TUBUS-Baureihe zwischen den progressiven TR- und den fast linearen TS-Modellen. Anwenden steht damit ein individuell wählbares, weit abgestuftes Kennlinienverhalten innerhalb der ACE TUBUS-Serie zur Verfügung.

Die TUBUS TR-H sind ebenfalls als Endlagendämpfung in Linearachsen, im Werkzeugbau und in Werkzeugmaschinen, in Hydraulik-, Pneumatik- und Handlinggeräten sowie weiteren Anwendungen geeignet.



Technische Daten und Hinweise

Energieaufnahme: 2,7 Nm/Hub bis 427 Nm/Hub

Energieabbau: 39 % bis 62 %

Dynamische Kraftaufnahme: 550 N bis 21.200 N

Zulässiger Temperaturbereich: -40 °C bis +90 °C

Baugröße: 30 mm bis 102 mm

Einbaulage: Beliebig

Materialhärte: Shore 55D

Material: Strukturkörper: Co-Polyester Elastomer

Umgebung: Beständig gegen Mikroben, Meerwasser, Chemikalien und mit sehr guter UV- und Ozonresistenz. Keine Wasseraufnahme und kein Aufquellen.

Auffahrgeschwindigkeit: max. 5 m/s

Anzugsmoment max.:

M5: 3 Nm

M6: 6 Nm

M8: 20 Nm

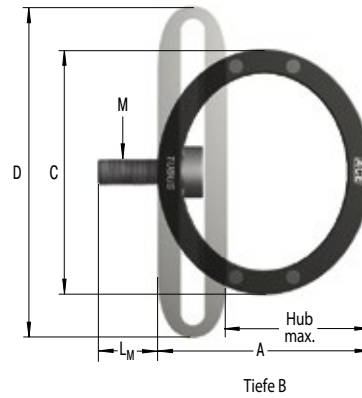
Anwendungsbereiche: Möbelindustrie, Sportgeräte, Linearschlitten, Pneumatikzylinder, Handhabungsmodule, Maschinen und Anlagen, Stapelanlagen, Elektromechanische Antriebe, Förderanlagen

Hinweis: Für Not-Stopp und Daueranwendungen geeignet. Bei Anwendungen unter Vorspannung und erhöhten Temperaturen wenden Sie sich bitte an ACE.

Sicherheitshinweis: Befestigungsschraube zusätzlich mit Loctite sichern.

Auf Anfrage: Sonderhübe, -kennlinien, -federraten, -baugrößen und -materialien lieferbar.

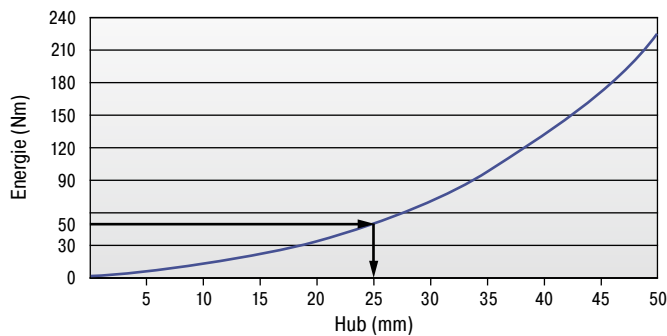
TR-H



Kennlinien

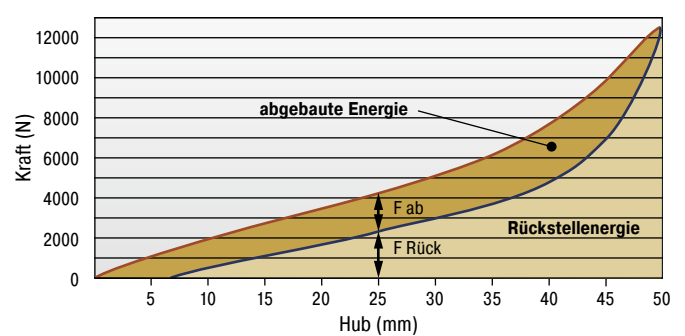
Type TR95-50H

Energie-Hub Kennlinie (dynamisch)
(bei Auffahrgeschwindigkeit über 0,5 m/s)



Type TR95-50H

Kraft-Hub Kennlinie (dynamisch)
(bei Auffahrgeschwindigkeit über 0,5 m/s)



Anhand der Auswahldiagramme können die Gesamtenergie und deren absorbiertes Anteil ermittelt werden.

Beispiel: Aufzunehmende Energie 50 Nm = genutzter Hub 25 mm siehe Bsp. Energie-Hub Kennlinie.

An der Kraft-Hub Kennlinie kann mit dem ermittelten Hub der Anteil der absorbierten bzw. rückgeführten Kraft ermittelt werden.

Dynamische ($v > 0,5$ m/s) sowie statische ($v \leq 0,5$ m/s) Kennlinien für alle Typen auf Anfrage erhältlich.

Die Berechnung und Auslegung des geeigneten Dämpfers sollte durch ACE erfolgen oder überprüft werden.

Bestellbeispiel

TUBUS radial _____ ↑
 Außendurchmesser 95 mm _____ ↑
 Hub 50 mm _____ ↑
 harte Version _____ ↑

TR95-50H

Leistungsdaten und Abmessungen

TYPEN	Not-Stopp		Hub max. mm	A mm	B mm	C mm	D mm	L _M mm	M	Gewicht kg
	¹ W _s Nm/Hub	W _s Nm/Hub								
TR30-15H	2,7	5,7	15	23	13	30	38	5	M5	0,009
TR39-19H	6,0	18,0	19	30	19	39	50	5	M5	0,013
TR45-23H	8,7	24,0	23	36	20	45	58	5	M5	0,019
TR52-32H	11,7	20,0	32	42	34	52	68	5	M5	0,030
TR64-41H	25,0	46,0	41	53	43	64	87	5	M5	0,054
TR68-37H	66,5	98,0	37	56	46	68	88	5	M5	0,095
TR79-42H	81,5	106,0	42	64	46	79	102	6	M6	0,107
TR86-45H	124,0	206,0	45	69	51	86	109	6	M6	0,152
TR87-46H	158,0	261,0	46	68	67	86	111	8	M8	0,188
TR95-50H	228,0	342,0	50	77	82	95	124	8	M8	0,281
TR102-56H	290,0	427,0	56	84	81	102	133	8	M8	0,334

¹ Energieaufnahme pro Hub bei Dauerbelastung.

TUBUS TR-L

Kraftpaket in langer Bauform

Radial dämpfend, lange Version

Energieaufnahme 7,2 Nm/Hub bis 10.780 Nm/Hub

Maximaler Hub 17 mm bis 108 mm

Speziell für Anwendungen mit niedrigen Endkräften: Auch die radialen Rohrdämpfer TR-L aus der ACE TUBUS-Serie sind wartungsfreie, einbaufertige Dämpfungselemente aus einem Co-Polyester Elastomer.

Ihre radiale Beanspruchung bietet Konstrukteuren eine sehr lange und weiche Abbremsung mit einem progressiven Energieabbau am Hubende. So wurde die TR-L-Familie speziell für einen maximalen Hub bei minimaler Bauhöhe im Bereich von 7,2 Nm bis 10.780 Nm entwickelt. Die jeweiligen Stützkkräfte sind abhängig von der Baulänge des gewählten Rohrdämpfers, wobei diese in Maßen von \varnothing 29 mm bis zu \varnothing 188 mm lieferbar sind.

Zum Einsatz kommen die TUBUS TR-L, wo entlang einer geraden Linie ein Stoß- oder Kollisionsschutz nötig ist, wie z. B. an Schaufeln in Bergbaugeräten, Lade- und Hebevorrichtungen, Dockanlagen im Schiffsbau sowie Gepäck- und Transportbändern.



Technische Daten und Hinweise

Energieaufnahme: 7,2 Nm/Hub bis 10.780 Nm/Hub

Energieabbau: 26 % bis 41 %

Dynamische Kraftaufnahme: 1.312 N bis 217.700 N

Zulässiger Temperaturbereich: -40 °C bis +90 °C

Baugröße: 29 mm bis 188 mm

Einbaulage: Beliebig

Materialhärte: Shore 55D

Material: Strukturkörper: Co-Polyester Elastomer

Umgebung: Beständig gegen Mikroben, Meerwasser, Chemikalien und mit sehr guter UV- und Ozonresistenz. Keine Wasseraufnahme und kein Aufquellen.

Auffahrgeschwindigkeit: max. 5 m/s

Anzugsmoment max.:

M5: 3 Nm

M8: 20 Nm

M16: 40 Nm (DIN912)

M16: 120 Nm (Schulterschraube)

Anwendungsbereiche: Off Shore Industrie, Agrarmaschinen, Anrallplatten, Förderanlagen, Stapelanlagen, Schiffsbau, Schaufeln oder Knickgelenke von Baumaschinen,

Transportstraßen, Lade- und Hebevorrichtungen

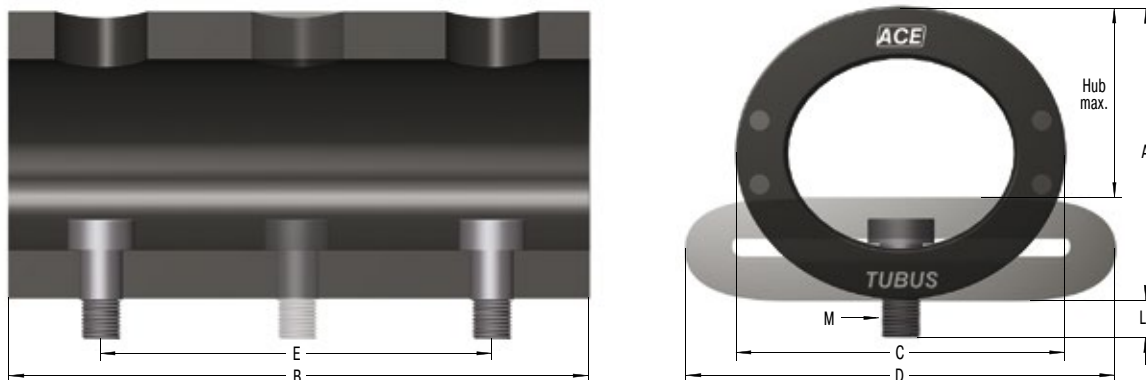
Hinweis: Für Not-Stopp und Daueranwendungen geeignet. Bei Anwendungen unter Vorspannung und erhöhten Temperaturen wenden Sie sich bitte an ACE.

Sicherheitshinweis: Befestigungsschraube zusätzlich mit Loctite sichern.

Auf Anfrage: Sonderhübe, -kennlinien, -federraten, -baugrößen und -materialien lieferbar.

TR-L

(mittlere Bohrung nur TR-L-5/6/7)



Die Berechnung und Auslegung des geeigneten Dämpfers sollte durch ACE erfolgen oder überprüft werden.

Bestellbeispiel
TR66-40L-2

TUBUS radial _____
 Außendurchmesser 66 mm _____
 Hub 40 mm _____
 lange Version _____
 Länge 2 = 305 mm _____

Leistungsdaten und Abmessungen

TYPEN	Not-Stopp		Hub max. mm	A mm	B mm	C mm	D mm	E mm	L _M mm	M	Gewicht kg
	¹ W ₃ Nm/Hub	W ₃ Nm/Hub									
TR29-17L	7,2	10,9	17	25	80	29	38	40	5	M5	0,044
TR43-25L	14,0	32,7	25	37	80	43	58	40	5	M5	0,072
TR63-43L	21,9	32,0	43	55	80	63	87	40	5	M5	0,106
TR66-40L-1	102,0	143,0	40	59	152	66	87	102	8	M8	0,284
TR66-40L-2	204,0	286,0	40	59	305	66	87	254	8	M8	0,580
TR66-40L-3	306,0	428,0	40	59	457	66	87	406	8	M8	0,830
TR66-40L-4	408,0	571,0	40	59	610	66	87	559	8	M8	1,130
TR66-40L-5	510,0	714,0	40	59	762	66	87	711	8	M8	1,330
TR76-45L-1	145,0	203,0	45	68	152	76	100	102	8	M8	0,380
TR76-45L-2	290,0	406,0	45	68	305	76	100	254	8	M8	0,696
TR76-45L-3	435,0	609,0	45	68	457	76	100	406	8	M8	1,130
TR76-45L-4	580,0	812,0	45	68	610	76	100	559	8	M8	1,430
TR76-45L-5	725,0	1.015,0	45	68	762	76	100	711	8	M8	1,780
TR83-48L-1	180,0	252,0	48	73	152	83	106	102	8	M8	0,480
TR83-48L-2	360,0	504,0	48	73	305	83	106	254	8	M8	0,930
TR83-48L-3	540,0	756,0	48	73	457	83	106	406	8	M8	1,380
TR83-48L-4	720,0	1.008,0	48	73	610	83	106	559	8	M8	1,810
TR83-48L-5	900,0	1.260,0	48	73	762	83	106	711	8	M8	2,260
TR99-60L-1	270,0	378,0	60	88	152	99	130	102	8	M8	0,790
TR99-60L-2	540,0	756,0	60	88	305	99	130	254	8	M8	1,290
TR99-60L-3	810,0	1.134,0	60	88	457	99	130	406	8	M8	1,940
TR99-60L-4	1.080,0	1.512,0	60	88	610	99	130	559	8	M8	2,660
TR99-60L-5	1.350,0	1.890,0	60	88	762	99	130	711	8	M8	3,100
TR99-60L-6	1.620,0	2.268,0	60	88	914	99	130	864	8	M8	3,700
TR99-60L-7	1.890,0	2.646,0	60	88	1.067	99	130	1.016	8	M8	4,300
TR143-86L-1	600,0	840,0	86	127	152	143	191	76	22	M16	1,440
TR143-86L-2	1.200,0	1.680,0	86	127	305	143	191	203	22	M16	2,900
TR143-86L-3	1.800,0	2.520,0	86	127	457	143	191	355	22	M16	3,880
TR143-86L-4	2.400,0	3.360,0	86	127	610	143	191	508	22	M16	5,420
TR143-86L-5	3.000,0	4.200,0	86	127	762	143	191	660	22	M16	6,590
TR143-86L-6	3.600,0	5.040,0	86	127	914	143	191	812	22	M16	7,890
TR143-86L-7	4.200,0	5.880,0	86	127	1.067	143	191	965	22	M16	9,190
TR188-108L-1	1.100,0	1.540,0	108	165	152	188	245	76	26	M16	2,340
TR188-108L-2	2.200,0	3.080,0	108	165	305	188	245	203	26	M16	4,640
TR188-108L-3	3.300,0	4.620,0	108	165	457	188	245	355	26	M16	6,890
TR188-108L-4	4.400,0	6.160,0	108	165	610	188	245	508	26	M16	9,190
TR188-108L-5	5.500,0	7.700,0	108	165	762	188	245	660	26	M16	11,390
TR188-108L-6	6.600,0	9.240,0	108	165	914	188	245	812	26	M16	13,640
TR188-108L-7	7.700,0	10.780,0	108	165	1.067	188	245	965	26	M16	15,940

¹ Energieaufnahme pro Hub bei Dauerbelastung.

TUBUS TR-HD

Kompaktes Kraftpaket im Vollmaterial

Radial dämpfend, Schwerlastversion

Energieaufnahme 405 Nm/Hub bis 11.840 Nm/Hub

Maximaler Hub 12 mm bis 44 mm

Stoß- und Kollisionsschutz: Die Strukturdämpfer TR-HD werden wie das Grundmodell TR radial beansprucht, bieten aber dank massiver Bauform höhere Kraft- und Energieaufnahmen bei geringem Dämpfungsweg. Dank zweier verschiedener Härten des Co-Polyester Elastomers lassen sich unterschiedliche Dämpfungskennlinien erzielen. Die leicht ovale (bikonkave) Bauform sorgt zusätzlich für einen weicherer Krafteinlauf.

Diese Produktfamilie nimmt bei geringer Bauhöhe viel Energie auf: Bei Hüben von 12 mm bis 44 mm wird ein Bereich von 405 Nm bis 11.840 Nm stufenlos abgedeckt. Mit zwei zum Lieferumfang gehörenden Schrauben ist der Dämpfer horizontal wie vertikal einfach und schnell zu befestigen. Auf Wunsch wird der Bohrungsabstand angepasst.

Eingesetzt werden diese Dämpfer u. a. in der Agrartechnik, an Schaufeln oder an Knickgelenken von Baumaschinen sowie an Lade- und Hebevorrichtungen oder Ähnlichem.



Technische Daten und Hinweise

Energieaufnahme: 405 Nm/Hub bis 11.840 Nm/Hub

Energieabbau: 43 % bis 72 %

Dynamische Kraftaufnahme: 78.800 N bis 812.900 N

Zulässiger Temperaturbereich: -40 °C bis +90 °C

Baugröße: 42 mm bis 117 mm

Einbaulage: Beliebig

Materialhärte: Shore 40D, Shore 55D

Material: Strukturkörper: Co-Polyester Elastomer

Umgebung: Beständig gegen Mikroben, Meerwasser, Chemikalien und mit sehr guter UV- und Ozonresistenz. Keine Wasseraufnahme und kein Aufquellen.

Auffahrgeschwindigkeit: max. 5 m/s

Anzugsmoment max.:

M10: 7 Nm

M12: 12 Nm

Anwendungsbereiche: Off Shore Industrie, Agrarmaschinen, Anprallplatten, Förderanlagen, Stapelanlagen, Schiffsbau, Schaufeln oder Knickgelenke von Baumaschinen, Transportstraßen, Lade- und Hebevorrichtungen

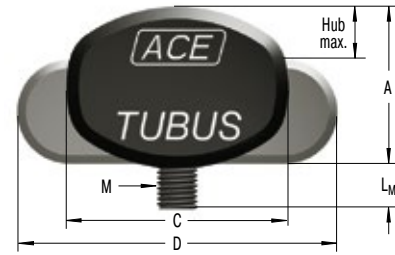
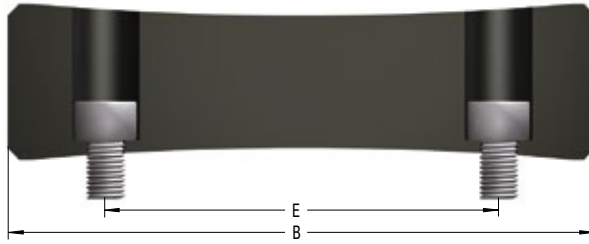
Hinweis: Für Not-Stopp und Daueranwendungen geeignet. Bei Anwendungen unter Vorspannung und erhöhten Temperaturen wenden Sie sich bitte an ACE.

Sicherheitshinweis: Befestigungsschraube zusätzlich mit Loctite sichern.

Auf Anfrage: Sonderhübe, -kennlinien, -federraten, -baugrößen und -materialien lieferbar.

Radial dämpfend, Schwerlastversion

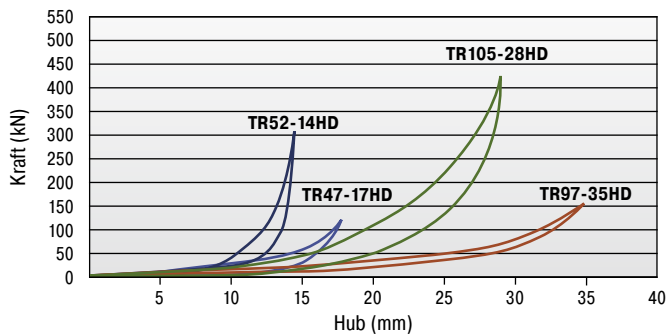
TR-HD



Kennlinien

Produktfamilie TR-HD

Kraft-Hub Kennlinien (statisch)



Die Berechnung und Auslegung des geeigneten Dämpfers sollte durch ACE erfolgen oder überprüft werden.

Bestellbeispiel

TUBUS radial **TR63-24HD**
 Außendurchmesser 63 mm
 Hub 24 mm
 Schwerlastversion

Leistungsdaten und Abmessungen

TYPEN	¹ W ₃ Nm/Hub	Not-Stopp W ₃ Nm/Hub	F max. statisch N	Hub max. mm	A mm	B mm	C mm	D mm	E mm	L _M mm	M	Gewicht kg
TR42-14HD	405	567	63.900	14	34	148	42	59	102	20	M10	0,170
TR47-12HD	857	1.200	149.600	12	31	150	47	58	102	19	M10	0,170
TR47-17HD	850	1.190	122.100	17	32	150	47	70	102	24	M10	0,180
TR52-14HD	1.634	2.288	304.500	14	29	153	52	69	102	22	M10	0,180
TR57-21HD	1.194	1.672	104.800	21	48	149	57	79	102	18	M10	0,340
TR62-15HD	2.940	4.116	245.000	15	40	153	62	77	102	16	M10	0,330
TR62-19HD	2.940	4.116	389.900	19	41	152	62	94	102	16	M10	0,360
TR63-24HD	2.061	2.885	194.400	24	46	153	63	92	102	20	M10	0,330
TR72-26HD	1.700	2.380	124.800	26	59	149	72	98	102	23	M12	0,560
TR79-20HD	2.794	3.912	289.300	20	54	153	79	98	102	24	M12	0,570
TR79-31HD	2.975	4.165	226.600	31	58	155	79	112	102	23	M12	0,560
TR85-33HD	2.526	3.536	146.100	33	71	150	85	111	102	23	M12	0,710
TR89-21HD	4.438	6.213	477.400	21	48	162	89	112	102	22	M12	0,560
TR90-37HD	3.780	5.292	240.700	37	69	155	90	128	102	23	M12	0,750
TR93-24HD	3.421	4.789	302.500	24	64	155	93	115	102	23	M12	0,790
TR97-31HD	7.738	10.833	575.200	31	63	159	97	129	102	21	M12	0,800
TR97-35HD	2.821	3.949	152.800	35	82	151	97	131	102	20	M12	1,060
TR102-44HD	4.697	6.576	254.500	44	81	156	102	147	102	22	M12	1,050
TR105-28HD	5.641	7.897	427.600	28	72	156	105	126	102	21	M12	1,000
TR117-30HD	8.457	11.840	639.100	30	66	166	117	143	102	25	M12	1,010

¹ Energieaufnahme pro Hub bei Dauerbelastung.

Einsatzbeispiele

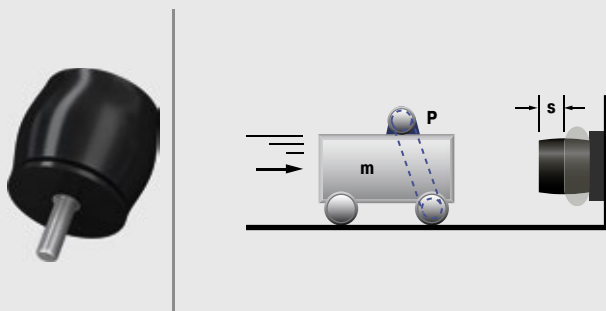
TUBUS TA

Gesicherte Endlage

ACE Strukturdämpfer schützen den integrierten Lader einer innovativen Drehmaschine. Für die Herstellung von Wellen für die Automobil- oder Zulieferindustrie kommen oben am internen Lader TUBUS Strukturdämpfer von ACE zum Einsatz. Sie schützen die Installation, falls der Antrieb durch einen Steuerungs- oder Bedienungsfehler über die Endlage hinausfährt. Die TA98-40 überzeugen die Entwickler auch wegen ihrer langen Lebensdauer. Im Not-Stopp-Fall absorbieren die Dämpfer bis zu 73 % der Energie.



So sichert man schnellere Ladezeiten ab



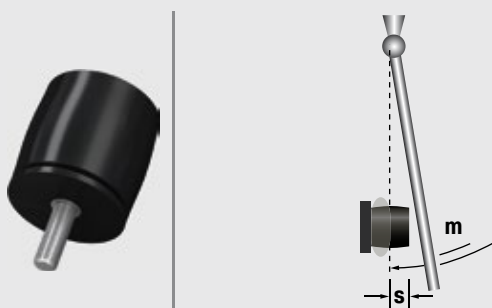
TUBUS TS

Sicheres Abbremsen von Wartungsbooten

Die Wartungsarbeiten von Windkraftträdern auf offener See führten lange Zeit zu Schäden an den Wartungsbooten. Denn die für das Anlanden vorgesehene starre Anlegekonstruktion muss wegen Aufprallgeschwindigkeit und Wellengang ein Plus von bis zu 20 Prozent der Bootsmasse aufnehmen. Erst seit beim Anlanden auf TUBUS aus dem Hause ACE gesetzt wird, können Kabelreparaturen und Wartungsarbeiten an den Windrädern für Material und Mensch sicher vorgenommen werden. Die TUBUS des Typs TS84-43 sind seewasserbeständig und halten Umgebungstemperaturen von -40 °C bis +90 °C aus.



Seewasserbeständige, robuste TUBUS Strukturdämpfer aus Co-Polyester Elastomer lassen Boote und Besatzung sicher andocken
Wals Diving and marine service, 1970AC IJmuiden, Niederlande



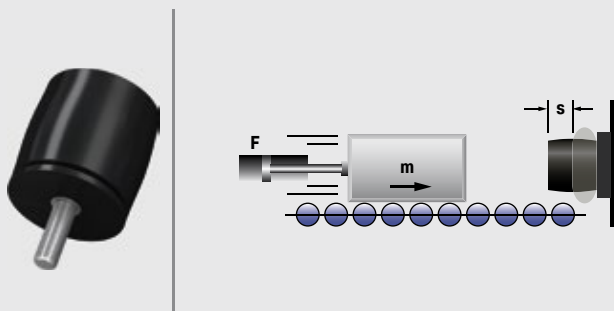
TUBUS TS

Antrieb von Weltraum-Laufband geschützt

Beim Training in der Schwerelosigkeit kommt ein Geschirr mit Bungeeseilen zum Einsatz, damit die Trainierenden nicht abheben. Gleich drei linear arbeitende Strukturdämpfer von ACE sind hier im Einsatz. Ein so genannter TUBUS ist im Pneumatikzylinder, die beiden anderen sind im Rest des Systems platziert. Alle Dämpfer haben die Aufgabe, die Anlage in dem Falle zu schützen, in dem die Antriebsriemen für das Laufband zu Schaden kommen. So würde ansonsten z. B. der Zylinder eine sehr hohe Geschwindigkeit erreichen, und am Ende des Hubes schwer beschädigt werden.



TUBUS schützen Fitnessgerät in der Schwerelosigkeit
QinetiQ Space nv, BE9150 Kruikebe, Belgien



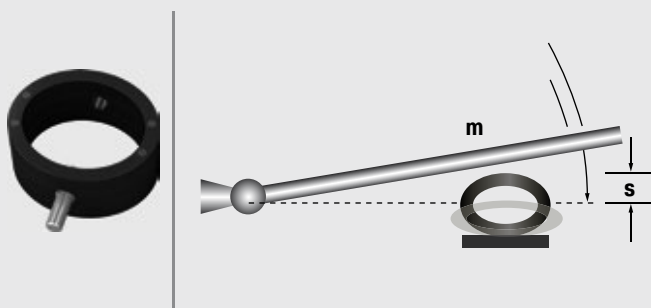
TUBUS TR

Sanftes Dämpfen für Elektroroller

TUBUS Strukturdämpfer machen das Fahren mit e-Scooter zum Erlebnis. Um dem Fahrer auch bei Schlaglöchern und anderen Unebenheiten ein angenehmes Fortbewegen zu ermöglichen, sollte das Trittbrett des Elektro-Scooters gedämpft sein. Idealerweise sollte die Kennlinie durch einen weichen Kraftanstieg bei langem Hub gekennzeichnet sein. Die elegante Optik des Rollers sowie die auf Platzersparnis ausgelegten Klappmechanismen verboten zudem den Einsatz anderer denkbarer Dämpfungslösungen. Minderwertige Alternativen wie etwa Gummidämpfer aus Polyurethan oder einfache Stahlfedern kamen von vornherein nicht in Betracht. Die perfekte Lösung bot hier der TUBUS Strukturdämpfer TR52-32H mit seiner kompakten Bauform gepaart mit progressivem Dämpfungsverhalten.



Strukturdämpfer erhöhen Fahrkomfort eines Elektro-Scooters



Strukturdämpfer Special

Kostenschonendes Tuning für Ihre Presswerkzeuge

ACE bietet TUBUS Strukturdämpfer in vielen Varianten. Spezielle Lösungen für Pressen sind nun kostengünstig mit Niederhalterdämpfern, Dämpfungsstopfen, Anhebedämpfern und Pressendämpfern von ACE zu erzielen.

Sie ersetzen die zuvor in der Automobilindustrie verwendeten PU-Federn. Diese konnten die an sie gestellten Aufgaben aufgrund höherer Rückhubgeschwindigkeiten bei modernen Presswerkzeugen nicht mehr erfüllen. Aus Co-Polyester Elastomer bestehend, erledigen TUBUS Special den Schutz von Halteschrauben und Steckbolzen deutlich zuverlässiger. Sie schützen zum einen so genannte Niederhalter während des Rückhubes nach der Umformung von Blechteilen, und zum anderen funktionieren sie als Schutz von Hochhebern.

Hohe Betriebssicherheit

Lange Lebensdauer

Hohe Kraft- und Energieaufnahme

Effizientes Arbeiten durch höhere Taktzahlen

Extreme Abrieb- und Scherfestigkeit

Lärmreduzierung



TUBUS Strukturdämpfer Special

Vielfältige Lösungen für Ihre Werkzeuge

Klein, aber wirkungsvoll: Diese vielseitigen, kundenspezifisch herstellbaren Komponenten machen beim Blechumformen in der Automobil- und Werkzeugindustrie den Unterschied dank langer Lebensdauer und hoher Krafterfassung.



TUBUS Niederhalterdämpfer

Die Innovation als Ersatz für überforderte PU-Federn

Die axial arbeitenden Elemente eignen sich für verschiedene Halteschraubendurchmesser von M10 bis M30 in Presswerkzeugen. Dort steigern sie Taktraten, Standzeiten und Betriebssicherheit bei erhöhtem Dämpfungshub.



TUBUS Anhebedämpfer

Der Bruder des Niederhalterdämpfers

Der Endlagendämpfung in ProgDie-Pressen dienend, sitzen sie auf den Halteschrauben der gefederten Bandführungsleisten oder Hochheber im Werkzeug-Unterteil des Folgeverbundwerkzeugs, schützen dieses und beschleunigen die Fertigung.



TUBUS Dämpfungsstopfen

Ein Notfallstopfen der besonderen Art

Diese seitlich montierten, radial dämpfenden Elemente schützen ebenfalls beim Öffnen der Presswerkzeuge die Halteschrauben bzw. Steckbolzen. Sie sind in vier verschiedenen Baugrößen erhältlich und kommen in Großwerkzeugen zum Einsatz.



TUBUS Pressendämpfer

Wenn ein Nebeneffekt (fast) zur Hauptsache wird

Alle TUBUS Special reduzieren zusätzlich Lärm. Bei den Pressendämpfern, die besonders in den Exzenterpressen von Herstellern großer Haushaltsgeräte genutzt werden, ist dies jedoch die Hauptaufgabe. In eine Bohrungstasche geschraubt, schützen sie die Werkzeuge zudem effektiv.

Mehr zum TUBUS Strukturdämpfer Special finden Sie im Spezialkatalog und im Download unserer Internetseite

www.ace-ace.de