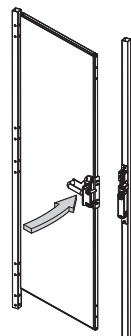


## Sicherheits-Türgriffe P-KUBE



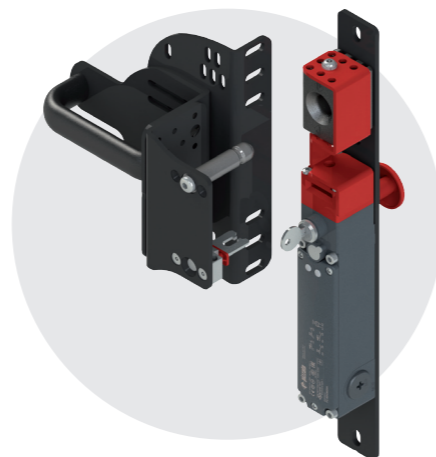


Mit jahrzehntelanger Erfahrung in der Anwendung von Sicherheits-Schaltern an Maschinenschutzvorrichtungen bietet Pizzato Elettrica die Sicherheits-Türgriffe der Familie **P-KUBE** an, die mit ihrer Einfachheit, Vielseitigkeit und Robustheit eine effektive Lösung für Maschinenbauer und Installateure darstellen.

Die P-KUBE-Griffe sind robust und kompatibel mit allen Schaltern, die für die Verriegelung von Schutzvorrichtungen vorgesehen sind. Griffe mit der gleichen Artikelnummer können vielseitig an Dreh- und Schiebetüren mit Links- und Rechtsanschlag eingesetzt werden, und sind dank der Metallbügel mit Langlöchern leicht an alle Einbausituationen anpassbar.

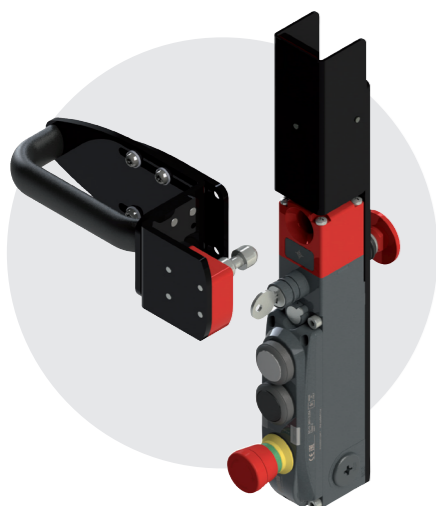
## P-KUBE 1

- Kann mit Sicherheits-Schaltern mit separatem Betätiger der Serie FD ohne Zuhaltung, sowie der Serien FG und FY mit Zuhaltung verwendet werden.
- Robuster Zentrierstift aus Metall für die perfekte Ausrichtung zwischen Tür und Rahmen.
- Zentrierstift mit mechanischem Türanschlag in der Endlage: keine mechanische Belastung des Sicherheits-Schalters.
- Integrierte, per Vorhängeschloss abschließbare „Lock-out“-Vorrichtung gegen unbeabsichtigtes Schließen der Schutzvorrichtung.



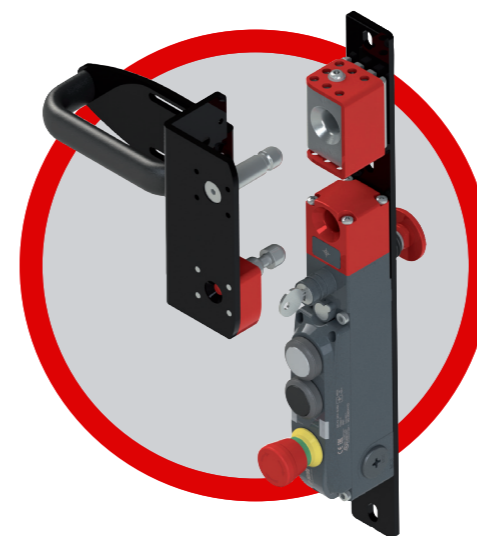
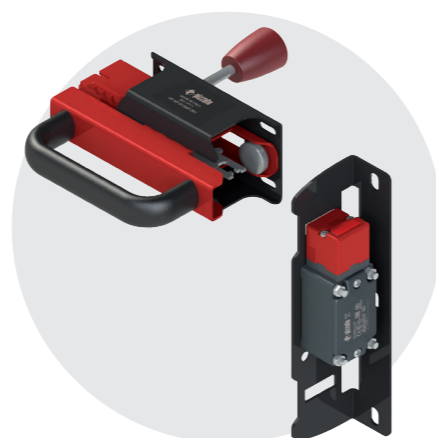
## P-KUBE 2

- Kann mit Sicherheits-Schaltern mit Zuhaltung und RFID-Technologie der Serie NG verwendet werden.
- Hohe Zuhaltkraft des verriegelten Betätigers: bis zu 9.750 N.
- Türzuhaltung (30 N) bei entriegelter Schutzvorrichtung, um ein unbeabsichtigtes Öffnen zu vermeiden.
- Betätiger mit RFID-Technologie mit hoher Kodierungsstufe zum Schutz vor Manipulationen.
- Auf Wunsch mit per Vorhängeschloss abschließbarer „Lock-out“-Vorrichtung gegen unbeabsichtigtes Schließen der Schutzvorrichtung.
- „Lock-out“ mit doppelter Sicherheit: mechanische Absperrung und Unterdrückung der RFID-Erkennung des Betätigers.



## P-KUBE Fast

- Kann mit Sicherheits-Schaltern mit separatem Betätiger der Serie FD ohne Zuhaltung, sowie der Serien FG und FY mit Zuhaltung verwendet werden.
- Kompakte und leichte Lösung.
- Integrierter Hebel auf der Innenseite der Schutzvorrichtung zur Fluchtentsperrung.
- Schiebewegung mit internem mechanischem Anschlag, um Stöße zwischen Betätiger und Schalter beim Schließen zu vermeiden.
- Integrierte, per Vorhängeschloss abschließbare „Lock-out“-Vorrichtung gegen unbeabsichtigtes Schließen der Schutzvorrichtung.

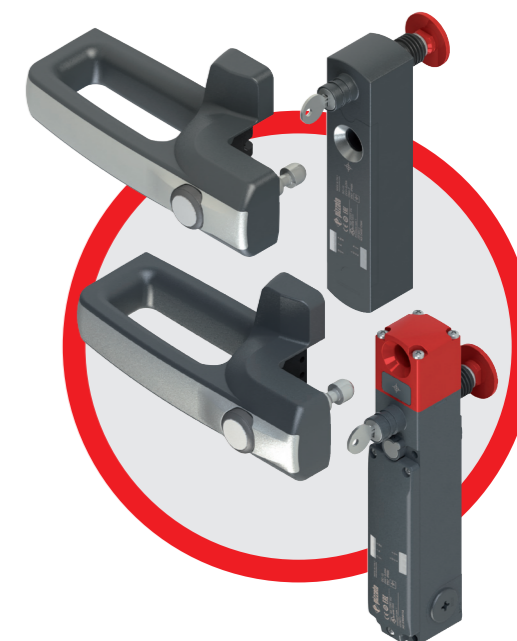


## P-KUBE Super

- Entwickelt für die Installation in besonders rauer Arbeitsumgebung (z.B. Walzwerke).
- Doppelter Zentrierstift, ideal für Türen mit hohem Gewicht und großem Spiel.
- Kann mit Sicherheits-Schaltern Serie NG mit Zuhaltung und RFID-Technologie verwendet werden.
- Hohe Zuhaltkraft des verriegelten Betätigers: bis zu 9.750 N.
- Türzuhaltung (30 N) bei entriegelter Schutzvorrichtung, um ein unbeabsichtigtes Öffnen zu vermeiden.
- Zentrierstift mit mechanischem Türanschlag in der Endlage: keine mechanische Belastung des Sicherheits-Schalters.
- Betätiger mit RFID-Technologie mit hoher Kodierungsstufe zum Schutz vor Manipulationen.
- Integrierte, per Vorhängeschloss abschließbare „Lock-out“-Vorrichtung gegen unbeabsichtigtes Schließen der Schutzvorrichtung.

## P-KUBE Krome

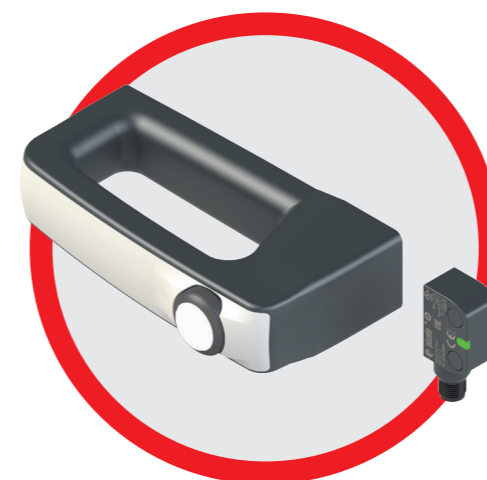
- Kann mit Sicherheits-Schaltern mit Zuhaltung und RFID-Technologie der Serien NG und NS verwendet werden.
- Verschiedene Griffbeschläge für die Front erhältlich.
- Im Griff integrierter beleuchtbarer Taster für verschiedene Funktionen wie Anrufe, Öffnen, Zurücksetzen usw.
- Modernes und ergonomisches Design, völlig unsichtbare Befestigungsschrauben und Verkabelung.
- Manipulationssicher durch einrastbare Schutzkappen, die die Löcher der Befestigungsschrauben verschließen.
- Betätiger mit RFID-Technologie mit hoher Kodierungsstufe zum Schutz vor Manipulationen.
- Kompatibel mit „Lock-out“-Vorrichtungen für RFID-Sicherheits-Schalter der Serien NG und NS.
- Auch mit integrierten RGB-LEDs zur lokalen Statusanzeige der Schutzvorrichtung erhältlich.
- Der gleiche Griff kann in den Farben grün, gelb, rot, blau, weiß, violett und hellblau beleuchtet werden.



## NEW!

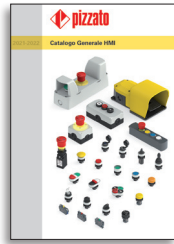
## P-KUBE Smart

- Kann mit RFID Sicherheits-Sensoren der Serie ST verwendet werden.
- Verschiedene Griffbeschläge für die Front erhältlich.
- Im Griff integrierter beleuchtbarer Taster für verschiedene Funktionen wie Anrufe, Öffnen, Zurücksetzen usw.
- Modernes und ergonomisches Design, völlig unsichtbare Befestigungsschrauben und Verkabelung.
- Manipulationssicher durch einrastbare Schutzkappen, die die Löcher der Befestigungsschrauben verschließen.
- Betätiger mit RFID-Technologie mit hoher Kodierungsstufe zum Schutz vor Manipulationen.
- Auch mit integrierten RGB-LEDs zur lokalen Statusanzeige der Schutzvorrichtung erhältlich.
- Der gleiche Griff kann in den Farben grün, gelb, rot, blau, weiß, violett und hellblau beleuchtet werden.
- Einsatz des Türgriffs horizontal oder vertikal möglich.
- Befestigung direkt am Griff oder über robuste innenliegende Montageplatte.

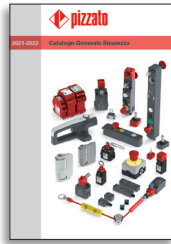




Hauptkatalog  
Signalgeber



Hauptkatalog  
HMI



Hauptkatalog  
Sicherheit



Hauptkatalog  
Aufzüge



Webseite  
[www.pizzato.com](http://www.pizzato.com)



**Pizzato Elettrica s.r.l.** Via Torino, 1 - 36063 Marostica (VI) Italien  
Telefon: +39 0424 470 930  
E-Mail: [info@pizzato.com](mailto:info@pizzato.com)  
Webseite: [www.pizzato.com](http://www.pizzato.com)

Alle Informationen, Anwendungsbeispiele und Anschlusspläne in dieser Dokumentation dienen ausschließlich zur Erläuterung. Es obliegt der Verantwortung des Benutzers, sicherzustellen, dass die Produkte entsprechend den Vorschriften der Normen ausgewählt und angewendet werden, damit keine Sach- oder Personenschäden auftreten. Die in diesem Dokument enthaltenen Zeichnungen und Daten sind nicht bindend, und wir behalten uns das Recht vor, diese jederzeit und ohne Vorankündigung abzuändern, um die Qualität unserer Produkte zu verbessern. Alle Rechte an den Inhalten dieser Publikation vorbehalten, gemäß geltenden Rechts zum Schutz des geistigen Eigentums. Die vollständige oder teilweise Vervielfältigung, Veröffentlichung, Verbreitung und Änderung der originalen Inhalte sowie von Teilen davon (einschließlich beispielsweise Texte, Bilder, Grafiken, aber nicht darauf beschränkt) sowohl auf Papier als auch auf elektronischen Medien ist ohne schriftliche Genehmigung von Pizzato Elettrica Srl ausdrücklich verboten. Alle Rechte vorbehalten. © 2022 Copyright Pizzato Elettrica.

ZE BRC15A22-DEU



8 018851 590207