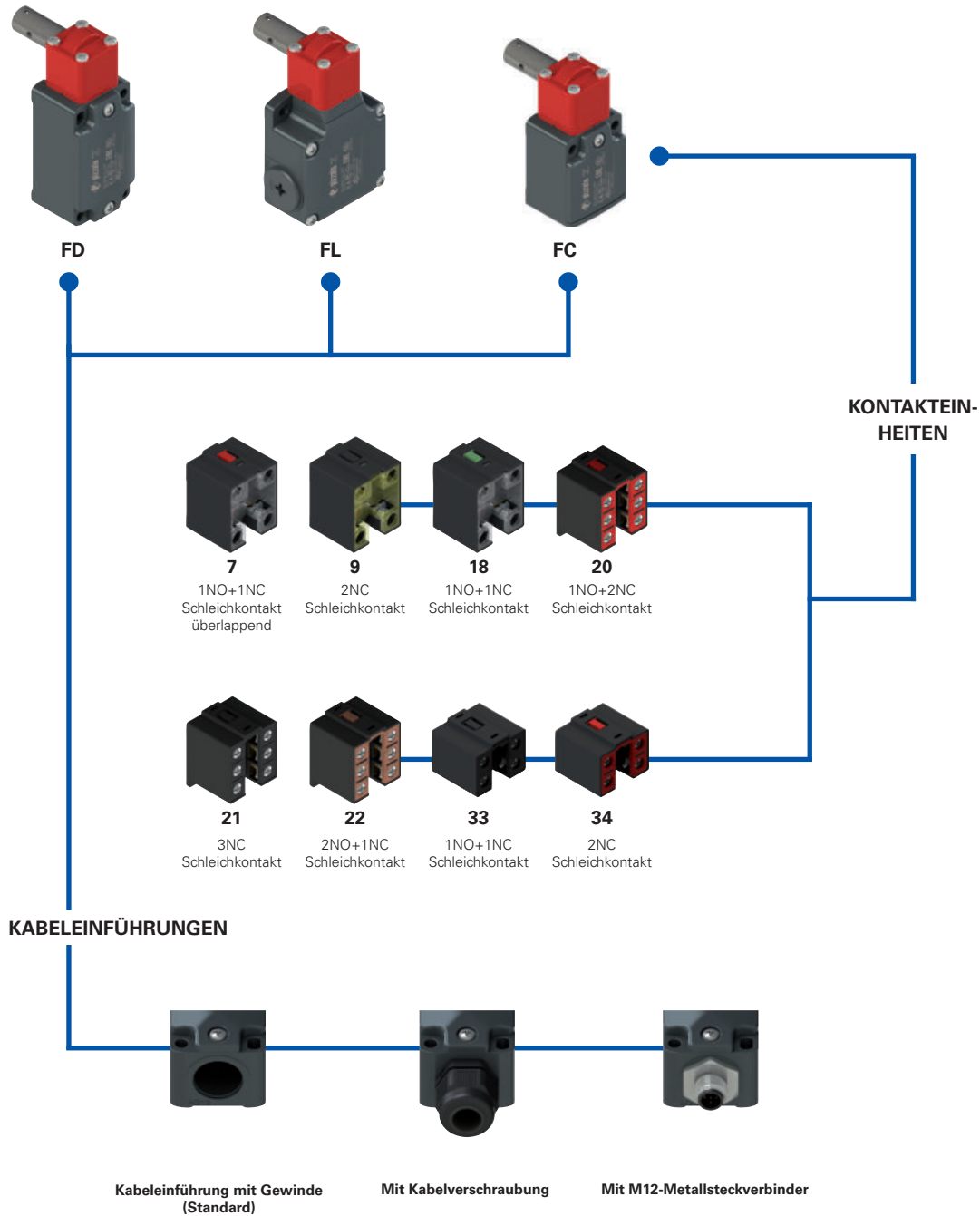


Auswahldiagramm



—●— Produktoptionen



Typenschlüssel

Achtung! Die Möglichkeit, eine Bestellnummer zu erzeugen, garantiert nicht die wirkliche Verfügbarkeit. Wenden Sie sich bitte an unser Vertriebsbüro.

Artikel	Optionen	Optionen
FD 1895-	GM2	K50T6

Gehäuse	
FD	Metall, eine Kabeleinführung
FL	Metall, drei Kabeleinführungen

Kontakteinheit	
7	1NO+1NC, Schleikontakt, überlappend
9	2NC, Schleikontakt
18	1NO+1NC, Schleikontakt
20	1NO+2NC, Schleikontakt
21	3NC, Schleikontakt
22	2NO+1NC, Schleikontakt
33	1NO+1NC, Schleikontakt
34	2NC, Schleikontakt

Kontaktart	
	Silberkontakte (Standard)
G	Silberkontakte mit 1 µm Goldbeschichtung
G1	Silberkontakte mit 2,5 µm Goldbeschichtung (außer Kontakteinheit 20, 21, 22, 33, 34)

Umgebungstemperatur	
	-25°C ... +80°C (Standard)
T6	-40°C ... +80°C

Kabelverschr. / Steckverbinder vorinst.	
	ohne Kabelverschr. / Steckverb. (Standard)
K23	Kabelverschraubung für Kabel Ø 6 ... Ø 12 mm
...
K50	M12-Metallsteckverbinder, 5-polig
...

Eine Liste aller Kombinationen erhalten Sie von unserer technischen Abteilung.

Kabeleinführung mit Gewinde	
M2	M20x1,5 (Standard)
	PG 13,5

Artikel	Optionen	Optionen
FC 3395-	GM2	K50T6

Gehäuse	
FC	Metall, eine Kabeleinführung

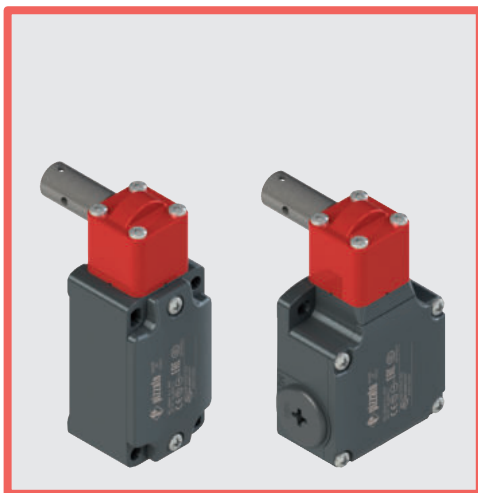
Kontakteinheit	
33	1NO+1NC, Schleikontakt
34	2NC, Schleikontakt

Kontaktart	
	Silberkontakte (Standard)
G	Silberkontakte mit 1 µm Goldbeschichtung

Umgebungstemperatur	
	-25°C ... +80°C (Standard)
T6	-40°C ... +80°C

Kabelverschr. / Steckverbinder vorinst.	
	ohne Kabelverschraubung (Standard)
K23	Kabelverschraubung für Kabel Ø 6 ... Ø 12 mm
K50	M12-Metallsteckverbinder, 5-polig

Kabeleinführung mit Gewinde	
M2	M20x1,5 (Standard)
	PG 11



Haupteigenschaften

- Metallgehäuse, ein bis drei Kabeleinführungen
- Schutzart IP67
- 8 Kontakteinheiten lieferbar
- Betätiger aus Edelstahl
- Ausführungen mit M12-Steckverbinder
- Ausführungen mit vergoldeten Silberkontakten

Gütezeichen:



IMQ-Zulassung:	EG605
UL-Zulassung:	E131787
CCC-Zulassung:	2020970305002282
EAC-Zulassung:	RU C-IT.AQ35.B.00454

Technische Daten

Gehäuse

Metallgehäuse Serie FD, FL und FC mit Pulverbeschichtung.	
Betätiger aus Edelstahl.	
Serie FD, FC mit einer Kabeleinführung mit	M20x1,5 (Standard)
Gewinde:	
Serie FL, drei Kabeleinführungen mit Gewinde:	M20x1,5 (Standard)
Schutzart:	IP67 gemäß EN 60529 mit Kabelverschraubung mit größerer oder gleicher Schutzart

Allgemeine Daten

SIL (SIL CL) bis:	SIL 3 gemäß EN 62061
Performance Level (PL) bis:	PL e gemäß EN ISO 13849-1
Mechanische Verriegelung, nicht kodiert:	Typ 1 gemäß EN ISO 14119
Sicherheits-Parameter:	
B_{10D} :	5.000.000 für NC-Kontakte
Mission time:	20 Jahre
Umgebungstemperatur:	-25°C ... +80°C (Standard) -40°C ... +80°C (Option T6)
Maximale Betätigungsfrequenz:	3600 Schaltspiele/Stunde
Mech. Lebensdauer:	1 Million Schaltspiele
Max. Betätigungsgeschwindigkeit:	180°/s
Min. Betätigungsgeschwindigkeit:	2°/s
Anzugsmoment bei der Installation:	siehe Seite 379
Aderquerschnitte und Abisolierlängen:	siehe Seite 399

Normenkonformität:

IEC 60947-5-1, IEC 60947-1, IEC 60204-1, EN ISO 14119, EN ISO 12100, IEC 60529, EN IEC 63000, UL 508, CSA 22.2 No.14.

Zulassungen:

EN 60947-5-1, UL 508, CSA 22.2 No.14, GB/T14048.5

Entspricht folgenden Richtlinien:

Maschinenrichtlinie 2006/42/EG, EMV-Richtlinie 2014/30/EU, RoHS Richtlinie 2011/65/EU.

Normenkonforme Zwangsöffnung der Kontakte:

IEC 60947-5-1, EN 60947-5-1.

⚠ Soweit in diesem Kapitel nicht explizit aufgeführt, finden Sie Hinweise zur korrekten Installation und Anwendung aller Artikel auf den Seiten 377 bis 392.

Elektrische Daten

Gebrauchskategorie

ohne Steckverbinder	Therm. Nennstrom (I_{th}):	10 A	Wechselstrom: AC15 (50...60 Hz)			
	Bemessungsisolationsspannung (U_i):	500 Vac 600 Vdc 400 Vac / 500 Vdc (Kontakteinheiten 20, 21, 22, 33, 34)	U_e (V)	250	400	500
	Bemessungsstoßspannungsfestigkeit (U_{imp}):	6 kV 4 kV (Kontakteinheiten 20, 21, 22, 33, 34)	I_e (A)	6	4	1
	Bedingter Kurzschlussstrom: Kurzschlusschutz: Verschmutzungsgrad:	1000 A gemäß EN 60947-5-1 Sicherung 10 A 500 V Typ aM 3	Gleichstrom: DC13 U_e (V)	24	125	250

mit M12-Steckverbinder, 4/5-polig	Therm. Nennstrom (I_{th}):	4 A	Wechselstrom: AC15 (50...60 Hz)			
	Bemessungsisolationsspannung (U_i):	250 Vac 300 Vdc	U_e (V)	24	120	250
	Kurzschlusschutz: Verschmutzungsgrad:	Sicherung 4 A 500 V Typ gG 3	I_e (A)	4	4	4
			Gleichstrom: DC13 U_e (V)	24	125	250

mit M12-Steckverbinder, 8-polig	Therm. Nennstrom (I_{th}):	2 A	Wechselstrom: AC15 (50...60 Hz)		
	Bemessungsisolationsspannung (U_i):	30 Vac 36 Vdc	U_e (V)	24	
	Kurzschlusschutz: Verschmutzungsgrad:	Sicherung 2 A 500 V Typ gG 3	I_e (A)	2	
			Gleichstrom: DC13 U_e (V)	24	

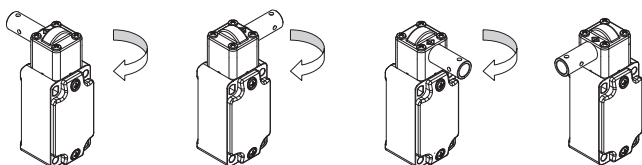
Beschreibung



Diese Sicherheits-Schalter wurden zur Überwachung von Toren oder Schutzvorrichtungen entwickelt, die gefährliche Teile von Maschinen ohne Nachlauf absichern. Sie sind sehr sensibel, öffnen die Kontakte zwangsgeführt nach wenigen Graden der Drehbewegung und senden sofort das Stoppsignal. Der um 4 x 90° drehbare Betätigungskopf ermöglicht die Installation in mehreren Positionen.

Das Metallgehäuse und der Betätiger aus Edelstahl ermöglichen den Einsatz auch unter Betriebsbedingungen, in denen Staub und Schmutz den Betrieb der normalen Sicherheits-Schalter mit separatem Betätiger blockieren könnten.

Ausrichtung des Kopfs verstellbar



Nach Entfernen der vier Befestigungsschrauben ist bei allen Schaltern der Kopf in 90° Schritten einstellbar. So kann derselbe Schalter sowohl an Türen mit Links- als auch mit Rechtsanschlag frontal angebracht werden.

Laserbeschriftung



Alle Geräte sind dauerhaft mithilfe eines speziellen Lasersystems markiert. Damit bleibt die Beschriftung auch unter extremen Einsatzbedingungen lesbar. Dieses etikettenlose Beschriftungssystem ermöglicht eine beständige Aufbringung von Typenschilddaten, deren Verlust somit wirkungsvoll vermieden wird.

Schutzart IP67

IP67 Diese Geräte wurden für den Einsatz unter rauen Umgebungsbedingungen entwickelt, sind in Schutzart IP67 gemäß EN 60529 ausgeführt und damit gegen zeitweiliges Untertauchen geschützt. Sie können daher in allen Umgebungen eingesetzt werden, die eine maximale Schutzart für das Gehäuse erfordern.

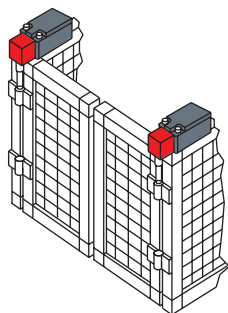
Erweiterter Temperaturbereich

-40°C

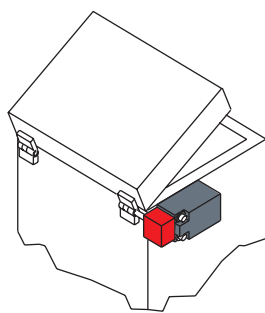
Spezielle, zum Einsatz in Bereichen mit Temperaturen von +80°C bis -40°C geeignete Ausführungen sind lieferbar.

Anwendungen in Kühlräumen, Sterilisiergeräten oder anderen Geräten mit sehr niedrigen Umgebungstemperaturen sind daher möglich. Die zur Herstellung dieser Produkte verwendeten speziellen Werkstoffe behalten ihre Eigenschaften auch unter diesen Bedingungen bei und erweitern daher die Installationsmöglichkeiten.

Anwendungsbeispiele



Sicherheits-Schalter für Scharniere, Anbringung an Doppeltür



Sicherheits-Schalter für Scharniere, Anbringung außerhalb der Schutzvorrichtung

Einstellbarer Schalterpunkt



Bei der Installation des Geräts kann der Schalterpunkt der Kontakte über den gesamten Bereich von 360° eingestellt werden. Mit der mitgelieferten Madenschraube kann die korrekte Einstellung des Betätigungswinkels überprüft und ggf. einfach und schnell geändert werden. Nach Abschluss der Einstellarbeiten schützt man das Gerät mit dem mitgelieferten Blockierstift vor Manipulationen mit Hilfe von üblichen Werkzeugen.

Eigenschaften gemäß IMQ

Bemessungsisolationsspannung (Ui):	500 Vac 400 Vac (für Kontakteinheiten 2, 11, 12, 20, 21, 22, 28, 29, 30, 33, 34, 37)
Thermischer Nennstrom im Freien (Ith):	10 A
Kurzschlusschutz:	Sicherung 10 A 500 V Typ aM
Bemessungsstoßspannung (U _{imp}):	6 kV 4 kV (für Kontakteinheiten 20, 21, 22, 28, 29, 30, 33, 34)
Schutzart des Gehäuses:	IP67
Anschluss MV (Schraubklemmen)	3
Verschmutzungsgrad:	AC15
Gebrauchskategorie:	400 Vac (50 Hz)
Betriebsspannung (Ue):	3 A
Betriebsstrom (Ie):	3 A
Bauformen des Kontaktelements:	Za, Za+Za, X+X, Zb, Y+Y, Y+Y+X, Y+Y+Y, Y+X+X, Y, X.
Zwangsöffnung der Kontakte für Kontakteinheiten:	5, 6, 7, 8, 9, 11, 13, 14, 16, 17, 18, 19, 20, 21, 22, 28, 29, 30, 33, 34, 37, 38, 39, 66.
Normenkonformität:	EN 60947-1, EN 60947-5-1, wesentliche Anforderungen der Niederspannungsrichtlinie 2014/35/EU.

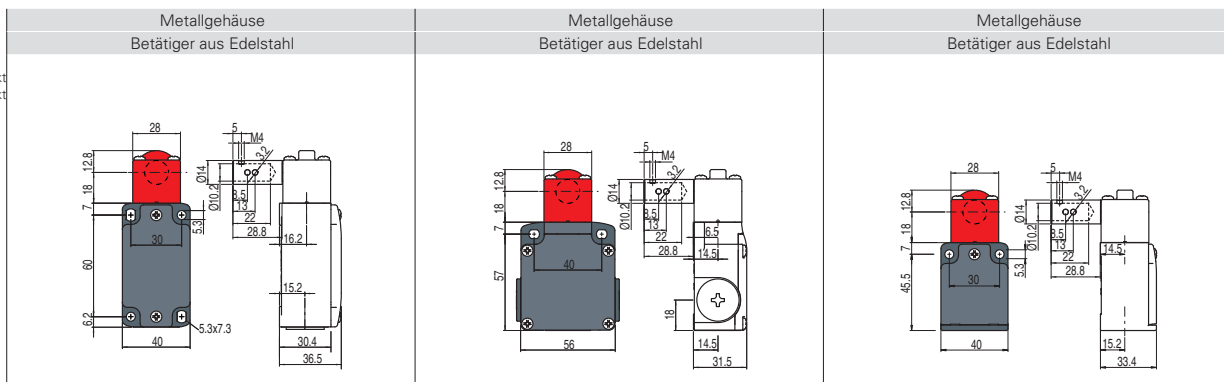
Eine Liste der zugelassenen Produkte erhalten Sie von unserer technischen Abteilung.

Eigenschaften gemäß UL

Electrical Ratings:	Q300 pilot duty (69 VA, 125-250 V dc) A600 pilot duty (720 VA, 120-600 V ac)
Environmental Ratings:	Types 1, 4X, 12, 13
Use 60 or 75 °C copper (Cu) conductor and wire size range 12, 14 AWG, stranded or solid. The terminal tightening torque of 7.1 lb in (0.8 Nm).	

Eine Liste der zugelassenen Produkte erhalten Sie von unserer technischen Abteilung.

Kontaktart:
L = Schleichkontakt
LO = Schleichkontakt
 überlappend

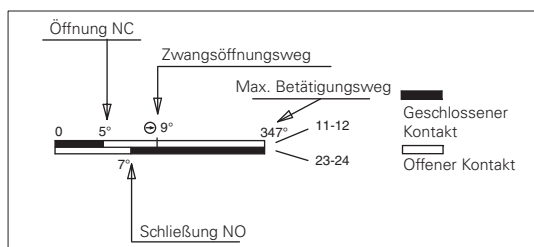


Kontakteneinheit

	Metallgehäuse Betätiger aus Edelstahl	Metallgehäuse Betätiger aus Edelstahl	Metallgehäuse Betätiger aus Edelstahl
7	LO FD 795-M2 \rightarrow 1NO+1NC 	FL 795-M2 \rightarrow 1NO+1NC 	/
9	L FD 995-M2 \rightarrow 2NC 	FL 995-M2 \rightarrow 2NC 	/
18	L FD 1895-M2 \rightarrow 1NO+1NC 	FL 1895-M2 \rightarrow 1NO+1NC 	/
20	L FD 2095-M2 \rightarrow 1NO+2NC 	FL 2095-M2 \rightarrow 1NO+2NC 	/
21	L FD 2195-M2 \rightarrow 3NC 	FL 2195-M2 \rightarrow 3NC 	/
22	L FD 2295-M2 \rightarrow 2NO+1NC 	FL 2295-M2 \rightarrow 2NO+1NC 	/
33	L FD 3395-M2 \rightarrow 1NO+1NC 	FL 3395-M2 \rightarrow 1NO+1NC 	FC 3395-M2 \rightarrow 1NO+1NC
34	L FD 3495-M2 \rightarrow 2NC 	FL 3495-M2 \rightarrow 2NC 	FC 3495-M2 \rightarrow 2NC
Betätigungskraft	0,15 Nm (0,4 Nm \rightarrow)	0,15 Nm (0,4 Nm \rightarrow)	0,15 Nm (0,4 Nm \rightarrow)

Erläuterung der Schaltwegdiagramme

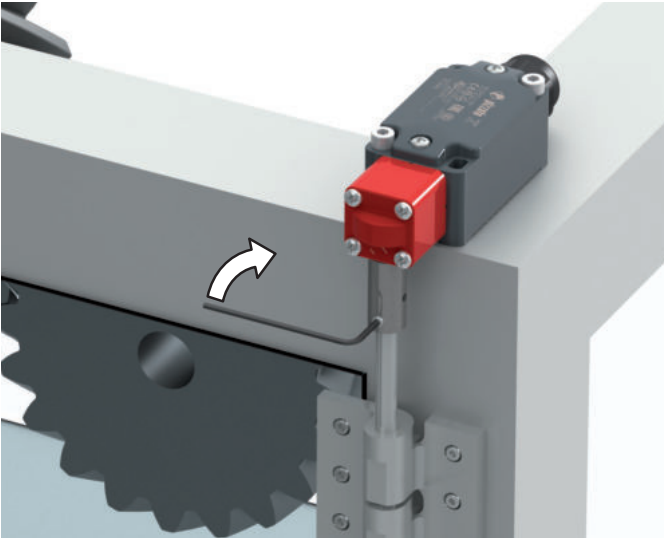
Alle Werte in den Diagrammen sind in Grad angegeben



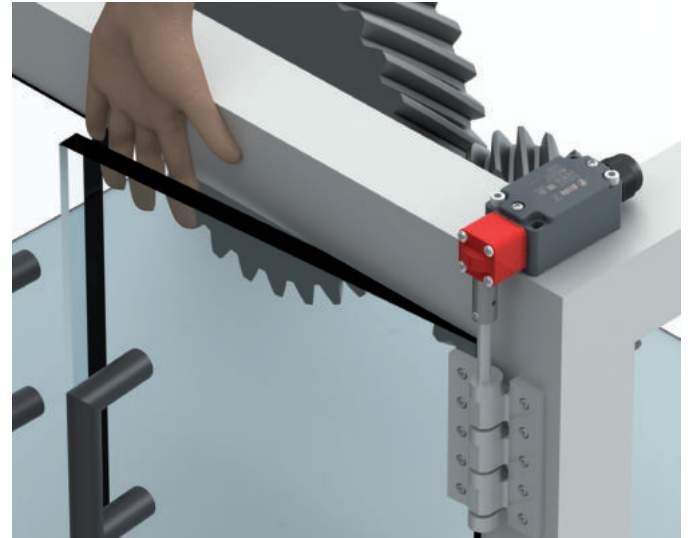
WICHTIG:

Für Installation mit Personenschutzfunktion den Schalter **mindestens bis zum Zwangsöffnungsweg** betätigen; Symbol \rightarrow in den Schaltwegdiagrammen. Den Schalter **mindestens mit der Zwangsöffnungskraft betätigen**, die in Klammern neben der Betätigungskraft unter jedem Artikel angegeben ist.

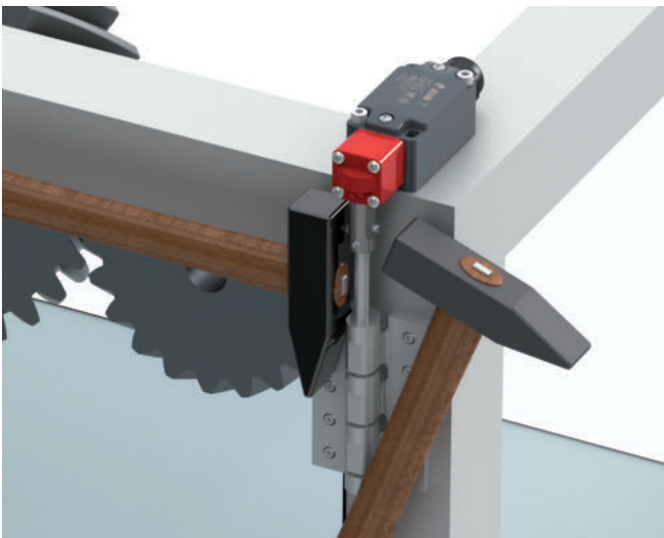
Einstellung Schaltpunkt



Vorübergehende Sperrung des Betätigers
(mitgelieferte Madenschraube).



Den Schaltpunkt gemäß EN ISO 13857 überprüfen und,
falls erforderlich, neu kalibrieren.



Den Schalter verstimmen (Stift wird mitgeliefert).