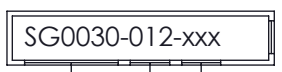
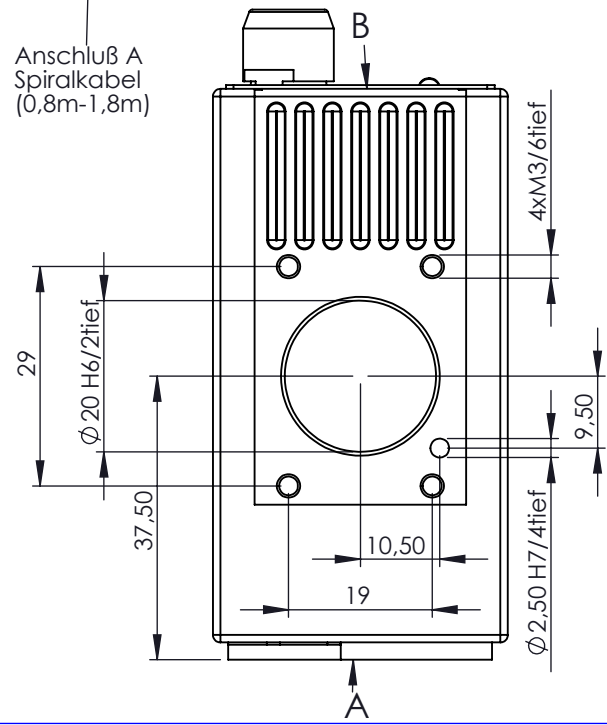


**Bestellbezeichnung:**



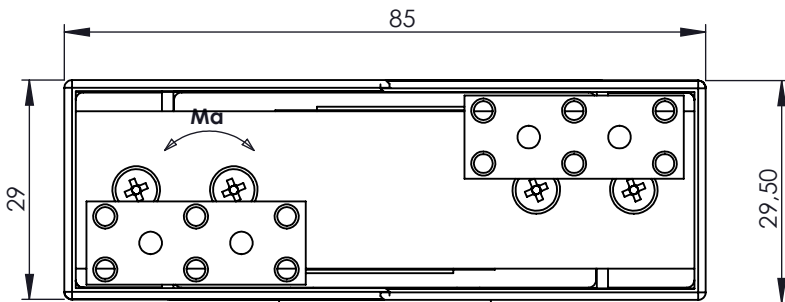
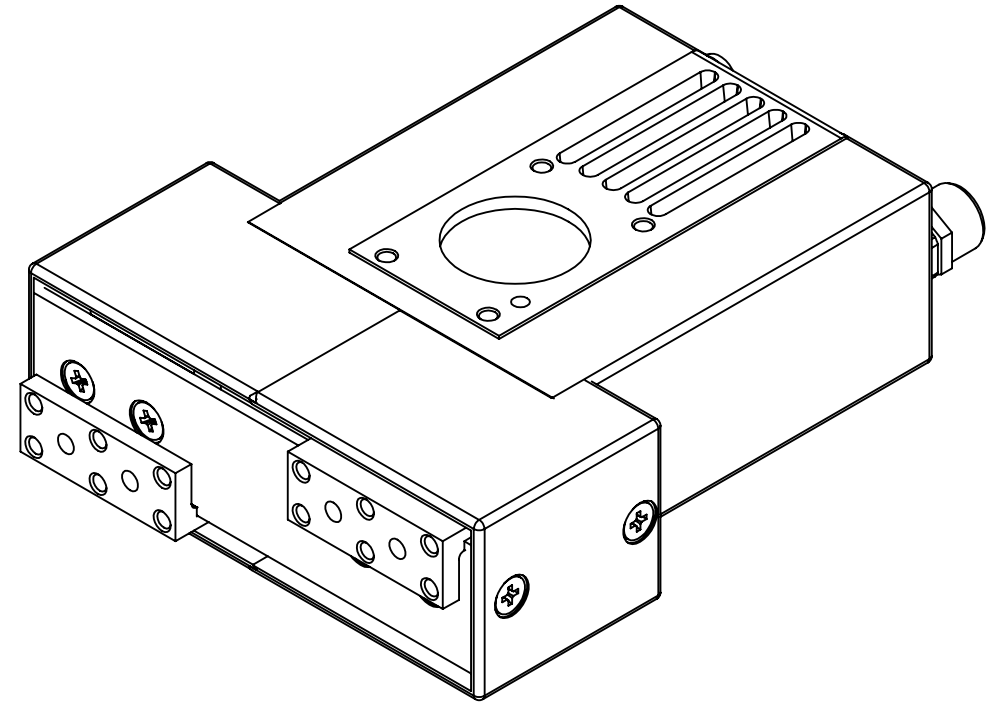
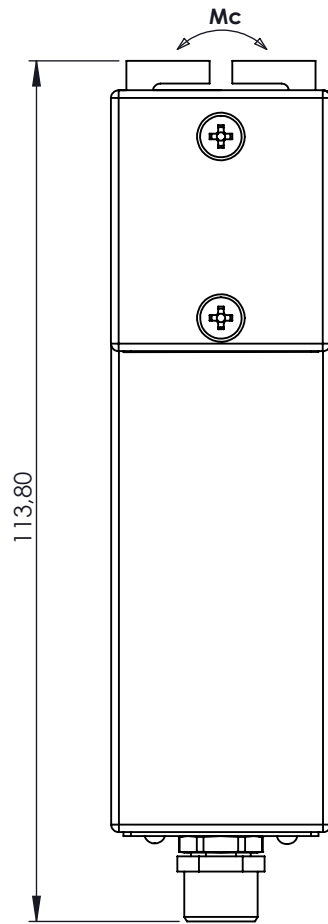
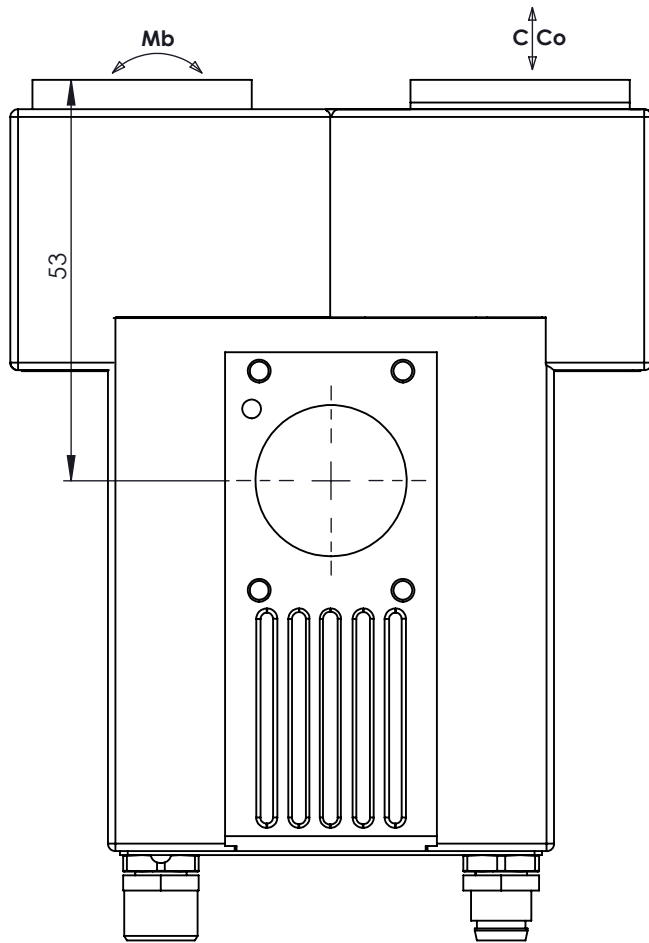
Typen Kurzbezeichnung Spannung Volt U<sub>n</sub> Schnittstelle



**TECHNISCHE DATEN:**

Max. Spannkraft:	30N <sub>-</sub> (60N/2)	
Min. Spannkraft:	1,5N <sub>-</sub> (3N/2)	
Max. Hub (2x25):	30 mm <sub>-</sub> (2x15)	
Max. Geschwindigkeit:	150 mm/sec	
Max. Stromaufnahme:	0,700 A	
Min. Zykluszahl:	17,5 M	
Min. Zykluszeit:	100 ms	
Betriebsspannung:	12 Volt DC	
Toleranzbereich:	11-13 Volt DC	
Positionsgenauigkeit:	+ - 0,05 mm	
Wiederholgenauigkeit:	0,01 mm	
Betriebstemperaturbereich:	-20°C - +40°C	
Verpolschutz:	ja	C = 0,55 kN
Temperaturschutz:	ja	Co = 0,96 kN
Kraftkompensation:	ja	Ma = 1,28 Nm
Gewicht:	0,214 kg	Mb = 1,28 Nm
		Mc = 1,74 Nm

<b>PTM</b> Freimaßtoleranz f (fein) ISO2768-1	Datum	Name	Maßstab 1:1 (2:1)	Gewicht: 214gr
	Bearb.	14.01.2011	Mueller	
	Gepr.	14.01.2011	Mueller	
	Norm			
Vertrauliche Information / Alle Rechte vorbehalten / Schutzvermerk nach ON 202				
<b>P.T.M. PRODUKTION</b> techn.-mech. Geräte GmbH PUCHHEIM			<b>SERVO - GREIFER</b>	
Ursprung:			SG0030	
Ersatz für:			Blatt 1	
Ersatz durch:			von	



Fehlende Maßdefinitionen  
siehe Zeichnung SG0050

**Bestellbezeichnung:**

SG0150-024-xxx-xx


Typen Kurz-  
bezeichnung  
Spannung  
Volt U<sub>n</sub>  
Schnitt-  
stelle

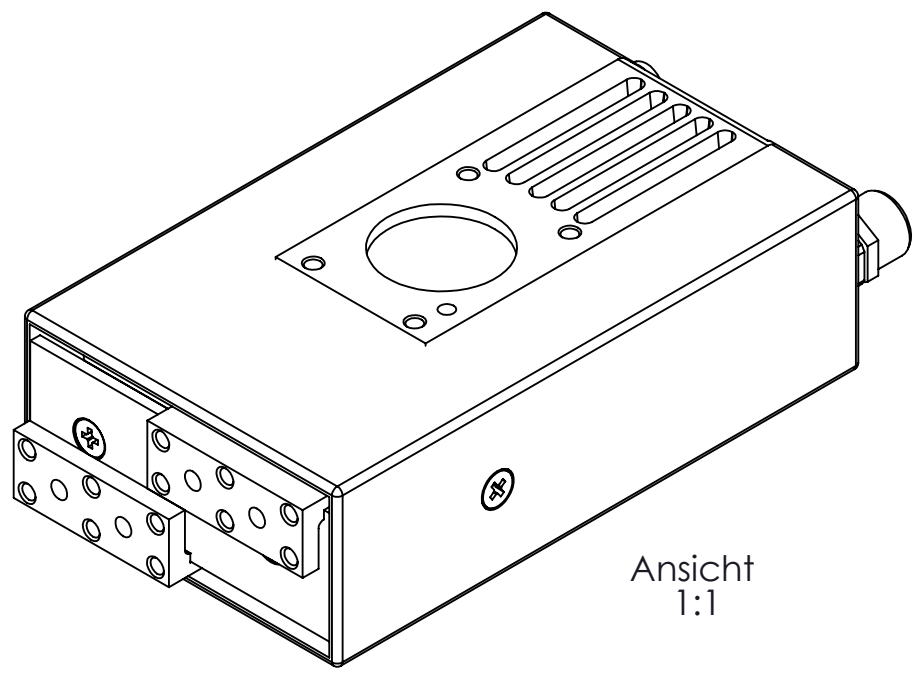
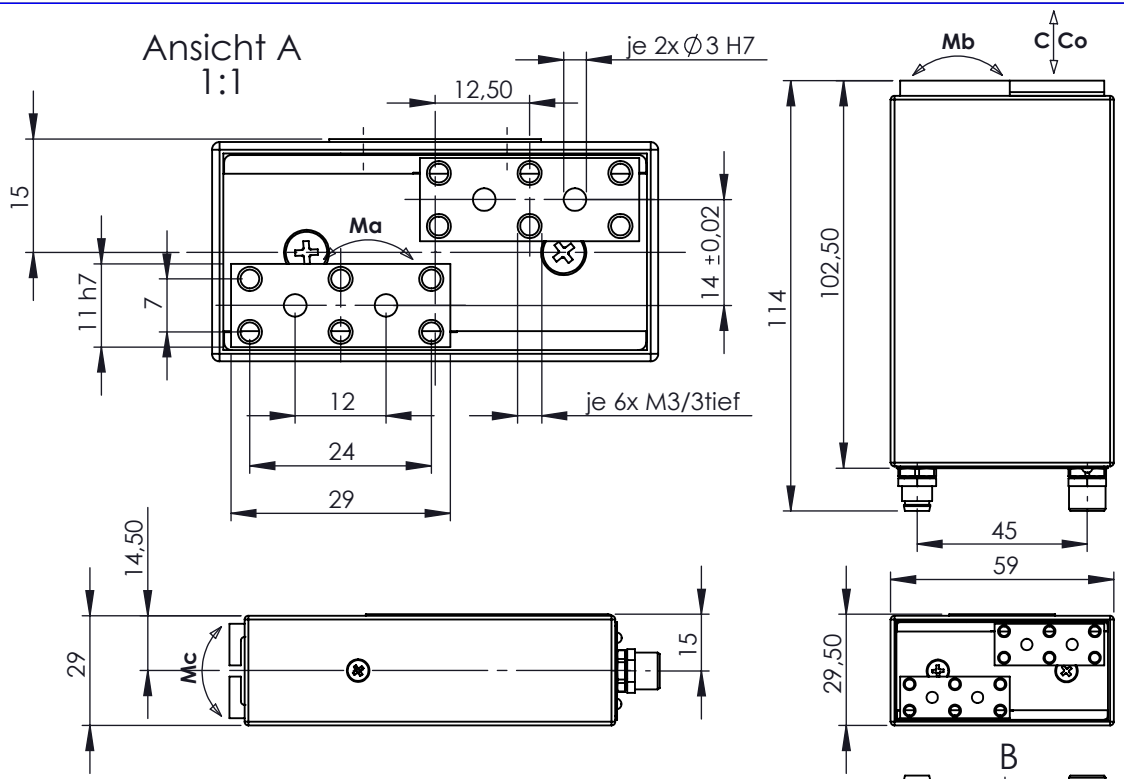
Variante Anschlusskabel "A"  
3G = 3m Stecker gerade  
3W = 3m Stecker gewinkelt  
5G = 5m Stecker gerade  
5W = 5m Stecker gewinkelt

**TECHNISCHE DATEN:**

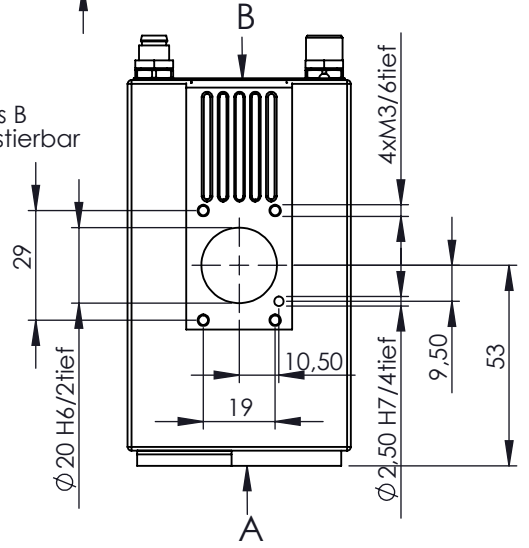
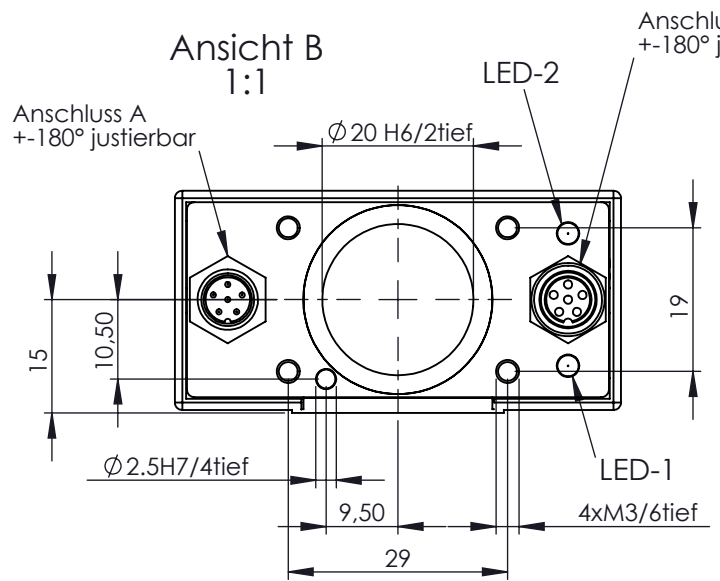
Max. Spannkraft (100N/2): 50N  
 Min. Spannkraft (3N/2): 1,5N  
 Max. Hub (2x50): 100 mm  
 Max. Geschwindigkeit: 175 mm/sec  
 Max. Stromaufnahme: 0,500 A  
 Min. Zykluszahl: 17,5 M  
 Min. Zykluszeit: 250 ms  
 Betriebsspannung: 24 Volt DC  
 Toleranzbereich: 22-25 Volt DC  
 Positionsgenauigkeit: + - 0,15 mm  
 Wiederholgenauigkeit: 0,02 mm  
 Betriebstemperaturbereich: -20°C - +60°C  
 Verpolschutz: ja  
 Temperaturschutz: ja  
 Kraftkompensation: ja  
 Gewicht: ca. 0,450 kg

C = 1,04 kN  
 Co = 1,16 kN  
 Ma = 3,91 Nm  
 Mb = 4,52 Nm  
 Mc = 5,30 Nm

 (Oberfl.)	Maßstab 1: 1	Gewicht: 0,450 kg								
	xxxx xxxx xxxx									
	<b>SERVO - GREIFER</b>									
<table border="1"> <tr> <th>Datum</th> <th>Name</th> </tr> <tr> <td>Bearb. 18.01.11</td> <td>Mueller</td> </tr> <tr> <td>Gepr. 18.01.11</td> <td>Mueller</td> </tr> <tr> <td>Norm</td> <td></td> </tr> </table>	Datum	Name	Bearb. 18.01.11	Mueller	Gepr. 18.01.11	Mueller	Norm		Vertrauliche Information / Alle Rechte vorbehalten / Schutzvermerk nach ON 202	
Datum	Name									
Bearb. 18.01.11	Mueller									
Gepr. 18.01.11	Mueller									
Norm										
<b>P.T.M. PRODUKTION</b> techn.-mech. Geräte GmbH PUCHHEIM	SG0150	Blatt 1 von								
Ursprung:	Ersatz für:	Ersatz durch:								



Ansicht 1:1



**Bestellbezeichnung:**

SG0050-024-xxx-xx

Variante Anschlusskabel "A"  
 3G = 3m Stecker gerade  
 3W = 3m Stecker gewinkelt  
 5G = 5m Stecker gerade  
 5W = 5m Stecker gewinkelt

Typen Kurzbezeichnung Spannung Volt U<sub>n</sub> Schnittstelle

**TECHNISCHE DATEN:**

Max. Spannkraft:	50N _ (100N/2)	C = 1,04 kN
Min. Spannkraft:	1,5N _ (3N/2)	Co = 1,16 kN
Max. Hub (2x25):	50 mm _ (2x25)	Ma = 3,91 Nm
Max. Geschwindigkeit:	175 mm/sec	Mb = 4,52 Nm
Max. Stromaufnahme:	0,500 A	Mc = 5,30 Nm
Min. Zykluszahl:	17,5 M	
Min. Zykluszeit:	140 ms	
Betriebsspannung:	24 Volt DC	
Toleranzbereich:	22-25 Volt DC	
Positionsgenauigkeit:	+ - 0,05 mm	
Wiederholgenauigkeit:	0,01 mm	
Betriebstemperaturbereich:	-20°C - +60°C	
Verpolschutz:	ja	
Temperaturschutz:	ja	
Kraftkompensation:	ja	
Gewicht:	ca. 0,390 kg	

Freimaßtoleranz f (fein) ISO2768-1	Maßstab 1: 2 ( 1: 1 )	Gewicht: 390gr
Datum	Name	<b>SERVO - GREIFER</b>
Bearb. 18.01.11	Mueller	
Gepr. 18.01.11	Mueller	
Norm		
Vertrauliche Information / Alle Rechte vorbehalten / Schutzvermerk nach ON 202		
<b>P.T.M. PRODUKTION</b> techn.-mech. Geräte GmbH PUCHHEIM	SG0050	Blatt 1 von
Ursprung:	Ersatz für:	Ersatz durch: