

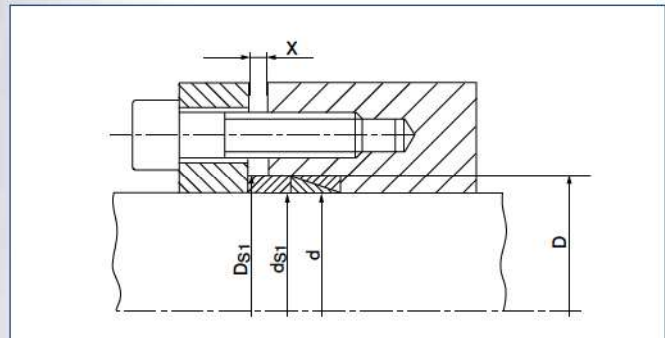


ungeschlitzt · *solid*

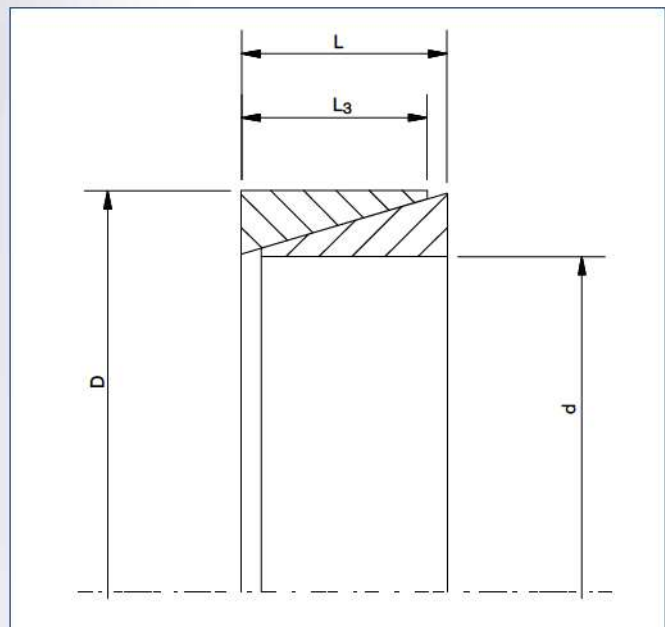


geschlitzt · *slit*

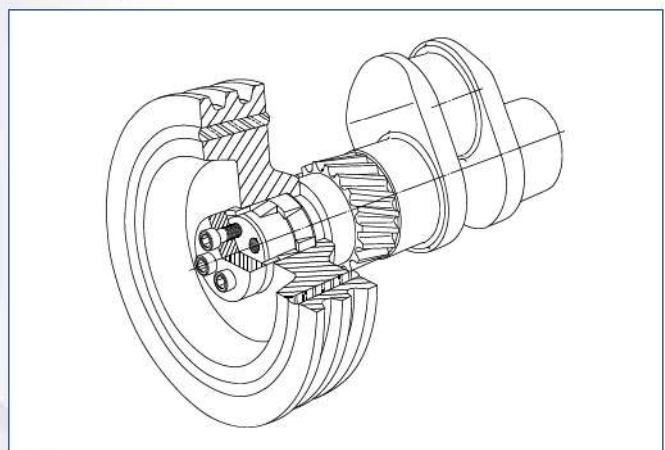
**ROSTFREI  
STAINLESS STEEL**



RINGFEDER® nicht selbstzentrierendes Spannelement RfN 8006 rostfrei  
*RINGFEDER® not self-centering Locking Element RfN 8006 stainless steel*  
Einbausituation · *Location*



RINGFEDER® nicht selbstzentrierendes Spannelement RfN 8006 rostfrei  
*RINGFEDER® not self-centering Locking Element RfN 8006 stainless steel*  
Maßzeichnung · *Dimensions*



Keilriemenscheibe / *V-belt pulley*

Abmessungen Spannelement Locking Assembly dimensions						Spannkraft Clamping force		Übertragbare Drehmomente oder Axialkräfte Transmissible torques or axial forces		Spannelemente Locking Elements				Gw	Durchmesser Distanzbuchse Diameter spacer sleeve		T <sub>max</sub>	
d	x	D	L	L <sub>3</sub>	A <sub>t</sub>	F <sub>0</sub>	F <sub>A</sub>	T <sub>100</sub>	F <sub>ax100</sub>	1	2	3	4		innen inside	außen outside		
mm			mm			mm <sup>2</sup>	kN		Nm	N	mm				kg	mm		Nm
*6	x	9	4,5	3,7	69	-	3,7	2	664	2	2	3	3	0,0015	6,1	8,9	6,2	
*7	x	10	4,5	3,7	80	-	4,4	2,7	776	2	2	3	3	0,0014	7,1	9,9	8,2	
*8	x	11	4,5	3,7	90	-	5	3,5	880	2	2	3	3	0,0015	8,1	10,9	10,5	
9	x	12	4,5	3,7	105	7,6	5,7	4,6	1016	2	2	3	3	0,0017	9,1	11,9	7,0	
10	x	13	4,5	3,7	116	6,95	6,3	5,6	1120	2	2	3	3	0,0018	10,1	12,9	9,7	
11	x	14	4,5	3,7	128	7,5	6,9	6,4	1200	2	2	3	3	0,002	11,1	13,9	11,7	
12	x	15	4,5	3,7	139	6,9	7,5	8,0	1336	2	2	3	3	0,0022	12,1	14,9	15,0	
13	x	16	4,5	3,7	151	6,4	8,2	9,6	1448	2	2	3	3	0,0023	13,1	15,9	18,6	
14	x	18	6,3	5,3	233	11,2	12,6	16,0	2240	3	3	4	5	0,0049	14,1	17,9	27,4	
15	x	19	6,3	5,3	250	10,7	13,5	18,4	2400	3	3	4	5	0,0053	15,1	18,9	32,6	
16	x	20	6,3	5,3	266	10,1	14,4	20,8	2552	3	3	4	5	0,0055	16,1	19,9	38,7	
17	x	21	6,3	5,3	283	9,5	15,3	23,2	2720	3	3	4	5	0,0058	17,1	20,9	45,1	
18	x	22	6,3	5,3	300	9,1	16,2	26,4	2880	3	3	4	5	0,0061	18,1	21,9	51,8	
19	x	24	6,3	5,3	316	12,6	17,1	28,8	3032	3	3	4	5	0,0078	19,2	23,8	72,8	
20	x	25	6,3	5,3	333	12,0	18	32,0	3200	3	3	4	5	0,0082	20,2	24,8	82,2	
22	x	26	6,3	5,3	366	9,0	19,8	38,4	3520	3	3	4	5	0,0072	22,2	25,8	79	
24	x	28	6,3	5,3	400	8,3	21,6	46,4	3840	3	3	4	5	0,0079	24,2	27,8	97	
25	x	30	6,3	5,3	416	9,9	22,5	49,6	4000	3	3	4	5	0,01	25,2	29,8	136	
28	x	32	6,3	5,3	466	7,4	25,2	62,4	4480	3	3	4	5	0,009	28,2	31,8	136	
30	x	35	6,3	5,3	499	8,5	27	72,0	4800	3	3	4	5	0,012	30,2	34,8	201	
32	x	36	6,3	5,3	533	7,8	28,8	81,6	5120	3	3	4	5	0,01	32,2	35,8	178	
35	x	40	7	6	659	10,1	35,6	110,4	6320	3	3	4	5	0,02	35,2	39,8	270	
36	x	42	7	6	678	11,6	36,6	117,6	6560	3	3	4	5	0,02	36,2	41,8	351	
38	x	44	7	6	716	11,0	38,7	130,4	6880	3	3	4	5	0,02	38,2	43,8	393	
40	x	45	8	6,6	829	13,8	45	159,2	7960	3	4	5	6	0,02	40,2	44,8	342	
42	x	48	8	6,6	870	15,6	47	175,2	8320	3	4	5	6	0,03	42,2	47,8	463	
45	x	52	10	8,6	1215	26,1	66	262,4	11680	3	4	5	6	0,05	45,2	51,8	599	
48	x	55	10	8,6	1296	24,6	70	298,4	12480	3	4	5	6	0,05	48,2	54,8	692	
50	x	57	10	8,6	1350	23,5	73	324	12960	3	4	5	6	0,05	50,2	56,8	758	
55	x	62	10	8,6	1485	21,8	80	392	14240	3	4	5	6	0,05	55,2	61,8	928	
56	x	64	12	10,4	1829	29,4	99	492	17600	3	4	5	7	0,07	56,2	63,8	1080	
60	x	68	12	10,4	1959	27,4	106	564	18800	3	4	5	7	0,07	60,2	67,8	1260	
63	x	71	12	10,4	2057	26,3	111	624	19840	3	4	5	7	0,08	63,2	70,8	1400	
65	x	73	12	10,4	2123	25,4	115	664	20480	3	4	5	7	0,08	65,2	72,8	1500	
70	x	79	14	12,2	2682	31,0	145	896	25600	3	5	6	7	0,11	70,3	78,7	1960	
71	x	80	14	12,2	2720	31,0	147	928	26080	3	5	6	7	0,11	71,3	79,7	2020	
75	x	84	14	12,2	2873	34,6	155	1032	27520	3	5	6	7	0,12	75,3	83,7	2240	
80	x	91	17	15	3768	48,0	203	1448	36000	4	5	6	8	0,12	80,3	90,7	3120	
85	x	96	17	15	4004	45,6	216	1632	38400	4	5	6	8	0,2	85,3	95,7	3550	
90	x	101	17	15	4239	43,4	229	1832	40800	4	5	6	8	0,2	90,3	100,7	4000	
95	x	106	17	15	4475	41,2	242	2040	43200	4	5	6	8	0,22	95,3	105,7	4480	
100	x	114	21	18,7	5872	60,7	317	2816	56000	4	6	7	9	0,4	100,3	113,7	6360	
110	x	124	21	18,7	6459	66,0	349	3400	61600	4	6	7	9	0,4	110,3	123,7	7650	
120	x	134	21	18,7	7046	60,2	380	4040	67200	4	6	7	9	0,5	120,3	133,7	9180	
130	x	148	28	25,3	10328	96,2	558	6440	99200	5	7	9	11	0,85	130,4	147,6	13870	
140	x	158	28	25,3	11122	89,0	600	7480	107200	5	7	9	11	0,91	140,4	157,6	16190	
150	x	168	28	25,3	11916	84,5	643	8560	114400	5	7	9	11	0,97	150,4	167,6	18640	

Erläuterungen zu den Tabellen  
siehe Seite 59 und 62  
Explanations to tables on  
page 59 and 62

\* Serienmäßig geschlitz. Bei Spannelementen in geschlitzter Ausführung entfällt in der Berechnung F<sub>0</sub>  
\* Generally slit. At Locking Elements in slit version F<sub>0</sub> is eliminated in the calculation.

Weitere Größen auf Anfrage  
More sizes on request

Bestellbeispiel · Ordering example:  
RfN 8006 ungeschlitzt/solid

Baureihe/Series	d	D	Weitere Aufgaben/Further details
RfN 8006	18	22	SST (=rostfrei/stainless steel)

Bestellbeispiel · Ordering example:  
RfN 8006 geschlitzt/slit

Baureihe/Series	d	D	Weitere Angaben/Further details
RfN 8006	18	22	SST-G (=rostfrei, geschlitzt/stainless steel, slit)