

Abmessungen · Dimensions

- d_{1k, 2kmin}** = Min. Bohrungsdurchmesser mit Passfedernut nach DIN 6885-1
Min. bore diameter with keyway acc. to DIN 6885-1
- d_{1k, 2kmax}** = Max. Bohrungsdurchmesser mit Passfedernut nach DIN 6885-1
Max. bore diameter with keyway acc. to DIN 6885-1
- A** = Max. Außendurchmesser/*Max. outer diameter*
- D₁** = Außendurchmesser Nabe/*Outer diameter hub*
- L₁** = Kupplungslänge/*Length of coupling*
- L₂** = Länge am Nabenkörper/*Length of the hub*
- S₁** = Höhe des Lamellenpaketes/*Length of disc pack*
- S₂** = Distanz zwischen den Nabenkörpern/*Distance between shaft ends*



GERWAH® HD-75

Größe Size	d _{1k, d_{2k}} min.	d _{1k, d_{2k}} max.	A		L ₁				L ₂	S ₁	S ₂			
			mm		mm				mm	mm	mm			
17	11	35	70,5	47	139	179	219	---	39,5	7,5	60	100	140	---
32	15	45	88	62,5	160	170	190	230	45	8,8	70	80	100	140
75	16	60	116,5	82	210	250	290	---	55	10,4	100	140	180	---
135	20	70	140,5	98	220	260	300	---	60	12	100	140	180	---
240	26	90	166,5	118	250	290	330	---	75	13	100	140	180	---
400	31	110	198,5	141	320	360	---	---	90	15	140	180	---	---
650	40	120	238	169	390	430	500	---	125	20,8	140	180	250	---
1100	40	120	238	169	392,4	432,4	502,4	---	125	22,2	142,4	182,4	252,4	---
2100	60	150	295	205	520	570	---	---	160	28	200	250	---	---
3600	80	180	345	254	624	650	700	---	200	32,2	224	250	300	---
7200	90	200	442	295	725	---	---	---	225	31	275	---	---	---
13500	101	240	558	386	900	---	---	---	300	36	300	---	---	---

Weitere Größen auf Anfrage. / *More sizes on request.*

Ausführungen mit Paßfedernut nach DIN 6885-1. / *Designs with keyway according to DIN 6885-1.*

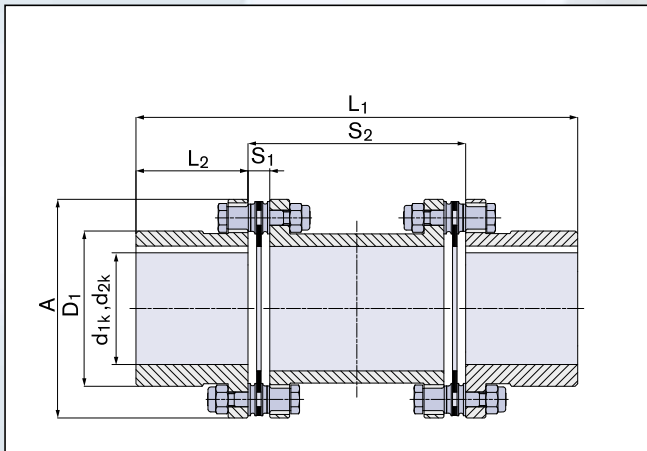
Verstärktes Lamellenpaket auf Anfrage. / *Reinforced disc pack on request.*

Trägheitsmoment und Gewicht sind mit dem größten Bohrungsdurchmesser gerechnet.
Moment of inertia and weight (mass) are calculated with reference to the largest bore size.

Bestellbeispiel · *Ordering example:*

GERWAH® HD-240-26-90-100

Baureihe/Series Größe/Size	Bohrungsdurchmesser Bore diameter d _{1kmin}	Bohrungsdurchmesser Bore diameter d _{1kmax}	Distanzstück Spacer length S ₂
HD 240	26	90	100



Schnittdarstellung / Sectional view

Technische Daten · Technical Data

- T_{KN} = Übertragbares Nenn-Drehmoment / *Nom. Transmissible torque*
- T_L = Anzugsmoment der Schrauben im Lamellenpaket
Tightening torque of screws in disc pack
- n_{max} = Max. Drehzahl / *Max. rotation speed*
- ΔK_a = Maximal zulässiger Versatz axial / *Max. permissible axial misalignment*
- ΔK_w = Maximal zulässiger Versatz winklig
Max. permissible angular misalignment
- ΔK_r = Maximal zulässiger Versatz radial / *Max. permissible radial misalignment*
- G_w = Gewicht / *Weight*
- J = Trägheitsmoment ges. / *Total moment of inertia*
- C_{Tdyn} = Dynamische Drehfedersteife / *Dynamic torsional stiffness*

Größe Size	T_{KN}	T_L	n_{max}	ΔK_a	ΔK_w	ΔK_r				G_w				J				C_{Tdyn}			
	Nm	Nm	1/min	mm	Grad/degree	mm				kg				$10^{-3}kgm^2$				$10^3 Nm/rad$			
17	170	8	8400	1,1	2	0,8	1,5	2,2	---	1,54	1,66	1,79	---	0,8	0,8	0,9	---	71	59	51	---
32	320	14	6800	1,2	2	1,0	1,1	1,5	2,1	3,1	3,15	3,26	3,48	2,5	2,6	2,6	2,8	126	123	116	105
75	750	31	5400	1,6	2	1,4	2,1	2,8	---	6,55	6,85	7,14	---	9,3	9,9	10	---	271	246	226	---
135	1350	62	4600	2,1	2	1,5	2,1	2,8	---	10,29	10,72	11,16	---	21	22	23	---	513	469	433	---
240	2400	110	3800	2,5	2	1,4	2,1	2,8	---	17,81	18,5	19,19	---	52	54	56	---	914	855	803	---
400	4000	180	3400	2,8	2	2,0	2,7	---	---	30,16	30,92	---	---	124	127	---	---	1306	1229	---	---
650	6500	280	3000	3,4	2	2,0	2,6	3,8	---	58,65	60,5	62	---	334	346	360	---	2467	2375	2231	---
1100	11000	320	3000	1,2	1,4	1,4	1,9	2,7	---	59	60	62	---	334	346	360	---	3035	2898	2686	---
2100	21000	570	2500	2,2	1	1,4	1,8	---	---	58,7	60,5	---	---	1068	1099	---	---	8995	8265	---	---
3600	36000	1000	2100	2,5	1	1,6	1,8	2,2	---	205,3	207,3	211,1	---	2615	2636	2676	---	14975	14302	13163	---
7200	72300	2170	2000	3	0,33	1,2	---	---	---	400	---	---	---	3085	---	---	---	18116	---	---	---
13500	135600	3660	1500	3,6	0,33	1,4	---	---	---	810	---	---	---	9686	---	---	---	36134	---	---	---

GERWAH® Torsionssteife Lamellenkupplungen erlauben ein kurzzeitiges Spitzendrehmoment des 1,75-fachen Wertes vom übertragbaren Nenn-Drehmoment T_{KN} bei d_{wmax} .
 GERWAH® Torsionally Rigid Disc Couplings allow at least 1,75 times the nominal torque T_{KN} at d_{wmax} for short periods of time.