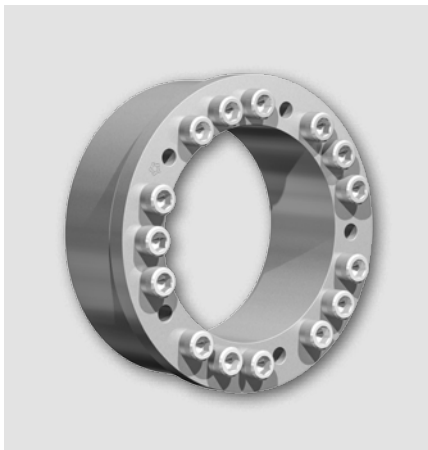


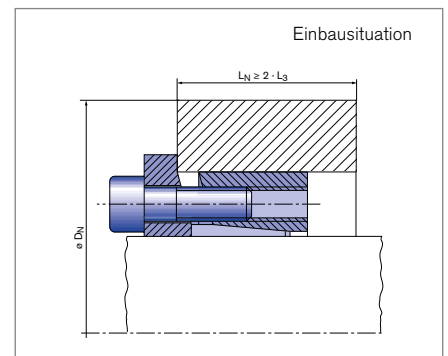
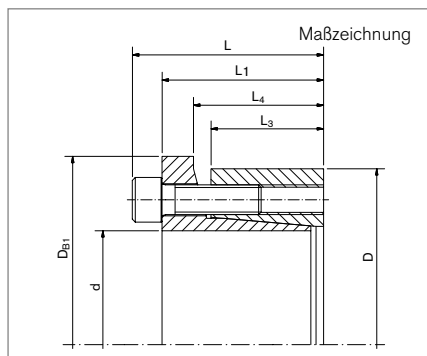
Spannsätze

RINGFEDER® RfN 7013.1

Axiale Nabenfixierung, ausgezeichneter Rundlauf und sehr gute Demontierbarkeit



selbstzentrierend | ohne Axialverschiebung | niedrige Flächenpressung



Abmessungen Spannsatz								Übertragbare Drehmomente oder Axialkräfte		Flächenpressung		Spannschrauben			D _{N min} bei R _{p0,2}			T _{max}	
d	x	D	DB1	L	L ₁	L ₃	L ₄	T	F _{ax}	Welle PW	Nabe PN	n _{Sc}	D _G	T _A	G _w	200	300		400
mm								Nm		N/mm ²		Nm			[N/mm ²]			Nm	
19	x	47	53	37	31	21,7	25,7	285	30	300	90	6	M6 x 20	17	0,29	70	61	57	310
20	x	47	53	37	31	21,7	25,7	300	30	290	90	6	M6 x 20	17	0,29	70	61	57	330
22	x	47	53	37	31	21,7	25,7	330	30	260	90	6	M6 x 20	17	0,27	70	61	57	360
24	x	50	56	37	31	21,7	25,7	420	40	300	110	7	M6 x 20	17	0,31	80	68	63	460
25	x	50	56	37	31	21,7	25,7	440	40	290	110	7	M6 x 20	17	0,3	80	68	63	480
28	x	55	62	37	31	21,7	25,7	490	40	260	100	7	M6 x 20	17	0,36	83	72	68	530
30	x	55	62	37	31	21,7	25,7	530	40	240	100	7	M6 x 20	17	0,34	83	72	68	580
32	x	60	68	37	31	21,7	25,7	740	50	270	110	9	M6 x 20	17	0,41	95	81	75	810
35	x	60	68	37	31	21,7	25,7	810	50	250	110	9	M6 x 20	17	0,38	95	81	75	890
38	x	65	73	37	31	21,7	25,7	890	50	230	100	10	M6 x 20	17	0,44	99	86	80	970
40	x	65	73	37	31	21,7	25,7	940	50	220	100	10	M6 x 20	17	0,41	99	86	80	1030
42	x	75	83	46	38	25,3	30,3	1730	80	300	130	9	M8 x 25	41	0,76	137	110	100	1900
45	x	75	83	46	38	25,3	30,3	1860	80	280	130	9	M8 x 25	41	0,7	137	110	100	2040
48	x	80	88	46	38	25,3	30,3	1980	80	270	130	9	M8 x 25	41	0,8	140	114	105	2170
50	x	80	88	46	38	25,3	30,3	2070	80	260	130	9	M8 x 25	41	0,76	140	114	105	2270
55	x	85	95	46	38	25,3	30,3	2540	90	270	140	10	M8 x 25	41	0,82	159	126	114	2790
60	x	90	100	46	38	25,3	30,3	2770	90	250	130	10	M8 x 25	41	0,88	161	130	118	3040
65	x	95	105	46	38	25,3	30,3	3580	110	260	140	12	M8 x 25	41	0,94	181	142	128	3930
70	x	110	120	60	50	33,4	40,4	5100	140	240	130	10	M10 x 35	83	2,1	195	158	144	5610
75	x	115	125	60	50	33,4	40,4	5460	140	230	120	10	M10 x 35	83	2,2	194	161	148	6000
80	x	120	130	60	50	33,4	40,4	5850	140	210	110	10	M10 x 35	83	2,3	195	164	152	6430
85	x	125	135	60	50	33,4	40,4	7450	180	230	130	12	M10 x 35	83	2,4	222	180	164	8190
90	x	130	140	60	50	33,4	40,4	7900	180	220	120	12	M10 x 35	83	2,6	225	184	168	8690
95	x	135	145	60	50	33,4	40,4	9900	210	260	150	15	M10 x 35	83	2,7	269	207	185	10890

Fortsetzung auf nächster Seite

Spannsätze RINGFEDER® RfN 7013.1

Abmessungen Spannsatz								Übertragbare Drehmomente oder Axialkräfte		Flächenpressung		Spannschrauben			D _{N min} bei Rp _{0,2}			T _{max}	
d	x	D	D _{B1}	L	L ₁	L ₃	L ₄	T	F _{ax}	Welle p _w	Nabe p _N	n _{Sc}	D _G	T _A	G _w	[N/mm ²]			
mm		mm						Nm	kN	N/mm ²				Nm	kg	mm			Nm
100	x	145	155	68	58	40,8	47,8	11000	220	190	110	15	M10 x 35	83	3,7	238	199	184	12100
110	x	155	165	68	58	40,8	47,8	12100	220	180	110	15	M10 x 35	83	4	246	209	194	13310
120	x	165	175	68	58	40,8	47,8	15700	260	190	120	18	M10 x 35	83	4,3	279	231	212	17270
130	x	180	190	77	65	45,4	52,4	20700	320	190	120	15	M12 x 40	145	5,9	305	252	231	22770
140	x	190	200	77	65	45,4	52,4	22500	320	180	110	15	M12 x 40	145	6,3	312	261	241	24750
150	x	200	210	77	65	45,4	52,4	28500	380	200	130	18	M12 x 40	145	6,7	357	288	262	31350

Weitere Größen auf Anfrage

Erklärungen

<p>d = Innendurchmesser</p> <p>D = Außendurchmesser</p> <p>D_{B1} = Außendurchmesser Bund</p> <p>L = Einbaulänge maximal</p> <p>L₁ = Einbaulänge min. (ohne Schrauben)</p> <p>L₃ = Ringbreite</p> <p>L₄ = Einbaulänge bis Bund</p>	<p>T = Übertragbares Drehmoment bei gegebenem T_A</p> <p>F_{ax} = Übertragbare Axialkraft</p> <p>p_w = Flächenpressung auf der Welle bei gegebenem T_A</p> <p>p_N = Flächenpressung auf der Nabe bei gegebenem T_A</p> <p>n_{Sc} = Anzahl der Schrauben</p>	<p>D_G = Gewinde</p> <p>T_A = Vorgegebenes Anzugsmoment der Spannschrauben</p> <p>G_w = Gewicht</p> <p>D_{N min} = Min. Nabenaußendurchmesser abhängig von der angegebenen Nabenstreckgrenze Rp_{0,2}</p> <p>T_{max} = Maximal übertragbares Drehmoment</p>
--	--	--

Bestellbeispiel

Spannsatz	d	D
RfN 7013.1	150	200

Technische Hinweise

- Die Spannsätze werden leicht geölt und einbaufertig angeliefert. Die Werte für T, F_{ax}, p_w und p_N gelten für Spannsätze im Anlieferungszustand.
- Oberflächen: Wellen- und Nabenbohrung R_a ≤ 1,6 µm
- Toleranzen: Welle: h8 · Nabe: H8
- Anordnung nur von 2 Seiten möglich. Bei Verwendung mehrerer Spannsätze zur Steigerung der Übertragungswerte, ist der Verspannungssystematik Rechnung zu tragen.
- Eine Veränderung der in der Tabelle angegebenen T_A-Werte ist nicht zulässig
- Der Nabenaußendurchmesser wird mit Faktor C3 = 0,6 gerechnet (siehe Kapitel „Berechnungen“ und Product Paper & Tech Paper „RINGFEDER® Spannsätze“).

Weitere Informationen zu RINGFEDER® RfN 7013.1 auf www.ringfeder.com

Haftungsausschluss

Alle technischen Daten und Hinweise sind unverbindlich. Rechtsansprüche können daraus nicht abgeleitet werden. Der Anwender ist grundsätzlich verpflichtet zu prüfen, ob die dargestellten Produkte seine Anforderungen erfüllen. Änderungen, die dem technischen Fortschritt dienen, behalten wir uns jederzeit vor.