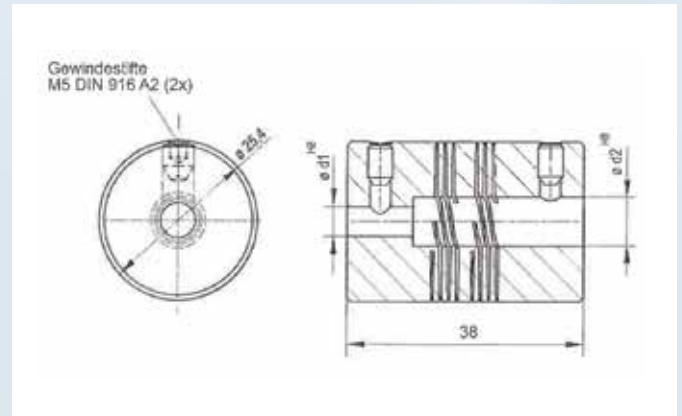


Baureihe · Series GWW 5201.6



Werkstoff/Material : Edelstahl/Stainless steel

Abmessungen / Dimensions

Typ Type	L mm	Ø A mm	Ø d ₁ mm	Ø d ₂ mm	Gewinde Thread
GWW 5201.6-003	25,4	12,7	3-6	5-6	M3 x 2
GWW 5201.6-005	25,4	15,9	3-8	5-8	M4 x 2
GWW 5201.6-008	28	19,1	5-10	6-10	M4 x 2
GWW 5201.6-016	38	25,4	8-12	8-12	M5 x 2

L = Gesamtlänge/Total length
 øA = Außendurchmesser/Outer diameter

ød₁ = Bohrungsdurchmesser/Bore diameter
 ød₂ = Bohrungsdurchmesser/Bore diameter

Technische Daten / Technical Data

Typ Type	T _{KN} Ncm	M _A Ncm	C _y dyn Nm/rad	Cr N/mm	n _{max} min ⁻¹	Δ Ka ± mm	Δ Kw Grad/degree	Δ Kr ± mm	Gewicht Weight g	Temperatur Temperature °C	J gcm ²
GWW 5201.6-003	300	40	21	34	5.000	0,25	5	0,17	16	-40 / +140	3,9
GWW 5201.6-005	500	70	45	97	5.000	0,25	5	0,2	26	-40 / +140	10,3
GWW 5201.6-008	800	70	80	150	5.000	0,25	7	0,25	41	-40 / +140	23,8
GWW 5201.6-016	1600	200	170	125	5.000	0,25	7	0,37	103	-40 / +140	101,6

T_{KN} = Nenn Drehmoment/Nominal torque
 M_A = Anzugsmoment der Schrauben/Tightening torque of screws
 C_y dyn = Drehfedersteife/Torsional stiffness
 Cr = Radiale Federsteife/Radial spring stiffness
 n_{max} = Maximale Drehzahl/Max. rotational speed

ΔKa = Maximal zulässiger Versatz axial/ Max. approved misalignment axial
 ΔKw = Maximal zulässiger Versatz winklig/Max. approved misalignment angular
 ΔKr = Maximal zulässiger Versatz radial/Max. approved misalignment radial
 J = Trägheitsmoment/Moment of inertia

Bestellbeispiel / Ordering example: GWW 5201.6-003

Typ Type	Ø d ₁	Ø d ₂
GWW 5201.6-003	3	5