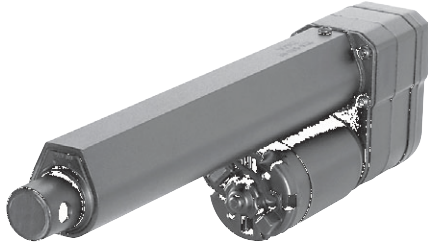


Electrak® 1SP

12, 24 und 36 VDC – Lasten bis 340 N



Standardmerkmale und Vorteile

- Sehr kompakt und leicht
- Potentiometer-Rückführung
- Korrosionsfestes Gehäuse
- Selbsthemmender ACME-Gewindeantrieb
- Wartungsfrei
- Intern begrenztes Verlängerungsrohr
- Idealer Ersatz für gleich große Pneumatik- und Hydraulikzylinder

Allgemeine Daten

| Parameter | Electrak 1SP |
|------------------------|--|
| Spindelausführung | ACME |
| Intern begrenzt | ja |
| Manuelle Übersteuerung | nein |
| Dynamische Bremsung | nein |
| Haltebremse | nein, selbsthemmend |
| Endlagenschutz | nein |
| Mittellagenschutz | nein |
| Motorschutz | Autom. rückstellender Thermoschalter |
| Motoranschluss | freie Kabelanschlüsse und Steckverbinder |
| Motorsteckverbinder | Packard Electric Pack-Con Stecker 8911773 mit Klemme 6294511. Gegenstecker: 8911772 mit Klemme 8911639 (Teilenr. 9300-448-001) |
| Zertifikate | CE |
| Optionen | keines |

- » Bestellschlüssel – siehe Seite 74
- » Glossar – siehe Seite 85
- » Schaltbild – siehe Seite 56

Leistungsdaten

| Parameter | | Electrak 1SP |
|--|-------------|--------------|
| Maximale Tragzahl, dynamisch / statisch | [N] | |
| | SP ••-09A04 | 110 / 1300 |
| | SP ••-09A08 | 225 / 1300 |
| | SP ••-17A08 | 340 / 1300 |
| | SP ••-17A16 | 340 / 1300 |
| Geschwindigkeit, ohne Last / bei max. Last | [mm/s] | |
| | SP ••-09A04 | 75 / 52 |
| | SP ••-09A08 | 45 / 33 |
| | SP ••-17A08 | 26 / 17 |
| | SP ••-17A16 | 14 / 7 |
| Verfügbare Eingangsspannungen | [VDC] | 12, 24, 36 |
| Standardhublängen | [Zoll] | 2, 4, 6* |
| Betriebstemperaturgrenzen | [°C] | -25 – +65 |
| Auslastungsgrad bei voller Last und 25° C | [%] | 25 |
| Längsspiel, max. | [mm] | 0,9 |
| Einspannmoment | [Nm] | 0 |
| Leiterquerschnitt | [mm²] | 1 |
| Leiterlänge | [mm] | 110 |
| Schutzart | | IP65 |
| Potentiometer | [kOhm] | 10** |

* Hublänge von (6 Zoll) für SP ••-17A16 nicht möglich.

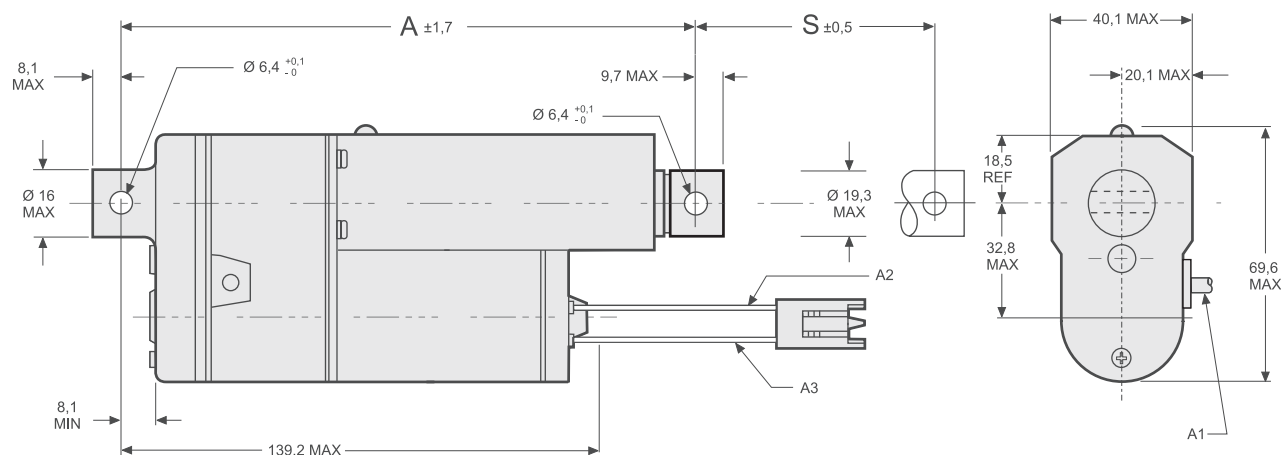
** Siehe Tabelle auf Seite 19 für Widerstandsänderung pro mm.

Kompatible Steuerungen

| Steuerungsmodell | Siehe Seite |
|------------------|-------------|
| DPDT-Schalter | 61 |
| AC-247 ELS | 64 |
| DCG-150 | 66 |

Electrak® 1SP

12, 24 und 36 VDC – Lasten bis 340 N



S: Hub
 A: Eingefahrene Länge
 A1: Kabel für Potentiometer-Rückführung, Länge = 635 mm

A2: Schwarzer Leiter für 12-VDC-Einheiten, weißer Leiter für 24-VDC-Einheiten, blauer Leiter für 36-VDC-Einheiten
 A3: Gelber Leiter

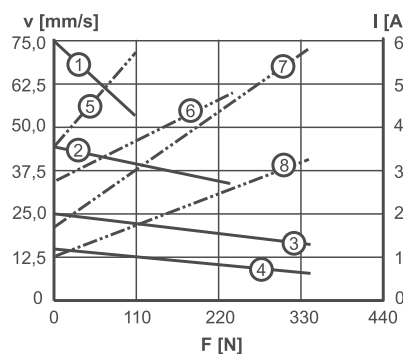
| Bestellter Hub | [Zoll] | 2 | 4 | 6* |
|-----------------------------------|-------------|-------------|--------------|--------------|
| Tatsächlicher Hub (S) | [mm (Zoll)] | 58,7 (2,31) | 115,1 (4,53) | 171,5 (6,75) |
| Eingefahrene Länge (A) | [mm] | 197,9 | 254,3 | 310,7 |
| Gewicht | [kg] | 0,8 | 0,85 | 0,9 |
| Potentiometer-Widerstandsänderung | [Ohm/mm] | 94 | 47 (63)** | 31 |

* Hublänge von (6 Zoll) für SP •• -17A16 nicht möglich. ** SP •• -17A16 mit 4 Zoll Hub = 63 Ohm/mm, alle anderen Hublängen 47 Ohm/mm.

Leistungsdiagramme

Geschwindigkeit/Strom vgl. mit Last

12 VDC

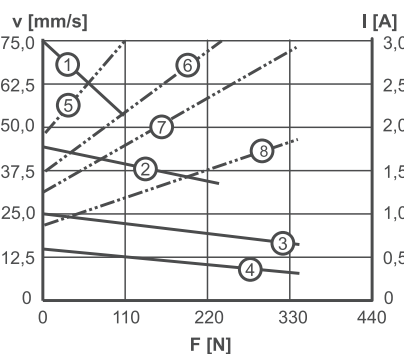


V: Geschwindigkeit I: Strom F: Last

- 1: Geschwindigkeit SP12-09A04
- 2: Geschwindigkeit SP12-09A08
- 3: Geschwindigkeit SP12-17A08
- 4: Geschwindigkeit SP12-17A16
- 5: Strom SP12-09A04
- 6: Strom SP12-09A08
- 7: Strom SP12-17A08
- 8: Strom SP12-17A16

Geschwindigkeit/Strom vgl. mit Last

24 VDC

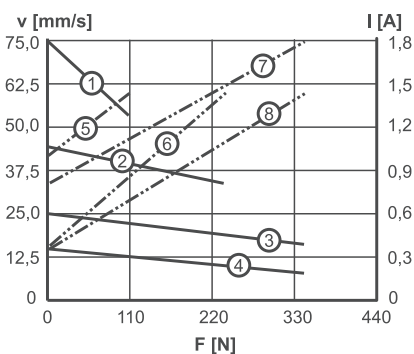


V: Geschwindigkeit I: Strom F: Last

- 1: Geschwindigkeit SP24-09A04
- 2: Geschwindigkeit SP24-09A08
- 3: Geschwindigkeit SP24-17A08
- 4: Geschwindigkeit SP24-17A16
- 5: Strom SP24-09A04
- 6: Strom SP24-09A08
- 7: Strom SP24-17A08
- 8: Strom SP24-17A16

Geschwindigkeit/Strom vgl. mit Last

36 VDC



V: Geschwindigkeit I: Strom F: Last

- 1: Geschwindigkeit SP36-09A04
- 2: Geschwindigkeit SP36-09A08
- 3: Geschwindigkeit SP36-17A08
- 4: Geschwindigkeit SP36-17A16
- 5: Strom SP36-09A04
- 6: Strom SP36-09A08
- 7: Strom SP36-17A08
- 8: Strom SP36-17A16

Bestellschlüssel

Electrak DC-Aktuatoren

| Electrak 1 | | |
|---|--|--|
| 1 | 2 | 3 |
| S24 - | 09A04 - | 06 |
| 1. Modell und Eingangsspannung S12 - = Electrak 1, 12 VDC S24 - = Electrak 1, 24 VDC S36 - = Electrak 1, 36 VDC | 2. Dynamische Tragzahl und max. Geschwindigkeit 09A04 = 110 N, 75 mm/s 09A08 = 225 N, 45 mm/s 17A08 = 340 N, 26 mm/s 17A16 = 340 N, 14 mm/s | 3. Elektrischer Hub (tats. Hub in mm) 01 = 1 Zoll (20,8 mm) 02 = 2 Zoll (46,2 mm) 03 = 3 Zoll (71,6 mm) 04 = 4 Zoll (97,0 mm) 05 = 5 Zoll (122,4 mm) 06 = 6 Zoll (147,8 mm) |

| Electrak 1SP | | |
|--|---|---|
| 1 | 2 | 3 |
| SP24 - | 09A04 - | 06 |
| 1. Modell und Eingangsspannung SP12 - = Electrak 1SP, 12 VDC SP24 - = Electrak 1SP, 24 VDC SP36 - = Electrak 1SP, 36 VDC | 2. Dynamische Tragzahl und max. Geschwindigkeit 09A04 = 110 N, 75 mm/s 09A08 = 225 N, 45 mm/s 17A08 = 340 N, 26 mm/s 17A16 = 340 N, 16 mm/s ¹ | 3. Bestellter Hub (tats. Hub in mm) 02 = 2 Zoll (50,8 mm) 04 = 4 Zoll (101,6 mm) 06 = 6 Zoll (152,4 mm) ¹ Nicht in Kombination mit einem Hub von 6 Zoll (152,4 mm) möglich. |