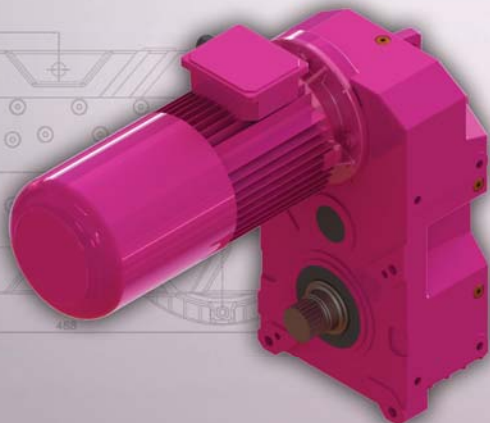
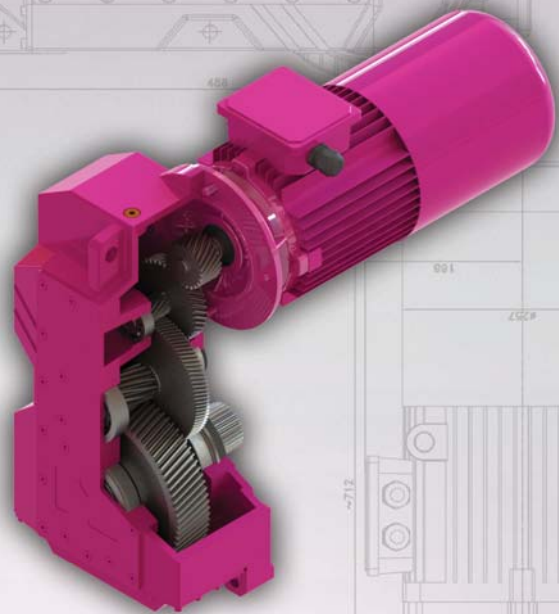


VR Series

Antriebseinheiten von Hubwerkstrommel:

Vorteile:

- Einzigartiges Design: Monoblock Gehäuse.
- Möglichkeit der Verwendung von größeren Trommeln im Vergleich zu ähnliche Produkte mit der selben Größe, um längere Seillebensdauer zu erreichen.
- Möglichkeit zur Aufnahme hoher radialer Lasten mit Hilfe Kegelrollenlager.
- Für höhere ISO / FEM Klassen im Vergleich zu ähnliche Produkte mit der selben Größe ausgelegt
- Einfacher Anschlusslöcher für kürzere Schrauben und starre Befestigung.
- Elektroschrank kann direkt am Antriebseinheit montiert werden.
- Industrie-spezifische Verbindungsarten.

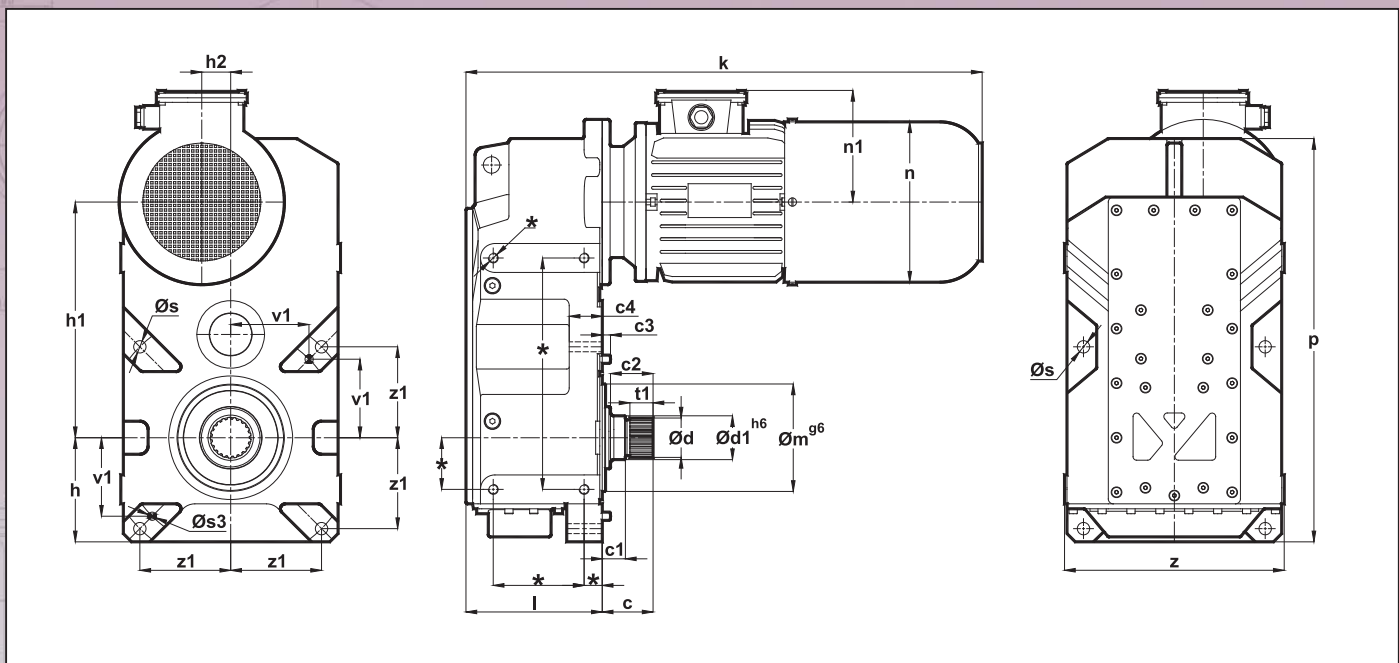


Technische Daten:

- 5 verschiedenen Größen.
- Großer Drehzahlbereich.
- 3,2 bis 40 Tonnen schweren Lastbereich.
- Für Doppel- und Einzelgeschwindigkeit ausgelegte Bremsmotoren.
- Robuste Keilabtriebswelle nach DIN5480.
- GG20 - GG22 Gusseisengehäuse.
- Geeignet für verschiedene Bauformen

Gehäusebaugröße	VR373.1K	VR473.1K	VR573.1K	VR673.1K	VR773.1K
Minimales Trommeldurchmesser [mm] ♦	140	170	266	295-325	405
Wicklungsanzahl	4/1	4/1	4/1	4/1	6/1
Maximale Belastung [Tonne]	3.2	6.8	12.5	20-25	40

♦ Bitte für größere Trommeldurchmesser Kontakt mit uns aufnehmen.



Größe	Motor- typ	Allgemeine Abmessungen					Abmessungen für die Montage					Abtriebswellendurchmesser				
		z p	k	n / n1	h h1	h2 l	m	s s3	v1 z1	c3 c4	c	c1 c2	d	d1	t1	
VR373.1K	90S		537	176 / 126												
	90L	218	562	176 / 126	106	20	Ø110 (g6)	Ø13 Ø8	75 90	15 39	59	22 48	W45x2x30x21x8f DIN5480	Ø50 (h6)	28	
	100L	401	613	194 / 135	231	145										
	112M		636	218 / 146												
VR473.1K	100L		625	194 / 135												
	112M	266	648	218 / 146	126	35	Ø130 (g6)	Ø15 Ø10	95 110	15 44	60.5	27 51,5	W50x2x30x24x8f DIN5480	Ø55 (h6)	28	
	132S	488	712	258 / 168	285	166										
	132M		750	258 / 168												
VR573.1K	112M		673	218 / 146												
	132S		732	258 / 168												
	132M	326	770	258 / 168	159	50	Ø160 (g6)	Ø18 Ø16	115 140	15 53	69	28 61	W70x3x30x22x8f DIN5480	Ø75 (h6)	35	
	160M	614	870	310 / 225	355	199										
	160L		914	310 / 225												
VR673.1K	112M		698	218 / 146												
	132S		762	258 / 168												
	132M		800	258 / 168												
	160M	400	900	310 / 225	200	60	Ø200 (g6)	Ø20 Ø20	132,5 157,5	20 55	84	32 74	W95x3x30x30x8f DIN5480	Ø100 (h6)	45	
	160L	728	944	310 / 225	415	235										
	180L		960	348 / 241												
	180M		998	348 / 241												
VR773.1K	112M		731	218 / 146												
	132S		795	258 / 168												
	132M		833	258 / 168												
	160M	460	932	310 / 225	225	80	Ø230 (g6)	Ø22 Ø30	160 187,5	20 59	110	35 97	W110x4x30x26x8f DIN5480	Ø115 (h6)	67	
	160L	815	976	310 / 225	465	275										
	180L		990	348 / 241												
	180M		1028	348 / 241												

* Die Löcher an der Seitenfläche von der Verbindung sind optional.

Ihr Lösungspartner für Hebezeug-Industrie mit seinem einzigartigen Design...



Head Office: Maltepe Gumussuyu Caddesi
Bestekar Medeni Aziz Efendi Sokak No:54
34020 Topkapı - İstanbul
Tel. : +90 (0) 212 567 93 82 (2 Lines)
Fax : +90(0) 212 567 99 75

Fabrika
Atatürk Mah. Lozan Cad. No: 17 P.K.: 34522
Esenyurt - İstanbul - Türkiye
Tel : +90,212 886 90 00 (8 Hat) • 886 50 43 - 44 • 886 52 82 - 83
Fax : +90,212 886 54 57

www.yr.com.tr / yilmaz@yr.com.tr