

Filter Serie MD


 Neu

Anschlüsse frei wählbar: Gewinde 1/8", 1/4", 3/8" oder Steckanschlüsse: 6, 8, 10 mm
 Modularbauweise, Kunststoffbehälter mit Schutzkorb, Bajonettverschluss



- » Beseitigung von Kondensat und Verunreinigungen
- » Verschmutzungskontrolle durch Sichtfenster
- » Kondensatablass: Halbautomatisch-manuell, automatisch über Druckentlastung, Ablass über Gewindeanschluss G1/8
- » Behälterverriegelung
- » Zusätzliche Luftabgänge für gefilterte Luft verfügbar

Die Druckluftaufbereitung der Serie MD verfügt über ein modernes und glattflächiges Design mit hohen Leistungsdaten. Die Bauweise in Kunststoff ermöglicht ein leicht bedienbares, kompaktes und robustes Produkt.

Der pneumatische Anschluss kann mit unterschiedlichen Gewindegrößen oder aber mit diversen Steckanschlüssen erfolgen. Es lassen sich unterschiedliche Funktionen sowie Luftabgänge realisieren. Darüberhinaus kann gefilterte Druckluft in kleinen Mengen an der Vorder- wie auch der Rückseite entnommen werden.

ALLGEMEINE KENNGRÖSSEN

Bauart	Modular, kompakt, Filterelement in HDPE
Werkstoffe	Siehe Werkstofftabelle (Seite 3/0.05.02)
Anschlüsse	Anschlüsse frei wählbar: Gewinde 1/8", 1/4", 3/8" oder Steckanschlüsse 6, 8, 10 mm
Behälterinhalt	24 cm ³
Montageart	Vertikal, Reihenmontage Wandmontage mittels Durchgangsbohrungen oder Befestigungswinkel
Betriebstemperatur	-5°C + +50°C bis 16 bar
Kondensatablass	Halbautomatisch-manuell, automatisch über Druckentlastung, Ablass über Gewindeanschluss G1/8
Luftqualität gemäß ISO 8573-1 2010	Klasse 6.8.4 mit Filterelement 5 µm Klasse 7.8.4 mit Filterelement 25 µm
Betriebsdruck	0,3 + 16 bar
Nominaldruck	Siehe Durchflussdiagramme (Seite 3/0.05.03 und 3/0.05.04)
Medium	Druckluft

MODELLBEZEICHNUNG

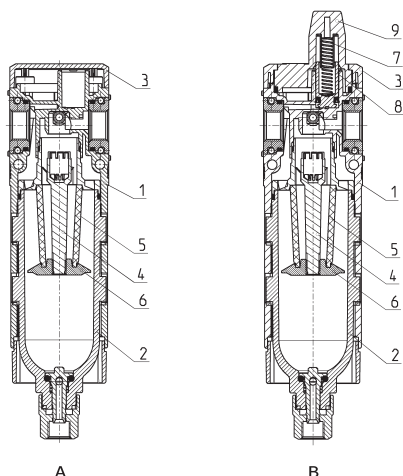
MD	1	-	F	0	0	0	-	1/8
----	---	---	---	---	---	---	---	-----

MD	SERIE
1	BAUBREITE: 1 = 42 mm
F	FILTER:
0	FILTERELEMENT: 0 = 25 µm 1 = 5 µm
0	KONDENSATABLASS: 0 = halbautomatisch - manuell 5 = automatisch über Druckentlastung 8 = Ablass über Gewindeanschluss G1/8
0	VERSCHMUTZUNGSKONTROLLE: 0 = nicht vorhanden 1 = vorhanden
1/8	ANSCHLUSS: = ohne Einsätze 1/8 = G1/8 1/4 = G1/4 3/8 = G3/8 6 = Ø 6 mm Steckanschluss 8 = Ø 8 mm Steckanschluss 10 = Ø 10 mm Steckanschluss Bei unterschiedlichen Einsätzen bei Ein-/Ausgang bitte beide Größen angeben. Bsp.: MD1-F000-1/4-10 Für weitere Informationen zu den Kondensatablässen + Filterelementen siehe Kapitel 3/5.10.

AUFBEREITEN

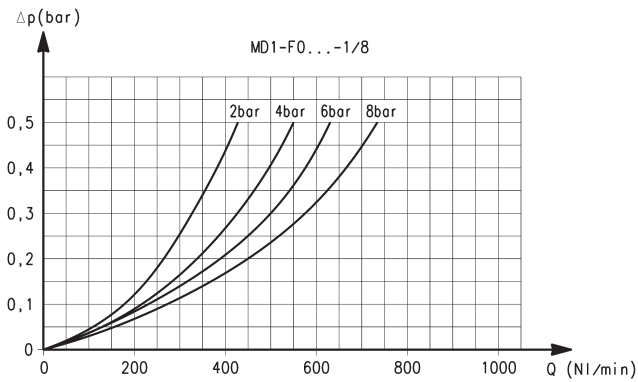
Filter Serie MD - Werkstoffe

A = Filter
B = Verschmutzungskontrolle



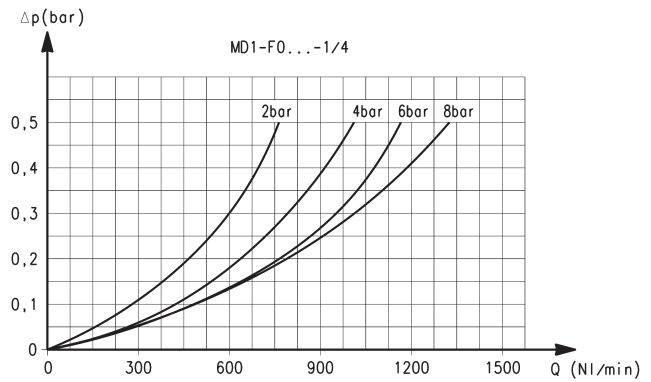
WERKSTOFFE DER BAUTEILE	
BAUTEILE	WERKSTOFFE
1 = Körper	Polyamid
2 = Kondensatbehälter	Polycarbonat
3 = Abdeckung	Polyamid
4 = Ventilführung	Polyacetal
5 = Filterelement	Polyethylen
6 = Trennablenker	Polyacetal
7 = Obere Feder	Edelstahl
8 = Kolben	Aluminium eloxiert
9 = Verschmutzungskontrolle	Polycarbonat
Dichtungen	NBR

DURCHFLUSSDIAGRAMME für Modelle mit Filterelement 25 µm



Gewindeanschluss 1/8"

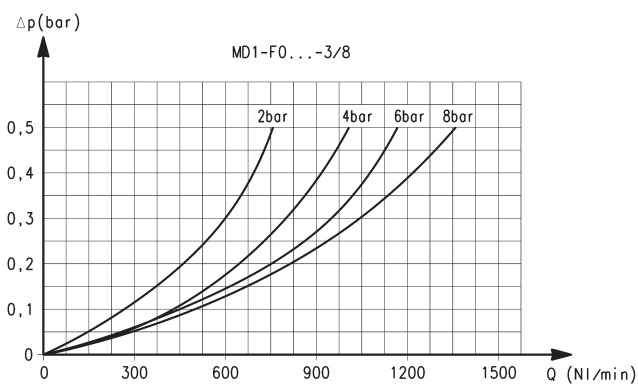
Δp = Druckabfall
 Q = Durchfluss



Gewindeanschluss 1/4"

Δp = Druckabfall
 Q = Durchfluss

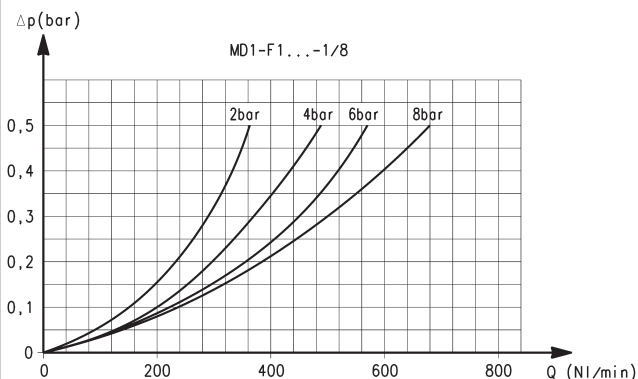
DURCHFLUSSDIAGRAMME für Modelle mit Filterelement 25 µm



Gewindeanschluss 3/8"

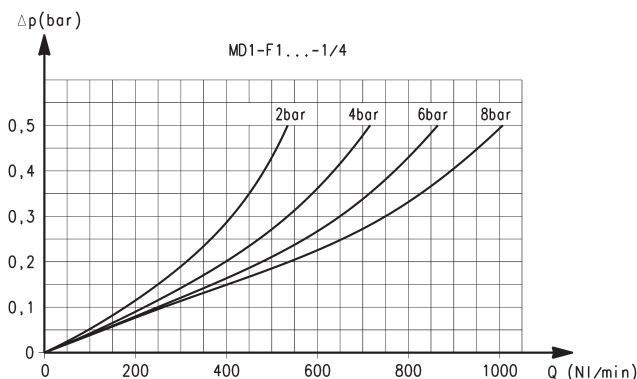
Δp = Druckabfall
 Q = Durchfluss

DURCHFLUSSDIAGRAMME für Modelle mit Filterelement 5 µm



Gewindeanschluss 1/8"

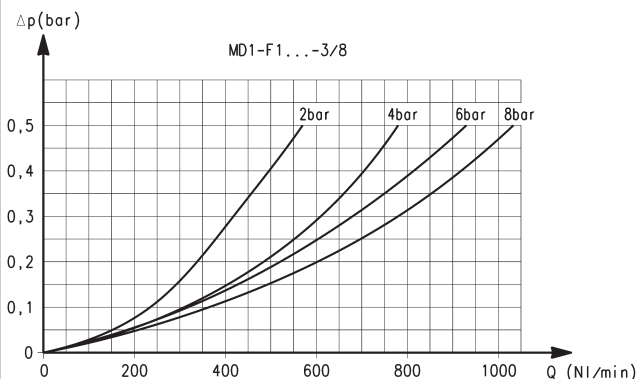
Δp = Druckabfall
Q = Durchfluss



Gewindeanschluss 1/4"

Δp = Druckabfall
Q = Durchfluss

DURCHFLUSSDIAGRAMME für Modelle mit Filterelement 5 µm



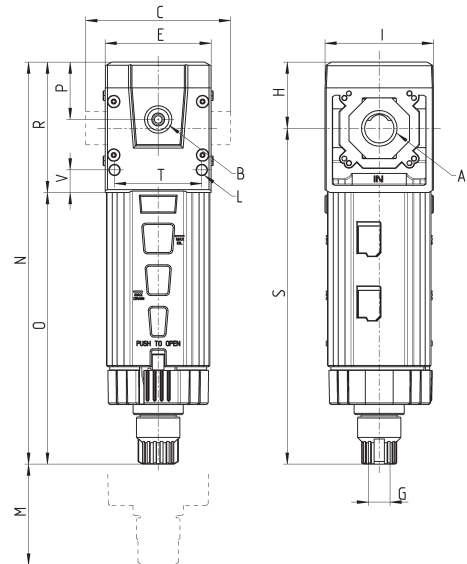
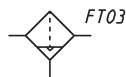
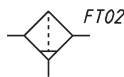
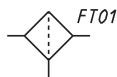
Gewindeanschluss 3/8"

Δp = Druckabfall
Q = Durchfluss

Filter Serie MD



FT01 = Ablass über Gewindeanschluss G1/8
 FT02 = Ablass halbautomatisch-manuell
 FT03 = Ablass automatisch/Druckentlastung



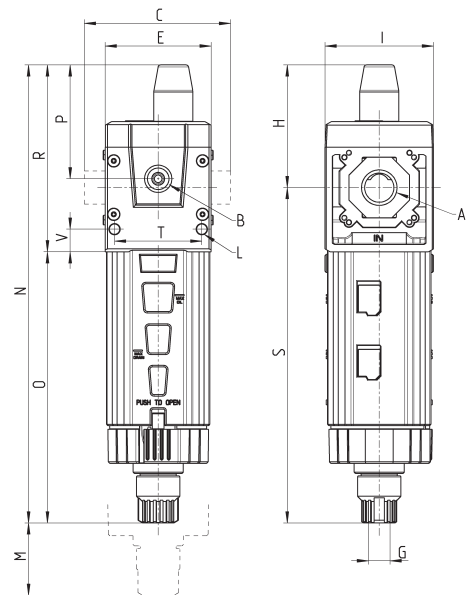
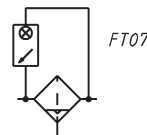
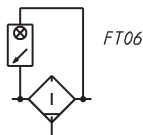
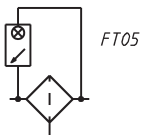
PRODUKTÜBERSICHT

Mod.	A	B	C	E	G	H	I	L	M	N	O	P	R	S	T	V	Gewicht (Kg)
MD1-F000	-	G1/8	42	42	G1/8	26.2	43	Ø4	90	159.4	107.7	22.7	51.7	133.2	34.6	9	0.2
MD1-F000-1/8	G1/8	G1/8	42	42	G1/8	26.2	43	Ø4	90	159.4	107.7	22.7	51.7	133.2	34.6	9	0.2
MD1-F000-1/4	G1/4	G1/8	42	42	G1/8	26.2	43	Ø4	90	159.4	107.7	22.7	51.7	133.2	34.6	9	0.2
MD1-F000-3/8	G3/8	G1/8	42	42	G1/8	26.2	43	Ø4	90	159.4	107.7	22.7	51.7	133.2	34.6	9	0.2
MD1-F000-6	Ø6	G1/8	47	42	G1/8	26.2	43	Ø4	90	159.4	107.7	22.7	51.7	133.2	34.6	9	0.2
MD1-F000-8	Ø8	G1/8	62	42	G1/8	26.2	43	Ø4	90	159.4	107.7	22.7	51.7	133.2	34.6	9	0.2
MD1-F000-10	Ø10	G1/8	67	42	G1/8	26.2	43	Ø4	90	159.4	107.7	22.7	51.7	133.2	34.6	9	0.2

Filter Serie MD mit Verschmutzungskontrolle



PNEUMATIKSYMBOL:
 FT05 = Ablass über Gewindeanschluss G1/8,
 Verschmutzungskontrolle
 FT06 = Ablass halbautomatisch-manuell,
 Verschmutzungskontrolle
 FT07 = Ablass automatisch/Druckentlastung,
 Verschmutzungskontrolle



PRODUKTÜBERSICHT

Mod.	A	B	C	E	G	H	I	L	M	N	O	P	R	S	T	V	Gewicht (Kg)
MD1-F001	-	G1/8	42	42	G1/8	48.7	43	Ø4	90	181.9	107.7	45.2	74.2	133.2	34.6	9	0.2
MD1-F001-1/8	G1/8	G1/8	42	42	G1/8	48.7	43	Ø4	90	181.9	107.7	45.2	74.2	133.2	34.6	9	0.2
MD1-F001-1/4	G1/4	G1/8	42	42	G1/8	48.7	43	Ø4	90	181.9	107.7	45.2	74.2	133.2	34.6	9	0.2
MD1-F001-3/8	G3/8	G1/8	42	42	G1/8	48.7	43	Ø4	90	181.9	107.7	45.2	74.2	133.2	34.6	9	0.2
MD1-F001-6	Ø6	G1/8	47	42	G1/8	48.7	43	Ø4	90	181.9	107.7	45.2	74.2	133.2	34.6	9	0.2
MD1-F001-8	Ø8	G1/8	62	42	G1/8	48.7	43	Ø4	90	181.9	107.7	45.2	74.2	133.2	34.6	9	0.2
MD1-F001-10	Ø10	G1/8	67	42	G1/8	48.7	43	Ø4	90	181.9	107.7	45.2	74.2	133.2	34.6	9	0.2