

Patronenventil 2/2-, 3/2-Wege Serie 8

Neu 

NC-Funktion, pneumatisch vorgesteuert



Die vorgesteuerten Ventile der Serie 8 sind ideal für Anwendungen, bei denen kompaktes Design und hoher Durchfluss gefordert werden.

Die pneumatische Vorsteuerung erfolgt entsprechend der Baugröße der Patrone.

Die Patronenbauart eignet sich sehr gut für integrierte Ventilbatterien, bei geringen Abmessungen und wenigen pneumatischen Anschlüssen.

Die 2/2- und 3/2-Wege-Funktion ergibt sich aus der Einbaugeometrie der Patrone.

- » Kompakte Bauweise
- » Hoher Durchfluss
- » Ventilbatterien
- » Hohe Lebensdauer

ALLGEMEINE KENNGRÖSSEN

TECHNISCHE KENNGRÖSSEN

Funktion	2/2-, 3/2-Wege NC
Bauart	Vorgesteuert, Schieber
Pneumatischer Anschluss	Patronenbauweise für Ventilbatterien
Nennweite	5 ... 9 mm
Durchfluss	Siehe Kv
Kv (l/min)	10 ... 38 bar
Betriebsdruck	-0.9 + 7 bar
Umgebungstemperatur	0 + 50°C
Medium	Gefilterte Luft Klasse 5.4.4 gemäß ISO 8573-1 (Viskosität Öl max. 32 cSt), Inertgase
Antwortzeit (ISO 12238)	AN <15 msec – AUS <15 msec
Einbaulage	Beliebig

WERKSTOFFE MIT MEDIENKONTAKT

Körper	Messing
Andere	Aluminium
Dichtung	FKM

MODELLBEZEICHNUNG

8	10	C5	1	00	-	F1	3	2
----------	-----------	-----------	----------	-----------	----------	-----------	----------	----------

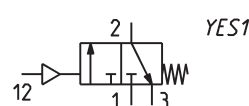
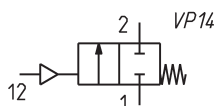
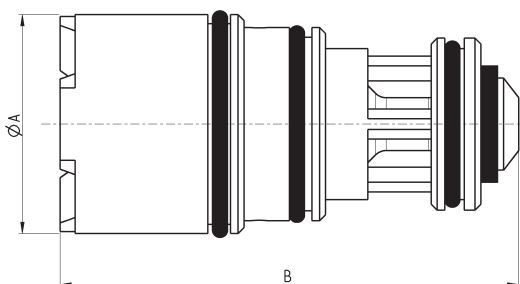
8	SERIE
10	GRÖSSE: 10 = Grösse 1 20 = Grösse 2 30 = Grösse 3
C5	VENTILKÖRPER: C5 = Patrone
1	FUNKTION: 1 = 2/2-, 3/2-Wege NC Die Funktion hängt von der Einbaugeometrie ab (siehe folgende Seiten)
00	PNEUMATISCHER ANSCHLUSS: 00 = Patrone
F1	NENNWEITE: F1 = Ø 5.0 mm (nur Grösse 1) G7 = Ø 6.6 mm (nur Grösse 2) K1 = Ø 9.0 mm (nur Grösse 3)
3	DICHTWERKSTOFF: 3 = FKM
2	WERKSTOFF KÖRPER: 2 = Messing

2

ANSTEUERN

Patronenventil 2/2-, 3/2-Wege NC

Für die Funktionen 2/2-Wege (VP14) oder 3/2-Wege (YES1) bitte die Einbaugeometrie auf den folgenden Seiten beachten.

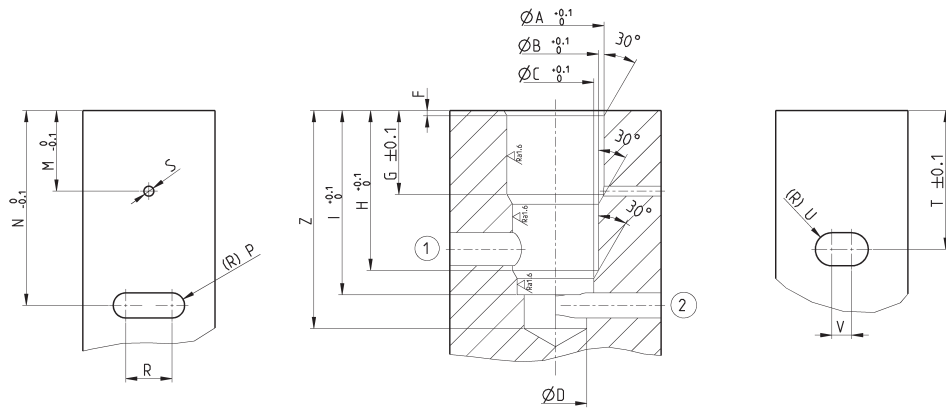

PRODUKTÜBERSICHT

Mod.	Ø A (mm)	B	Nennweite Ø (mm)	Kv (l/min)	Min/Max. Druck (bar)	Min/Max. Vorsteuerdruck (bar)
810C5100-F132	10	26.7	5.0	10	-0.9 ÷ 7	2 ÷ 7
820C5100-G732	14.5	30.3	6.6	19	-0.9 ÷ 7	2 ÷ 7
830C5100-K132	22	34.8	9.0	38	-0.9 ÷ 7	2 ÷ 7

2/2.03.02

Einbaugeometrie Serie 8, 2/2-Wege NC

HINWEIS ZUR ZEICHNUNG:
1 = Luftzufuhr
2 = Verbraucher

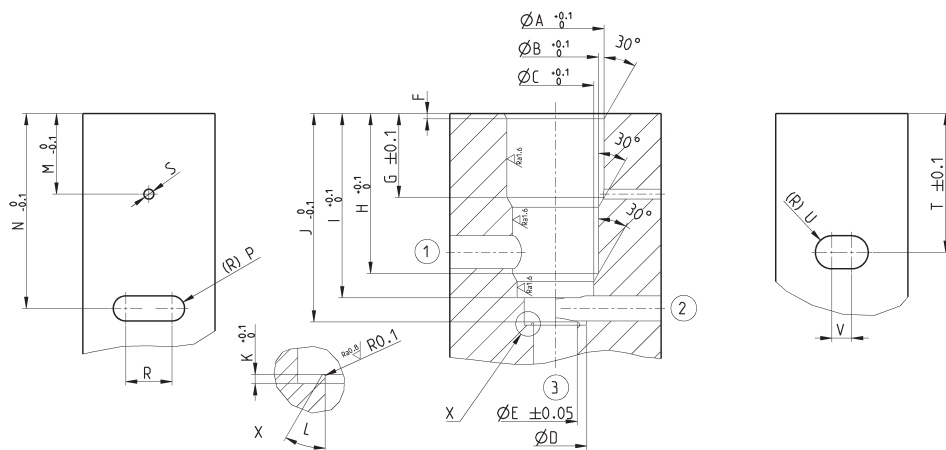


SERIE 8

	A	B	C	D	F	G	H	I	M	N	P	R	S	T	U	V	Z
1	10.4	9.7	9	8.2	0.8	14.5	20.7	25	13.2	26.3	1.5	5	1.5	19.1	3	5	30
2	14.65	12.95	11.55	9.5	0.8	12.8	24.2	27.9	12.2	28	1.9	7	1.5	21	2.5	3	33
3	22.1	20.6	19.6	16.2	0.5	15	28.7	33.4	13.5	37.4	4	4.4	2.5	24.8	3.75	5	41

Einbaugeometrie Serie 8, 3/2-Wege NC

HINWEIS ZUR ZEICHNUNG:
1 = Luftzufuhr
2 = Verbraucher
3 = Entlüftung



SERIE 8

	A	B	C	D	E	F	G	H	I	J	K	L	M	N	P	R	S	T	U	V
1	10.4	9.7	9	8.2	5	0.8	14.5	20.7	25	28	0.3	45	13.2	26.3	1.5	5	1.5	19.1	3	5
2	14.65	12.95	11.55	9.5	6.6	0.8	12.8	24.2	27.9	31.55	0.5	30	12.2	28	1.9	7	1.5	21	2.5	3
3	22.1	20.6	19.6	16.2	9	0.5	15	28.7	33.4	38.05	1	60	13.5	37.4	4	4.4	2.5	24.8	3.75	5