

ZUBEHÖR SERIE MD



Gewindeeinsätze Mod. MD1-A-..



Steckanschlüsse Mod. MD1-A-Ø



Verbindungsbuchsen Mod. MD1-C



Schrauben zur Wandbefestigung Mod. MD1-D



Montagewinkel, hinten Mod. MD1-ST/1



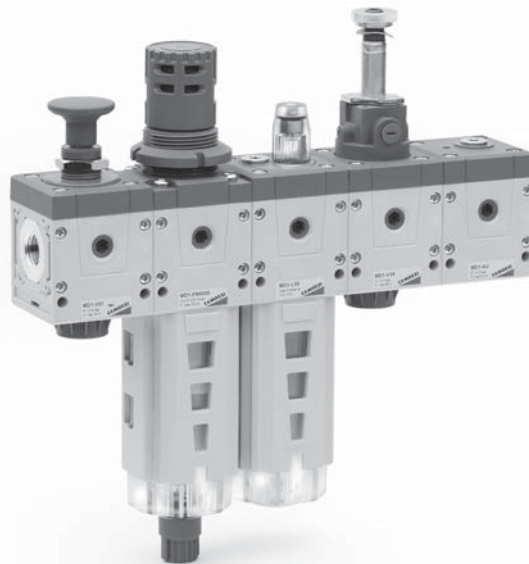
Montagewinkel Mod. C114-ST



Montagewinkel Mod. C114-ST/1



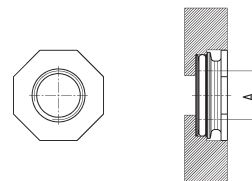
Montagewinkel Mod. C114-ST/2



Neu

Gewindeeinsätze Mod. MD1-A-..

Lieferumfang:
2 Gewindebuchsen, vernickelt
4 Schrauben Ø 4,5 TC/RC weiß verzinkt



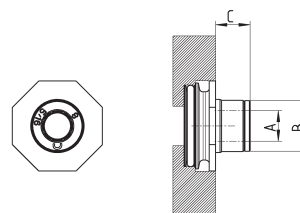
PRODUKTÜBERSICHT

Mod.	A
MD1-A-1/8	G1/8
MD1-A-1/4	G1/4
MD1-A-3/8	G3/8

Neu

Steckanschlüsse Mod. MD1-A-..

Lieferumfang:
2 Steckanschluss-Einsätze, vernickelt
4 Schrauben Ø 4,5 mm TC/RC weiß verzinkt



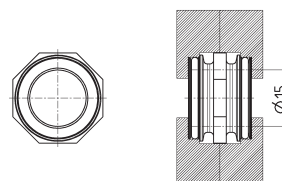
PRODUKTÜBERSICHT

Mod.	A	B	C
MD1-A-6	Ø6	12.7	8.5
MD1-A-8	Ø8	14.2	10
MD1-A-10	Ø10	16.5	12.5

Neu

Verbindungsbuchse Mod. MD1-C

Lieferumfang:
1 Verbindungsbuchse
4 Schrauben Ø 4,5 mm TC/RC weiß verzinkt



Mod.
MD1-C

Neu

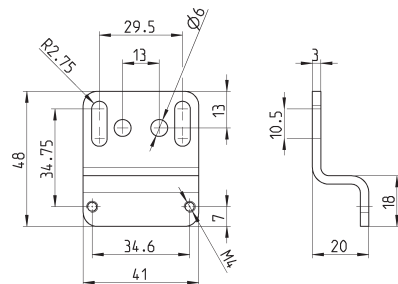
Schrauben zur Wandbefestigung Mod. MD1-D

 Lieferumfang:
 2 Schrauben M4x50 weiß verzinkt

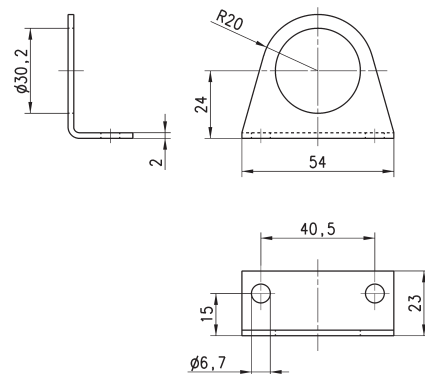
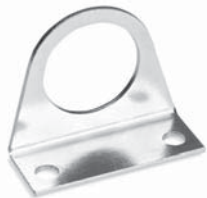
 Mod.
MD1-D
Montagewinkel, hinten Mod. MD1-ST/1

 Lieferumfang:
 1 Montagewinkel, hinten, verzinkt
 2 Schrauben M4x50, weiß verzinkt

Neu


 Mod.
MD1-ST/1
Montagewinkel zur Wandmontage Mod. C114-ST

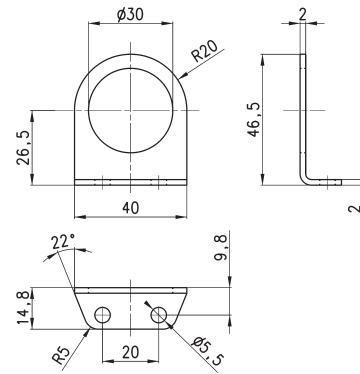
Für Regler und Filterregler (G1/8" - G1/4")

 Lieferumfang:
 1 Montagewinkel, Stahl verzinkt

 Mod.
C114-ST

Montagewinkel zur Wandmontage Mod. C114-ST/1

Für Regler und Filterregler (G1/8" - G1/4")

Lieferumfang:
1 Montagewinkel, Stahl verzinkt

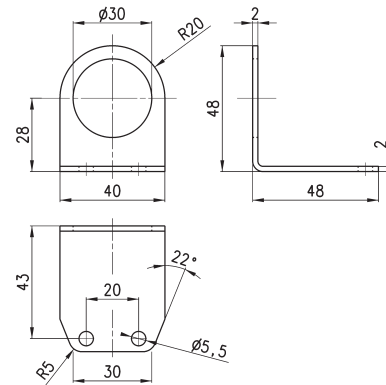


Mod.
C114-ST/1

Montagewinkel zur Wandmontage Mod. C114-ST/2

Für Regler und Filterregler (G1/8" - G 1/4")

Lieferumfang:
1 Montagewinkel, Stahl verzinkt



Mod.
C114-ST/2