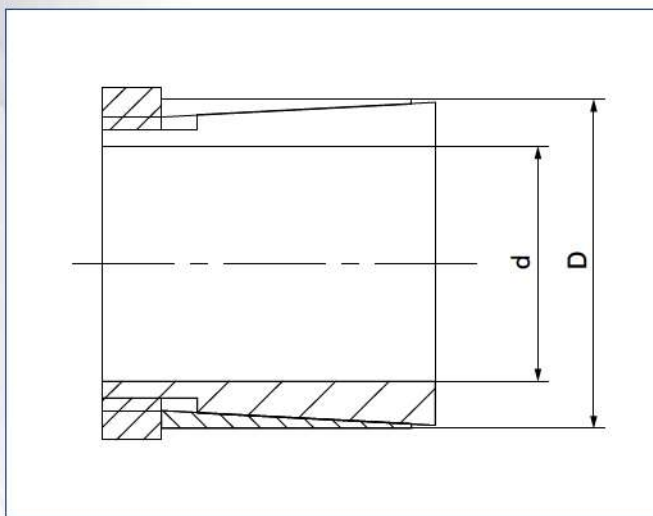
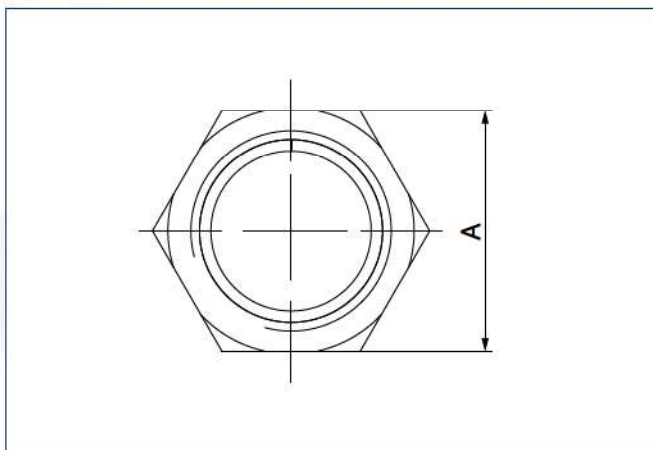


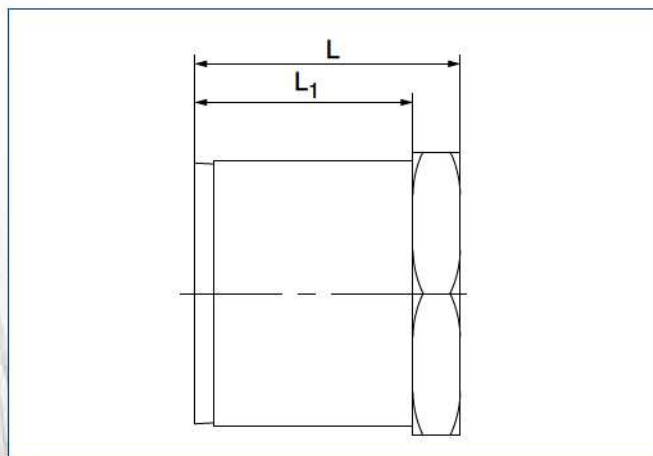
**ROSTFREI  
STAINLESS STEEL**



Selbstzentrierender Spannsatz / Self-centering Locking Assembly RfN 7090  
Einbausituation / Location



Selbstzentrierender Spannsatz / Self-centering Locking Assembly RfN 7090  
Maßzeichnung / Dimensions



Selbstzentrierender Spannsatz / Self-centering Locking Assembly RfN 7090  
Maßzeichnung / Dimensions

Abmessungen Spannsatz <i>Locking Assembly dimensions</i>					Schlüsselweite <i>Wrench size</i>	Übertragbare Drehmomente oder Axialkräfte <i>Transmissible torques or axial forces</i>	Spannmutter <i>Locking nut</i>	
d	x	D	L	L <sub>1</sub>	SW	T	T <sub>A</sub>	Gw
mm			mm		mm	Nm	Nm	kg
4	x	8	15	12,5	8	3	4	0,004
5	x	10	15	12,5	10	4	5	0,007
6	x	10	15	12,5	10	7	8	0,006
6,35	x	10	15	12,5	10	7	8	0,005
7	x	12	15	12	12	8	9	0,006
8	x	14	22	19	17	14	15	0,017
9	x	14	22	19	17	14	15	0,015
9,52	x	14	22	19	17	14	15	0,013
10	x	17	22	18,5	19	18	19	0,029
11	x	17	22	18,5	19	18	19	0,028
12	x	17	22	18,5	19	18	19	0,026
14	x	20	28	23	22	24	25	0,035
15	x	20	28	23	22	24	25	0,036
15,88	x	23	28	23	27	26	27	0,048
16	x	23	28	23	27	26	27	0,05
17	x	23	28	23	27	26	27	0,045
19	x	25	28	23	27	29	30	0,047
20	x	28	28	23	30	31	32	0,067

Bestellbeispiel · Ordering example: RfN 7090

Baureihe / Series	d	D
RfN 7090	16	23

■ Oberflächen · *Surface finishes*

Für Welle und Nabenbohrung / For shaft and hub bore  
 $R_a \leq 1,6 \mu\text{m}$

■ Toleranzen · *Tolerances*

Wir empfehlen folgende Einbautoleranzen  
*We recommend the following mounting tolerances*  
**Welle · Shaft: h8; Nabe · Hub: H8**

## Erläuterungen zu Tabellen

Grundabmessungen im ungespannten Zustand

d = Innendurchmesser

D = Außendurchmesser

L = Einbaulänge maximal

L<sub>1</sub> = Einbaulänge ohne Spannmutter

SW = Schlüsselweite

T = Übertragbares Drehmoment bei angegebenem T<sub>A</sub>

T<sub>A</sub> = Vorgegebenes Anzugsmoment der Spannmutter

Gw = Gewicht

## Explanations to tables

Basic dimensions when screws are not tightened

d = Inner diameter

D = Outer diameter

L = Overall length

L<sub>1</sub> = Installation length without clamping nut

SW = Wrench size

T = Transmissible torque at given T<sub>A</sub>

T<sub>A</sub> = Max. tightened torque of the locking nut

Gw = Weight