

## Druckschalter SW 27

Wechsler mit Silber- oder Goldkontakten



- Wechsler, Schaltpunkt auch im montierten Zustand vor Ort einstellbar<sup>1)</sup>
- Im Werk einstellbare Hysterese (außer Typ 0140/0141)
- Hohe Überdruckfestigkeit sowie lange Lebensdauer auch unter rauen Einsatzbedingungen
- Varianten bis 250 V
- Druckschalter-Typ 0140/0141 in schutzisolierter Ausführung
- Konfektionierte Variante mit kundenspezifischen Steckern siehe Kapitel M5 ab Seite 62
- Varianten mit integriertem Stecker siehe Kapitel M2 ab Seite 32

<sup>1)</sup>Die Druckschalter können auch ab Werk voreingestellt geliefert werden.  
Bei werksseitig voreingestellten Druckschaltern wird der Schaltpunkt aufgeprägt.

# Druckschalter SW 27

## Technische Daten

M.4

SW 27



Temperaturbeständigkeit der Dichtungswerkstoffe:	NBR (Membrandruckschalter, $p_{max} = 300 / 400$ bar)	-40 °C ... +100 °C
	NBR (Membrandruckschalter, $p_{max} = 100$ bar) (Kolbendruckschalter)	-30 °C ... +100 °C
	EPDM	-30 °C ... +120 °C
	EPDM-TW (Membrandruckschalter)	-20 °C ... +100 °C
	FKM (Membrandruckschalter)	-5 °C ... +120 °C
	FKM (Kolbendruckschalter)	-15 °C ... +120 °C
	FFKM	-20 °C ... +120 °C
	Silikon (Membrandruckschalter)	-40 °C ... +120 °C
	HNBR	-30 °C ... +120 °C
Berstdruck (Membrandruckschalter, Überdruckfestigkeit 100 bar)	200 bar	
Berstdruck (Membrandruckschalter, Überdruckfestigkeit 400 bar)	700 bar (für Gewinde M10, G 1/8, R 1/8, NPT 1/8 und Typ 0140 bis max. 600 bar)	
Berstdruck (Kolbendruckschalter)	1.000 bar (für Gewinde M10, G 1/8, R 1/8, NPT 1/8 und Typ 0140 bis max. 600 bar)	
Schalhäufigkeit:	200 / min	
Mechanische Lebensdauer:	1.000.000 Schaltspiele (bei Membrandruckschaltern gilt die Lebensdauer nur für Schaltdrücke bis max. 50 bar)	
Druckanstiegsrate:	$\leq 1.000$ bar/s	
Hysterese (nur im Werk einstellbar) <sup>1)</sup> :	einstellbarer mittlerer Wert 10 ... 30 % typabhängig Typ 0140/0141 nicht einstellbar	
Vibrationsfestigkeit:	10 g; 5 ... 200 Hz Sinus; DIN EN 60068-2-6	
Schockfestigkeit:	294 m/s <sup>2</sup> ; 14 ms Halbsinus; DIN EN 60068-2-6, DIN EN 60068-2-29	
Schutzart:	IP65 mit aufgesetzter Gerätesteckdose, Klemmen IP00	
Gewicht:	ca. 100 g	

### Übersicht Schaltleistung und Werkstoffe

Typ:	0140	0141	0170	0171	0180	0181	0183	0186	0187	0190	0191	0196	0197
5 ... 24 VDC										●	●	●	●
10 ... 42 VAC/DC			●	●									
10 ... 250 VAC/DC	●	●			●	●	●	●	●				
3 ... 50 mA										●	●	●	●
10 mA ... 2 A	●	●											
10 mA ... 4 A			●	●	●	●	●	●	●				
Goldkontakte										●	●	●	●
Silberkontakte	●	●	●	●	●	●	●	●	●				
einstellbare Hysterese			●	●	●	●	●	●	●	●	●	●	●
Verzinkter Stahl (CrVI-frei)	●	●	●	●	●	●	●			●	●		
Edelstahl 1.4305								●	●			●	●

<sup>1)</sup> siehe Erläuterungen zur Hysterese in den Technischen Erläuterungen (Seite 15-16).



# Druckschalter SW 27

## Elektrische Werte

<b>0140 / 0141</b>		
Bemessungsbetriebsspannung $U_e$ :	Bemessungsbetriebsstrom $I_e$	Gebrauchskategorie <sup>1)</sup>
250 V AC 50 / 60 Hz	2 A	AC12
24 VDC	2 / 1 A	DC12 / DC13
50 VDC	1 / 0,5 A	DC12 / DC13
75 VDC	0,5 / 0,25 A	DC12 / DC13
125 VDC	0,2 / 0,1 A	DC12 / DC13
250 VDC	0,15 / 0,1 A	DC12 / DC13
Bemessungsisolationsspannung $U_i$ :	300 V	
Bemessungsstoßspannungsfestigkeit $U_{imp}$ :	4 kV	
Konventioneller thermischer Strom $I_{the}$ :	5 A	
Schaltüberspannung:	< 2,5 kV	
Bemessungsfrequenz:	DC und 50 / 60 Hz	
Nennstrom der Kurzschlusseinrichtung:	bis 3,5 A	
Bedingter Kurzschlussstrom:	< 350 A	
IP-Schutzart nach DIN EN 60529:1991+A1:1999:	IP65 mit aufgesetzter Gerätesteckdose, Klemmen IP00	
Anzugsdrehmoment der Anschlusschrauben:	< 0,35 Nm	
Anschlussquerschnitt:	0,5 - 1,5 mm <sup>2</sup>	

<b>0170 / 0171 / 0180 / 0181 / 0183 / 0186 / 0187 / 0190 / 0191 / 0196 / 0197</b>		
Bemessungsbetriebsspannung $U_e$ :	Bemessungsbetriebsstrom $I_e$	Gebrauchskategorie <sup>1)</sup>
250 VAC 50 / 60 Hz	4 A	AC12
250 VAC 50 / 60 Hz	1 A	AC14
24 VDC	4 / 2 A	DC12 / DC13
50 VDC	2 / 1 A	DC12 / DC13
75 VDC	1 / 0,5 A	DC12 / DC13
125 VDC	0,3 / 0,2 A	DC12 / DC13
250 VDC	0,25 / 0,2 A	DC12 / DC13
Bemessungsisolationsspannung $U_i$ :	300 V	
Bemessungsstoßspannungsfestigkeit $U_{imp}$ :	2,5 kV	
Konventioneller thermischer Strom $I_{the}$ :	5 A	
Schaltüberspannung:	< 2,5 kV	
Bemessungsfrequenz:	DC und 50 / 60 Hz	
Nennstrom der Kurzschlusseinrichtung:	bis 5 A	
Bedingter Kurzschlussstrom:	< 350 A	
IP-Schutzart nach DIN EN 60529:1991+A1:1999:	IP65 mit aufgesetzter Gerätesteckdose, Klemmen IP00	

# 0140 / 0141

## Membran- bzw. Kolbendruckschalter bis max. 250 V

- Schutzklasse 2, Schutzisolierung
- Aus verzinktem Stahl (CrVI-frei)
- Mit eingebautem Wechsler mit Silberkontakten
- Überdrucksicher bis 300 / 600 bar<sup>1)</sup>
- Inklusive PA-Kappe, Schutzart IP65

p <sub>max</sub> in bar	Einstellbereich in bar	Toleranz bei Raum- temperatur in bar	Außengewinde	Artikelnummer
----------------------------	---------------------------	---	--------------	---------------

### 0140 Membrandruckschalter mit Schraubklemmen

p <sub>max</sub> in bar	Einstellbereich in bar	Toleranz bei Raum- temperatur in bar	0140 Membrandruckschalter mit Schraubklemmen	
			Außengewinde	Artikelnummer
300 <sup>1)</sup>	0,3 - 1,5	± 0,2	G 1/4	0140 - 457 03 - X - 003
			NPT 1/8	0140 - 457 04 - X - 300
			NPT 1/4	0140 - 457 09 - X - 305
			7/16-20 UNF	0140 - 457 20 - X - 310
			9/16-18 UNF	0140 - 457 21 - X - 315
	1 - 10	± 0,5	G 1/4	0140 - 458 03 - X - 006
			NPT 1/8	0140 - 458 04 - X - 301
			NPT 1/4	0140 - 458 09 - X - 306
			7/16-20 UNF	0140 - 458 20 - X - 311
			9/16-18 UNF	0140 - 458 21 - X - 316
	10 - 20	± 1,0	G 1/4	0140 - 459 03 - X - 009
			NPT 1/8	0140 - 459 04 - X - 302
NPT 1/4			0140 - 459 09 - X - 307	
7/16-20 UNF			0140 - 459 20 - X - 312	
9/16-18 UNF			0140 - 459 21 - X - 317	
20 - 50	± 2,0	G 1/4	0140 - 461 03 - X - 012	
		NPT 1/8	0140 - 461 04 - X - 303	
		NPT 1/4	0140 - 461 09 - X - 308	
		7/16-20 UNF	0140 - 461 20 - X - 313	
		9/16-18 UNF	0140 - 461 21 - X - 318	

### 0141 Kolbendruckschalter mit Schraubklemmen

p <sub>max</sub> in bar	Einstellbereich in bar	Toleranz bei Raum- temperatur in bar	0141 Kolbendruckschalter mit Schraubklemmen	
			Außengewinde	Artikelnummer
600 <sup>1)</sup>	50 - 150	± 5,0	G 1/4	0141 - 460 03 - X - 003
			NPT 1/8	0141 - 460 04 - X - 304
			NPT 1/4	0141 - 460 09 - X - 309
			7/16-20 UNF	0141 - 460 20 - X - 314
			9/16-18 UNF	0141 - 460 21 - X - 319

### Dichtungswerkstoffe – Einsatzbereiche

NBR	Hydrauliköl, Maschinenöl, Luft, Stickstoff usw.	1
EPDM	Bremsflüssigkeit, Wasserstoff, Sauerstoff, Azetylen, usw.	2
FKM	Hydraulikflüssigkeiten (HFA, HFB, HFD), Benzin usw.	3
FFKM	Heißwasser, Chemische Säuren, verdünnte Laugen, Ketone, Ester, Alkohole	6
HNBR	Hydrauliköl, Maschinenöl, Ester basierende Bioöle	9

Temperaturbereich und Einsatzgrenzen der Dichtungswerkstoffe siehe Seite 53



Artikelnummer: **014X - XXX XX - X - XXX**

# M.4

SW 27



<sup>1)</sup> Statischer Wert. Dynamischer Wert 30 bis 50 % niedriger. Die Werte beziehen sich auf den hydraulischen bzw. pneumatischen Teil des Druckschalters.

## 0170 / 0171

### Membran- bzw. Kolbendruckschalter bis max. 42 V

- Aus verzinktem Stahl (CrVI-frei)
- Mit eingebautem Wechsler mit Silberkontakten
- Überdrucksicher bis 100 / 400 / 700 bar<sup>1)</sup>
- Hysterese im Werk einstellbar



$P_{max}$ in bar	Einstellbereich in bar	Toleranz bei Raum- temperatur in bar	Außengewinde	Artikelnummer
---------------------	---------------------------	---	--------------	---------------

#### 0170 Membrandruckschalter mit Steckanschluss

100 <sup>1)</sup>	0,3 - 1,5	± 0,2	G 1/4	0170 - 457 03 - X - 003
			M 10x1 keg.	0170 - 457 01 - X - 001
			M12x1,5 zyl.	0170 - 457 02 - X - 002
			NPT 1/8	0170 - 457 04 - X - 318
			NPT 1/4	0170 - 457 09 - X - 314
			7/16-20 UNF	0170 - 457 20 - X - 301
			9/16-18 UNF	0170 - 457 21 - X - 302

	1 - 10	± 0,5	G 1/4	0170 - 458 03 - X - 042
			M 10x1 keg.	0170 - 458 01 - X - 040
			M12x1,5 zyl.	0170 - 458 02 - X - 041
			NPT 1/8	0170 - 458 04 - X - 343
			NPT 1/4	0170 - 458 09 - X - 340
			7/16-20 UNF	0170 - 458 20 - X - 341
			9/16-18 UNF	0170 - 458 21 - X - 342

400 <sup>1)</sup>	10 - 50	± 3,0	G 1/4	0170 - 459 03 - X - 009
			M 10x1 keg.	0170 - 459 01 - X - 007
			M12x1,5 zyl.	0170 - 459 02 - X - 008
			NPT 1/8	0170 - 459 04 - X - 320
			NPT 1/4	0170 - 459 09 - X - 316
			7/16-20 UNF	0170 - 459 20 - X - 305
			9/16-18 UNF	0170 - 459 21 - X - 306

	10 - 100	± 3,0 - 5,0	G 1/4	0170 - 461 03 - X - 012
			M 10x1 keg.	0170 - 461 01 - X - 010
			M12x1,5 zyl.	0170 - 461 02 - X - 011
			NPT 1/8	0170 - 461 04 - X - 321
			NPT 1/4	0170 - 461 09 - X - 317
			7/16-20 UNF	0170 - 461 20 - X - 307
			9/16-18 UNF	0170 - 461 21 - X - 308

#### 0171 Kolbendruckschalter mit Steckanschluss

700 <sup>1)2)</sup>	50 - 200	± 5,0	G 1/4	0171 - 460 03 - X - 003
			M 10x1 keg.	0171 - 460 01 - X - 001
			M12x1,5 zyl.	0171 - 460 02 - X - 002
			NPT 1/4	0171 - 460 09 - X - 303
			7/16-20 UNF	0171 - 460 20 - X - 301
			9/16-18 UNF	0171 - 460 21 - X - 302

#### Dichtungswerkstoffe – Einsatzbereiche

<b>NBR</b>	Hydrauliköl, Maschinenöl, Luft, Stickstoff usw.	<b>1</b>
<b>EPDM</b>	Bremsflüssigkeit, Wasserstoff, Sauerstoff, Azetylen, usw.	<b>2</b>
<b>FKM</b>	Hydraulikflüssigkeiten (HFA, HFB, HFD), Benzin usw.	<b>3</b>
<b>FFKM</b>	Heißwasser, Chemische Säuren, verdünnte Laugen, Ketone, Ester, Alkohole	<b>6</b>
<b>HNBR<sup>3)</sup></b>	Hydrauliköl, Maschinenöl, Ester basierende Bioöle	<b>9</b>

Temperaturbereich und Einsatzgrenzen der Dichtungswerkstoffe siehe Seite 53



Artikelnummer:

**017X - XXX XX - X - XXX**

<sup>1)</sup> Statischer Wert. Dynamischer Wert 30 bis 50 % niedriger. Die Werte beziehen sich auf den hydraulischen bzw. pneumatischen Teil des Druckschalters.

<sup>2)</sup> Ausgenommen der Gewindegrößen G 1/8, R 1/8, NPT 1/8 und M 10x1 zylindrisch/konisch.

<sup>3)</sup> HNBR-Membran nicht verfügbar für Druckbereiche zwischen 0,3 - 1,5 bar.

# 0180 / 0181

Membran- bzw. Kolbendruckschalter bis max. 250 V

- Aus verzinktem Stahl (CrVI-frei)
- Mit eingebautem Wechsler mit Silberkontakten
- Überdrucksicher bis 100 / 400 / 700 bar<sup>1)</sup>
- Hysterese im Werk einstellbar

p <sub>max</sub> in bar	Einstellbereich in bar	Toleranz bei Raum- temperatur in bar	Außengewinde	Artikelnummer
----------------------------	---------------------------	---	--------------	---------------

## 0180 Membrandruckschalter mit Steckanschluss

p <sub>max</sub> in bar	Einstellbereich in bar	Toleranz bei Raum- temperatur in bar	Außengewinde	Artikelnummer
100 <sup>1)</sup>	0,3 - 1,5	± 0,2	G 1/4	0180 - 457 03 - X - 003
			M 10x1 keg.	0180 - 457 01 - X - 001
			M12x1,5 zyl.	0180 - 457 02 - X - 002
			NPT 1/8	0180 - 457 04 - X - 318
			NPT 1/4	0180 - 457 09 - X - 314
			7/16-20 UNF	0180 - 457 20 - X - 301
			9/16-18 UNF	0180 - 457 21 - X - 302
			G 1/4	0180 - 458 03 - X - 042
			M 10x1 keg.	0180 - 458 01 - X - 040
			M12x1,5 zyl.	0180 - 458 02 - X - 041
			NPT 1/8	0180 - 458 04 - X - 343
			NPT 1/4	0180 - 458 09 - X - 340
400 <sup>1)</sup>	1 - 10	± 0,5	7/16-20 UNF	0180 - 458 20 - X - 341
			9/16-18 UNF	0180 - 458 21 - X - 342
			G 1/4	0180 - 459 03 - X - 009
			M 10x1 keg.	0180 - 459 01 - X - 007
			M12x1,5 zyl.	0180 - 459 02 - X - 008
			NPT 1/8	0180 - 459 04 - X - 320
	10 - 50	± 3,0	NPT 1/4	0180 - 459 09 - X - 311
			7/16-20 UNF	0180 - 459 20 - X - 305
			9/16-18 UNF	0180 - 459 21 - X - 306
			G 1/4	0180 - 461 03 - X - 012
			M 10x1 keg.	0180 - 461 01 - X - 010
			M12x1,5 zyl.	0180 - 461 02 - X - 011
	10 - 100	± 3,0 - 5,0	NPT 1/8	0180 - 461 04 - X - 321
			NPT 1/4	0180 - 461 09 - X - 312
			7/16-20 UNF	0180 - 461 20 - X - 307
			9/16-18 UNF	0180 - 461 21 - X - 308

## 0181 Kolbendruckschalter mit Steckanschluss

p <sub>max</sub> in bar	Einstellbereich in bar	Toleranz bei Raum- temperatur in bar	Außengewinde	Artikelnummer
700 <sup>1) 2)</sup>	50 - 200	± 5,0	G 1/4	0181 - 460 03 - X - 003
			M 10x1 keg.	0181 - 460 01 - X - 001
			M12x1,5 zyl.	0181 - 460 02 - X - 002
			NPT 1/4	0181 - 460 09 - X - 303
			7/16-20 UNF	0181 - 460 20 - X - 301
			9/16-18 UNF	0181 - 460 21 - X - 302

## Dichtungswerkstoffe – Einsatzbereiche

NBR	Hydrauliköl, Maschinenöl, Luft, Stickstoff usw.	1
EPDM	Bremsflüssigkeit, Wasserstoff, Sauerstoff, Azetylen, usw.	2
FKM	Hydraulikflüssigkeiten (HFA, HFB, HFD), Benzin usw.	3
FFKM	Heißwasser, Chemische Säuren, verdünnte Laugen, Ketone, Ester, Alkohole	6
HNBR <sup>3)</sup>	Hydrauliköl, Maschinenöl, Ester basierende Bioöle	9

Temperaturbereich und Einsatzgrenzen der Dichtungswerkstoffe siehe Seite 53

Artikelnummer: **018X - XXX XX - X - XXX**

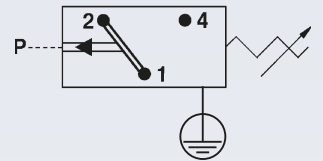
<sup>1)</sup> Statischer Wert. Dynamischer Wert 30 bis 50 % niedriger. Die Werte beziehen sich auf den hydraulischen bzw. pneumatischen Teil des Druckschalters.

<sup>2)</sup> Ausgenommen der Gewindegrößen G 1/8, R 1/8, NPT 1/8 und M 10x1 zylindrisch/konisch.

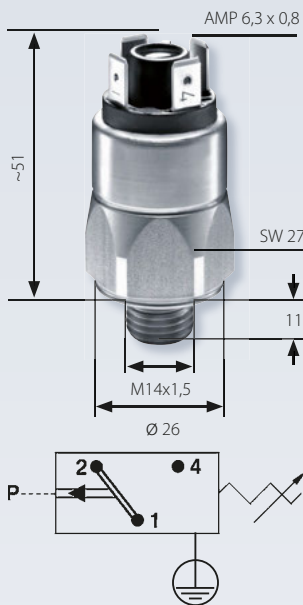
<sup>3)</sup> HNBR-Membran nicht verfügbar für Druckbereiche zwischen 0,3 - 1,5 bar.

# M.4

SW 27



Gewinde ähnlich ISO 6149-3  
(inkl. O-Ring zur Abdichtung)



# 0183

## Kolbendruckschalter bis max. 250 V

- Aus verzinktem Stahl (CrVI-frei)
- Mit eingebautem Wechsler mit Silberkontakten
- Überdrucksicher bis 600 bar<sup>1)</sup>, Hysterese im Werk einstellbar
- Einstellbereich: 100 – 400 bar
- Bauhöhe nur 51 mm

p <sub>max</sub> in bar	Einstellbereich in bar	Toleranz bei Raum- temperatur in bar	Außengewinde	Artikelnummer
----------------------------	---------------------------	---	--------------	---------------

### 0183 Kolbendruckschalter mit Steckanschluss

600 <sup>1)</sup>	100 - 300	± 10,0	M 14x1,5	0183 - 462 45 - X - 051
	200 - 400		DIN 6149-3	0183 - 463 45 - X - 061

### Dichtungswerkstoffe – Einsatzbereiche

NBR	Hydrauliköl, Maschinenöl, Luft, Stickstoff usw.	1
EPDM	Bremsflüssigkeit, Wasserstoff, Sauerstoff, Azetylen, usw.	2
FKM	Hydraulikflüssigkeiten (HFA, HFB, HFD), Benzin usw.	3
HNBR	Hydrauliköl, Maschinenöl, Ester basierende Bioöle	9

Temperaturbereich und Einsatzgrenzen der Dichtungswerkstoffe siehe Seite 53



Artikelnummer: **0183 - 46X 45 - X - XXX**

<sup>1)</sup> Statischer Wert. Dynamischer Wert 30 bis 50 % niedriger. Die Werte beziehen sich auf den hydraulischen bzw. pneumatischen Teil des Druckschalters.

### Zubehör ▶

Nicht im Lieferumfang enthalten.  
Bitte separat bestellen.

Artikelnummer ▶

### Gewindeadapter

von M14 x 1,5		
auf G 1/4	auf M12 x 1,5	auf NPT 1/8
1-1-83-420-006	1-1-83-420-007	1-1-83-420-008

# 0186 / 0187

## Membran- bzw. Kolbendruckschalter bis max. 250 V mit Edelstahlgehäuse

- Gehäuse aus Edelstahl (1.4305 / AISI 303)
- Mit eingebautem Wechsler mit Silberkontakten
- Überdrucksicher bis 100 / 400 / 600 / 700 bar<sup>1)</sup>  
EPDM-TW und Silikonmembran bis max. 35 bar<sup>2)</sup>
- Hysterese im Werk einstellbar

$p_{max}$ in bar	Einstellbereich in bar	Toleranz bei Raum- temperatur in bar	Außengewinde	Artikelnummer
---------------------	---------------------------	---	--------------	---------------

### 0186 Membrandruckschalter mit Steckanschluss

100 <sup>1)</sup>	0,3 - 1,5	± 0,2	G 1/4 DIN 3852-2-A	0186 - 446 60 - X - 001
	1 - 10	± 0,5		0186 - 458 60 - X - 050
400 <sup>1)</sup>	0,5 - 5	± 0,3	G 1/4	0186 - 457 03 - X - 003
	1 - 10	± 0,5		0186 - 458 03 - X - 006
	10 - 50	± 3,0		0186 - 459 03 - X - 009
	10 - 100	± 3,0 - 5,0		0186 - 461 03 - X - 012

### 0187 Kolbendruckschalter mit Steckanschluss

700 <sup>1)</sup>	50 - 200	± 5,0	G 1/4	0187 - 460 03 - X - 003
600 <sup>1)3)</sup>			NPT 1/8	0187 - 460 04 - X - 304

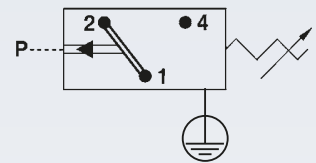
### Dichtungswerkstoffe – Einsatzbereiche

NBR	Hydrauliköl, Maschinenöl, Luft, Stickstoff usw.	1
EPDM	Bremsflüssigkeit, Wasser, Wasserstoff, Sauerstoff, Azetylen, usw.	2
EPDM-TW <sup>2)</sup>	Trinkwasser ( $p_{max} \leq 35$ bar)	5
FKM	Hydraulikflüssigkeiten (HFA, HFB, HFD), Benzin usw.	3
FFKM	Heißwasser, chemische Säuren, verdünnte Laugen, Keton, Ester, Alkohole	6
Silikon <sup>2)</sup>	Wasser, Lebensmittel, Luft usw. ( $p_{max} \leq 35$ bar)	8
HNBR	Hydrauliköl, Maschinenöl, Ester basierende Bioöle	9

Temperaturbereich und Einsatzgrenzen der Dichtungswerkstoffe siehe Seite 53

Artikelnummer: **018X - XXX 03 - X - XXX**

M.4  
SW 27



*SUCO*

M

<sup>1)</sup> Statischer Wert. Dynamischer Wert 30 bis 50 % niedriger. Die Werte beziehen sich auf den hydraulischen bzw. pneumatischen Teil des Druckschalters.

<sup>2)</sup> Funktionssicherheit bei Dichtungswerkstoff EPDM-TW und Silikon nur bis max. 35 bar gewährleistet.

<sup>3)</sup> Inklusiv der Gewindegrößen G 1/8, R 1/8 und M 10x1 zylindrisch/konisch.





## 0190 / 0191

Membran- bzw. Kolbendruckschalter bis max. 24 V mit Goldkontakten

- Aus verzinktem Stahl (CrVI-frei), mit Steckanschluss
- Mit eingebautem Wechsler
- Überdrucksicher bis 100 / 400 / 700 bar<sup>1)</sup>
- Hysterese im Werk einstellbar



$p_{max}$ in bar	Einstellbereich in bar	Toleranz bei Raum- temperatur in bar	Außengewinde	Artikelnummer
---------------------	---------------------------	---	--------------	---------------

### 0190 Membrandruckschalter mit Steckanschluss

100 <sup>1)</sup>	0,3 - 1,5	± 0,2	G 1/4	0190 - 457 03 - X - 003
			M 10x1 keg.	0190 - 457 01 - X - 001
			M12x1,5 zyl.	0190 - 457 02 - X - 002
			NPT 1/8	0190 - 457 04 - X - 318
			NPT 1/4	0190 - 457 09 - X - 314
			7/16-20 UNF	0190 - 457 20 - X - 301
			9/16-18 UNF	0190 - 457 21 - X - 302

	1 - 10	± 0,5	G 1/4	0190 - 458 03 - X - 042
			M 10x1 keg.	0190 - 458 01 - X - 040
			M12x1,5 zyl.	0190 - 458 02 - X - 041
			NPT 1/8	0190 - 458 04 - X - 343
			NPT 1/4	0190 - 458 09 - X - 340
			7/16-20 UNF	0190 - 458 20 - X - 341
			9/16-18 UNF	0190 - 458 21 - X - 342

400 <sup>1)</sup>	10 - 50	± 3,0	G 1/4	0190 - 459 03 - X - 009
			M 10x1 keg.	0190 - 459 01 - X - 007
			M12x1,5 zyl.	0190 - 459 02 - X - 008
			NPT 1/8	0190 - 459 04 - X - 320
			NPT 1/4	0190 - 459 09 - X - 316
			7/16-20 UNF	0190 - 459 20 - X - 305
			9/16-18 UNF	0190 - 459 21 - X - 306

	10 - 100	± 3,0 - 5,0	G 1/4	0190 - 461 03 - X - 012
			M 10x1 keg.	0190 - 461 01 - X - 010
			M12x1,5 zyl.	0190 - 461 02 - X - 011
			NPT 1/8	0190 - 461 04 - X - 321
			NPT 1/4	0190 - 461 09 - X - 317
			7/16-20 UNF	0190 - 461 20 - X - 307
			9/16-18 UNF	0190 - 461 21 - X - 308

### 0191 Kolbendruckschalter mit Steckanschluss

700 <sup>1)2)</sup>	50 - 200	± 5,0	G 1/4	0191 - 460 03 - X - 003
			M 10x1 keg.	0191 - 460 01 - X - 001
			M12x1,5 zyl.	0191 - 460 02 - X - 002
			NPT 1/4	0191 - 460 09 - X - 303
			7/16-20 UNF	0191 - 460 20 - X - 301
			9/16-18 UNF	0191 - 460 21 - X - 302

### Dichtungswerkstoffe – Einsatzbereiche

<b>NBR</b>	Hydrauliköl, Maschinenöl, Luft, Stickstoff usw.	<b>1</b>
<b>EPDM</b>	Bremsflüssigkeit, Wasser, Wasserstoff, Sauerstoff, Azetylen, usw.	<b>2</b>
<b>FKM</b>	Hydraulikflüssigkeiten (HFA, HFB, HFD), Benzin usw.	<b>3</b>
<b>FFKM</b>	Heißwasser, chemische Säuren, verdünnte Laugen, Keton, Ester, Alkohole	<b>6</b>
<b>HNBR<sup>3)</sup></b>	Hydrauliköl, Maschinenöl, Ester basierende Bioöle	<b>9</b>

Temperaturbereich und Einsatzgrenzen der Dichtungswerkstoffe siehe Seite 53



Artikelnummer:

019X - XXX XX - X - XXX

<sup>1)</sup> Statischer Wert. Dynamischer Wert 30 bis 50 % niedriger. Die Werte beziehen sich auf den hydraulischen bzw. pneumatischen Teil des Druckschalters.

<sup>2)</sup> Ausgenommen der Gewindegrößen G 1/8, R 1/8, NPT 1/8 und M 10x1 zylindrisch/konisch.

<sup>3)</sup> HNBR-Membrane nicht verfügbar für Druckbereiche zwischen 0,3 - 1,5 bar.

# 0196 / 0197

## Membran- bzw. Kolbendruckschalter bis max. 24 V mit Edelstahlgehäuse

- Gehäuse aus Edelstahl (1.4305 / AISI 303)
- Mit eingebautem Wechsler mit Goldkontakten
- Überdrucksicher bis 100 / 400 / 600 / 700 bar<sup>1)</sup>  
EPDM-TW und Silikonmembran bis max. 35 bar<sup>2)</sup>
- Hysterese im Werk einstellbar

p <sub>max</sub> in bar	Einstellbereich in bar	Toleranz bei Raum- temperatur in bar	Außengewinde	Artikelnummer
----------------------------	---------------------------	---	--------------	---------------

### 0196 Membrandruckschalter mit Steckanschluss

100 <sup>1)</sup>	0,3 - 1,5	± 0,2	G 1/4 DIN 3852-2-A	0196 - 446 60 - X - 001
	1 - 10	± 0,5		0196 - 458 60 - X - 050

400 <sup>1)</sup>	0,5 - 5	± 0,3	G 1/4	0196 - 457 03 - X - 003
	1 - 10	± 0,5		0196 - 458 03 - X - 006
	10 - 50	± 3,0		0196 - 459 03 - X - 009
	10 - 100	± 3,0 - 5,0		0196 - 461 03 - X - 012

### 0197 Kolbendruckschalter mit Steckanschluss

700 <sup>1)</sup>	50 - 200	± 5,0	G 1/4	0197 - 460 03 - X - 003
600 <sup>1) 3)</sup>			NPT 1/8	0197 - 460 04 - X - 304

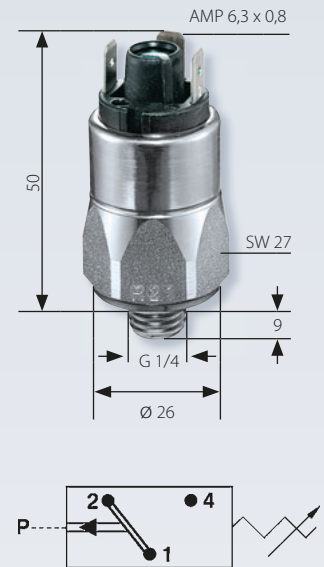
### Dichtungswerkstoffe – Einsatzbereiche

NBR	Hydrauliköl, Maschinenöl, Luft, Stickstoff usw.	1
EPDM	Wasser, Bremsflüssigkeit, Wasserstoff, Sauerstoff, Azetylen, usw.	2
EPDM-TW <sup>2)</sup>	Trinkwasser (p <sub>max</sub> ≤ 35 bar)	5
FKM	Hydraulikflüssigkeiten (HFA, HFB, HFD), Benzin usw.	3
FFKM	Heißwasser, chemische Säuren, verdünnte Laugen, Keton, Ester, Alkohole	6
Silikon <sup>2)</sup>	Wasser, Lebensmittel, Luft usw. (p <sub>max</sub> ≤ 35 bar)	8
HNBR	Hydrauliköl, Maschinenöl, Ester basierende Bioöle	9

Temperaturbereich und Einsatzgrenzen der Dichtungswerkstoffe siehe Seite 53

Artikelnummer: **019X - XXX XX - X - XXX**

M.4  
SW 27



M

<sup>1)</sup> Statischer Wert. Dynamischer Wert 30 bis 50 % niedriger. Die Werte beziehen sich auf den hydraulischen bzw. pneumatischen Teil des Druckschalters.

<sup>2)</sup> Funktionssicherheit bei Dichtungswerkstoff EPDM-TW und Silikon nur bis max. 35 bar gewährleistet.

<sup>3)</sup> Inklusive der Gewindegrößen G 1/8, R 1/8 und M 10x1 zylindrisch/konisch.