

Zubehör

Gegenstecker, Gewintheadapter und Transmitter-Display



- Qualitativ hochwertiges Zubehör
- Für unsere Produkte entwickelt
- Auf unsere Produkte abgestimmt
- Direkt vom Hersteller

Gegenstecker

Für kurzfristige Bedarfe und zur Realisierung von Sonderlösungen

T.6

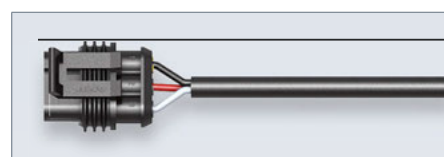
Zubehör



<p>Deutsch DT06-3S (für Gegenstecker DT04-3P) 3 x 0,5 mm² PUR Kabel (2 m), IP67</p>	<p>geeignet für Anschlusskennung 010 Deutsch DT04-3P</p>	<p>Artikelnummer: 1-1-36-653-160</p>
--	--	---



<p>TE AMP Superseal 1.5[®], 3-polig 3 x 0,5 mm² Radox Kabel (2 m), IP65</p>	<p>geeignet für Anschlusskennung 007 AMP Superseal 1.5[®]</p>	<p>Artikelnummer: 1-1-32-653-158</p>
--	--	---



<p>M 12x1 DIN EN 61076-2-LF, 4-polig 4 x 0,34 mm² PUR Kabel (2 m), IP65</p>	<p>geeignet für Anschlusskennung 002 M 12x1 DIN EN 61076-2-101 A</p>	<p>Artikelnummer: 1-1-00-653-162</p>
---	--	---

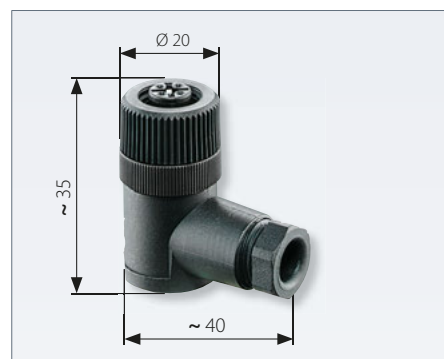


Die Pin-Zuordnung der Adern finden Sie unter Kapitel M.10 „Zubehör“ (Seite 91)

<p>Gerätesteckdose M 12x1 DIN EN 61076-2-101 A gerade, 4-polig</p> <p>Klemmen für Adernquerschnitt 0,75 mm² (AWG 18)</p>	<p>geeignet für Anschlusskennung 002</p> <p>M 12x1 DIN EN 61076-2-101-LF</p>	<p>Artikelnummer: 1-6-00-652-016</p>
--	---	---



<p>Gerätesteckdose M 12x1 DIN EN 61076-2-101 A gewinkelt, 4-polig</p> <p>Klemmen für Adernquerschnitt 0,75 mm² (AWG 18)</p>	<p>geeignet für Anschlusskennung 002</p> <p>M 12x1 DIN EN 61076-2-101-LF</p>	<p>Artikelnummer: 1-6-00-652-017</p>
---	---	---



Gewindeadapter

Für kurzfristige Bedarfe und zur Realisierung von Sonderlösungen

- Die Gewindeadapter sind in Material und Bauform optimal auf unsere elektronischen Druckschalter und Transmitter abgestimmt
- Die Gewindeadapter werden inklusive Dichtungen geliefert, um unsere elektronischen Druckschalter und Transmitter einfach einzuschrauben



Gewindeadapter Edelstahl 1.4305 / AISI 303

G 1/4
DIN EN ISO 1179-1 (DIN 3852-E)
Innengewinde

M10 x 1 Form A DIN 3852-1	M14 x 1.5 Form E DIN 3852-E inkl. FKM-Dichtring	NPT 1/4-18	9/16-18UNF inkl. O-Ring FKM
SW 22 h = 30,5 mm	SW 22 h = 35 mm	SW 22 h = 35,5 mm	SW 22 h = 33 mm
Artikelnummer:	Artikelnummer:	Artikelnummer:	Artikelnummer:
1-1-00-420-020	1-1-00-420-028	1-1-00-420-021	1-1-00-420-027

SUCO-Transmitter-Display STD

- Für Drucktransmitter mit Stromausgang 4 ... 20 mA
- Geeignet für Druck-, Temperatur-, Füllstands-, Kraft- oder Durchflussanzeige
- Anschluss nach DIN EN 175301-803-A (DIN 43650)
- Optional mit Schaltausgang (Schließer / NO)

Technische Daten

Anzeige:	LED-Anzeige, rot, 4 stellig, drehbar (4x90°)
Anzeigeumfang:	-999 ... 9999
Eingangssignal:	4 ... 20 mA, 2-Leiter
Standard-Anzeige:	4.00 ... 20.00 (werkseitig voreingestellt)
Genauigkeit:	0,2 % FS ±1 digit
Versorgungsspannung:	17 ... 32 VDC
max. Schleifenstrom:	60 mA
Abtastrate:	300 ms ... 25,5 s über Filter einstellbar
Schaltausgang (für STD1 und STD3):	PNP-Transistorausgang 90 mA (P-MOSFET) eingebauter Überstromschutz
Hysterese (für STD1 und STD3):	fest eingestellt 3 Digits vom Einstellwert (Bsp.: Schalterpunkt = 20,0 psi, Hysterese = 0,3 psi)
Programmierung:	Unter der abnehmbaren Frontplatte befinden sich 2 Programmier Tasten
Programmiermöglichkeiten:	
Nullpunkteinstellung:	-999 ... 9999
Bereich:	0 ... 9999
Dezimalpunkt:	3 Positionen oder abschalten
Mittelwertfilter:	0,3 ... 25,5 s
Überlauf:	an / aus
Schalterpunkt (für STD1 und STD3):	-999 ... 9999
Schaltfunktion (für STD1 und STD3):	Schließer (NO)
Einstellungen speichern:	im EEPROM
Fehlermeldungen:	Wenn die Überlauf-Funktion gewählt wurde, wird im Display „HI“ angezeigt, sofern 20 mA überschritten werden. „LO“ wird angezeigt, wenn 4 mA unterschritten werden. Wenn die Überlauf-Funktion deaktiviert ist, wird „ErC6“ angezeigt, sobald der Bereich -999 ... 9999 verlassen wird.
Temperaturbereich:	-10°C ... +60°C
Gehäusematerial:	ABS / Acryl (Display-Fenster)
IP-Schutzart:	IP65 im montierten Zustand
Elektrischer Anschluss:	DIN EN 175301-803-A (DIN 43650)
Befestigungsschraube:	im Lieferumfang enthalten

Artikelnummer:

1-6-20-656-007	STD0 Display (für 0720)
1-6-20-656-008	STD1 Display mit Schaltausgang (für 0720)
1-6-20-656-013	STD2 Display (für 0602 / 0660 / 0690)
1-6-20-656-014	STD3 Display mit Schaltausgang (für 0602 / 0660 / 0690)

T.6

Zubehör



Kontaktbelegung:

PIN	Display (STD0)
1	nc
2	I _{out}
3	U _{V+}
PE	

PIN	Display mit Schaltausgang (STD1)
1	PNP
2	I _{out}
3	U _{V+}
PE	

PIN	Display (STD2)
1	U _{V+}
2	I _{out}
3	nc
PE	

PIN	Display mit Schaltausgang (STD3)
1	U _{V+}
2	I _{out}
3	PNP
PE	